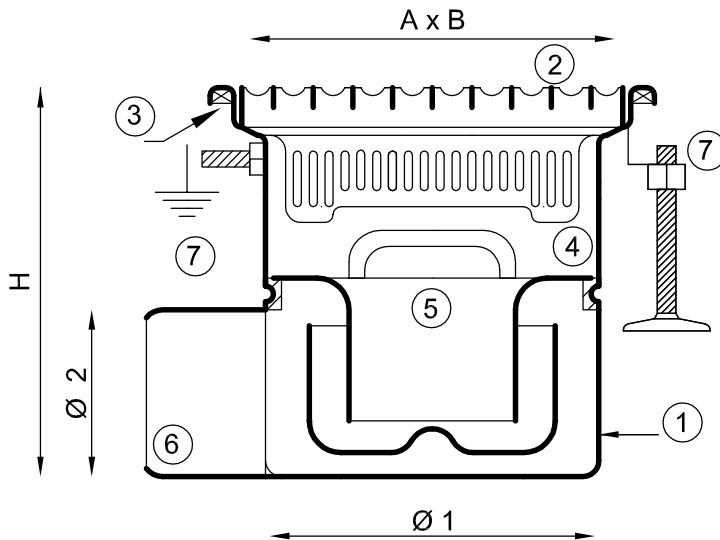


EUROGULLY, avaloir d'une pièce modèle à bord droit (CT), sortie horizontale



Roosters - grilles :

- PQ geperforeerd, vierkante openingen perforée, perforations carrées
- MS maasrooster, anti-slip grille caillebotis, surface crantée
- ST staafrooster grille à barreaux
- IS volle plaat met omlopende sleuf tôle avec fente périphérique

Belasting - Surcharge :

- K 3 kN
- L 15 kN
- M 125 kN
- C 250 kN

Verschroef rooster - Grille vissée

- ja - oui
- nee - non

type	A x B	H	Ø 1	Ø 2	Q*
<input type="checkbox"/> 1GK200/75H	200 x 200	169	157	75	2,6
<input type="checkbox"/> 1GK200/110H	200 x 200	175	157	110	2,8
<input type="checkbox"/> 1GK250/75H	250 x 250	174	157	75	2,6
<input type="checkbox"/> 1GK250/110H	250 x 250	180	157	110	2,8
<input type="checkbox"/> 1GK300/110H	300 x 300	180	218	110	4,4

*Q = liter per seconde

*Q = litres par seconde

Legende :

- 1 - putlichaam, naadloos diepgetrokken
- 2 - rooster
- 3 - omlopende rand met NBR versterkingsstaaf en NBR
- 4 - vuilvangmand
- 5 - sifon met dichtingring en handgreep conform EN 1253
- 6 - uitloopbuis, lichtjes afgeschuind
- 7 - aardingsaansluiting, stelschroef

Légende :

- 1 - corps d'avaloir, emboutis
- 2 - grille
- 3 - bord périphérique avec barre de renforcement en NBR
- 4 - panier à déchets
- 5 - siphon avec joint et poignée, conforme EN 1253
- 6 - tuyau d'évacuation, légèrement bisauté
- 7 - raccord pour mise à la terre, vis de réglage