



Un système ingénieux

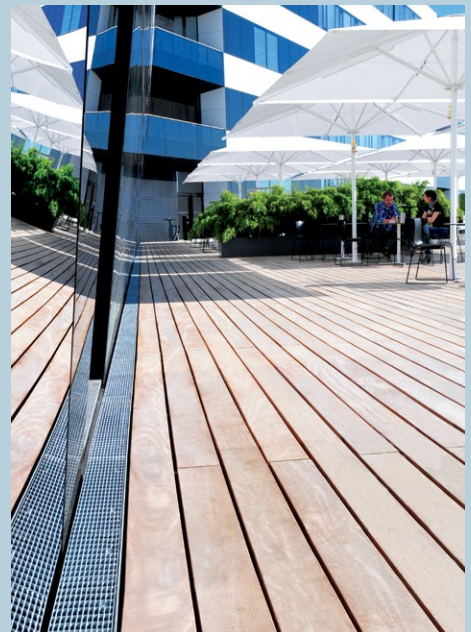
pour vivre de plain-pied

Profiline

Drainage des façades,  
terrasses de toiture et  
toitures plates végétalisées









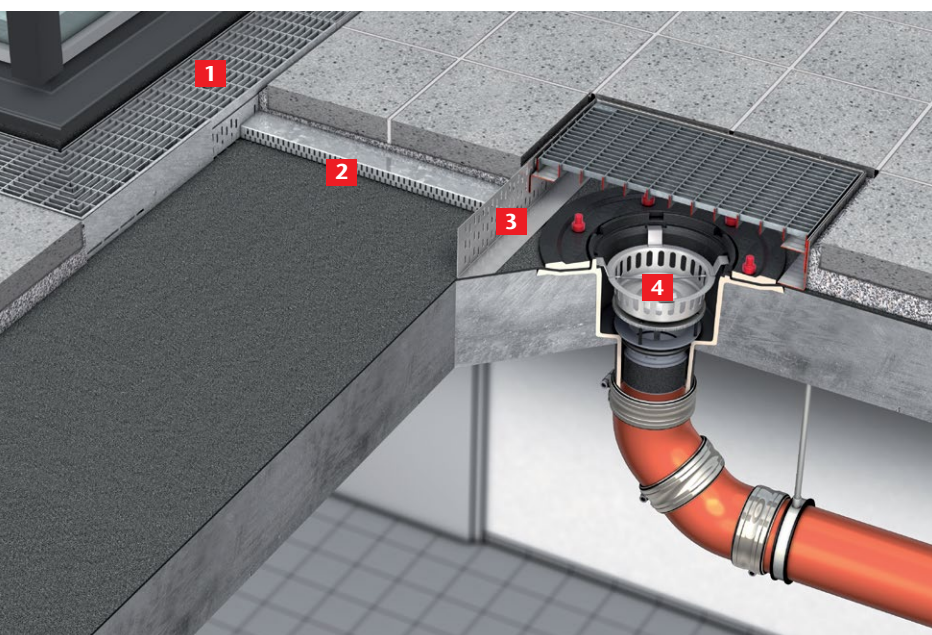
# Un système ingénieux pour vivre de plain-pied

Le système de drainage linéaire Profiline assure une évacuation rapide des eaux. De grandes quantités d'eau en provenance de hautes façades et d'eau pluviales sont évacuées avec un minimum d'éclaboussures. L'eau de fonte est également collectée par Profiline.

## Où utiliser Profiline ?

- Terrasses de toit
- Jardins en toiture
- Toitures vertes
- Toitures plates
- Baies vitrées
- Galeries
- Balcons

Les domaines d'application susmentionnés sont recouverts d'une étanchéité de toit (EPDM, roofing, ...) afin d'évacuer les eaux de pluie, de manière à préserver les fondations situées en dessous. Pour une longue durée de vie de la couche d'étanchéité, une bonne évacuation entre le revêtement de surface (carrelages, bois) et la couche d'étanchéité est primordial.



**1** élément de caniveau  
**2** caniveau de raccordement

**3** élément supérieur avec grille  
**4** avaloir de toiture

## Pourquoi Profiline ?

- Conformément à la note d'information technique 244 (NIT 244) du CSTC, La bordure doit avoir une hauteur minimale de 15 cm. L'utilisation du système Profiline permet de ramener le **seuil à 2 cm**
- Profiline assure une évacuation des eaux **sûre et rapide**, même en cas de grandes quantités d'eaux pluviales
- Le système offre des **possibilités de stockage supplémentaire** en cas de pluie battante
- Pas de flaques d'eau le long de la façade
- L'espace intérieur est protégé contre la pénétration d'eau moyennant un seuil de 2 cm de haut
- Les éclaboussures d'eau sont évitées lors d'averses
- Le système peut être utilisé comme grille praticable lors de l'entretien et le nettoyage de toits-terrasses
- La structure ouverte favorise le **séchage rapide de la construction du toit**.

# Aperçu du système Profiline

Élément de caniveau 1

Élément d'ajustement central

Élément de caniveau 1 m

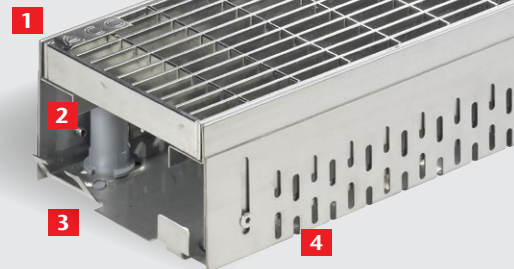
Rehausse pour él

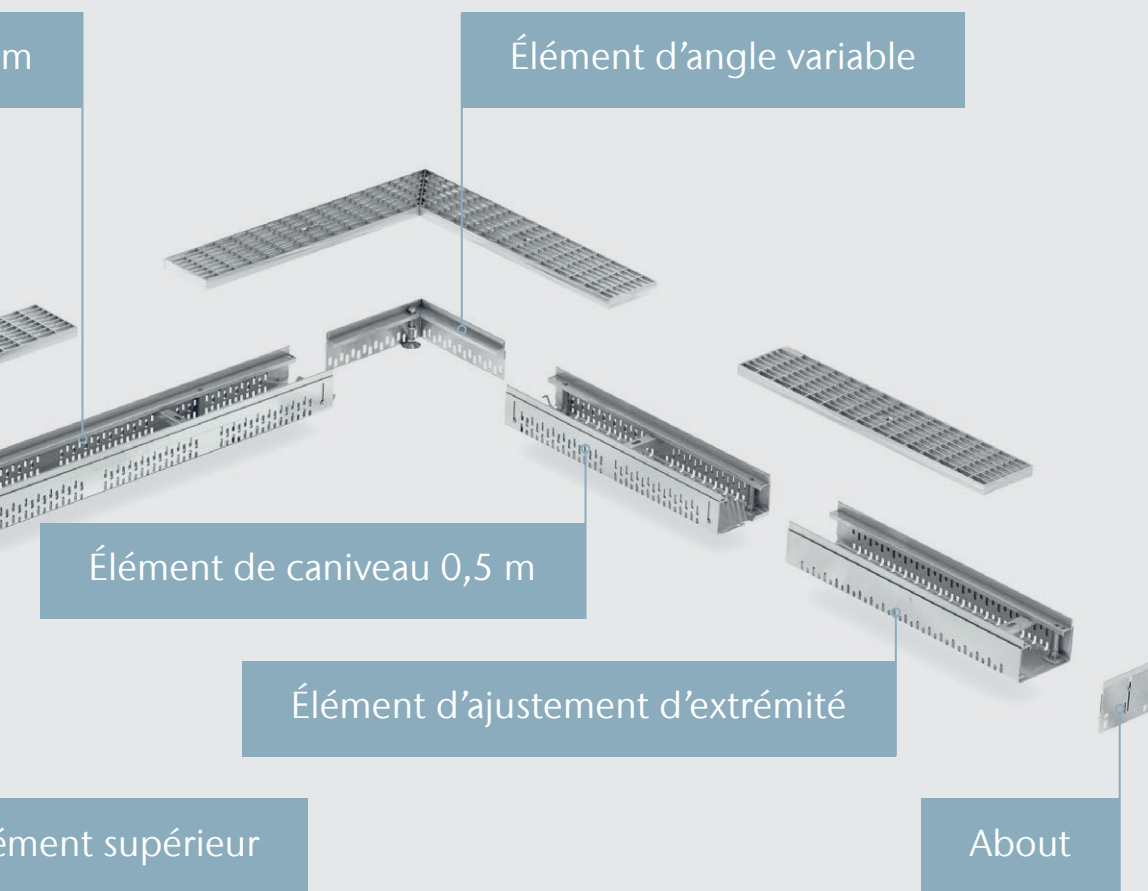
About

Caniveau de raccordement

Élément supérieur pour avaloir de toiture

- 1 encadrement de caniveau étroit
- 2 fixation de la plaque d'extrémité
- 3 emboîtement mâle-femelle
- 4 ouvertures de drainage

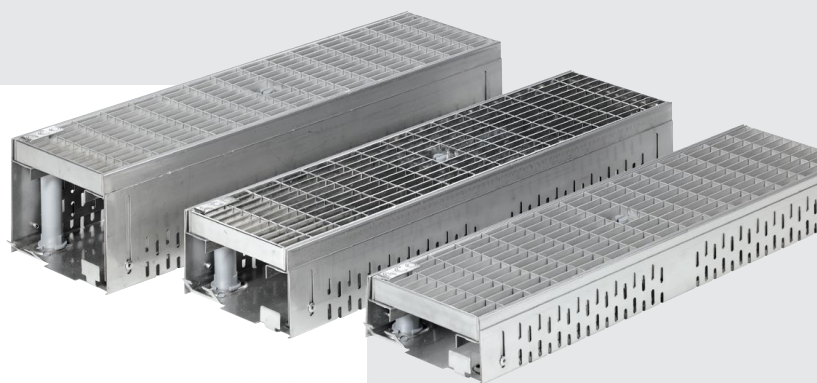




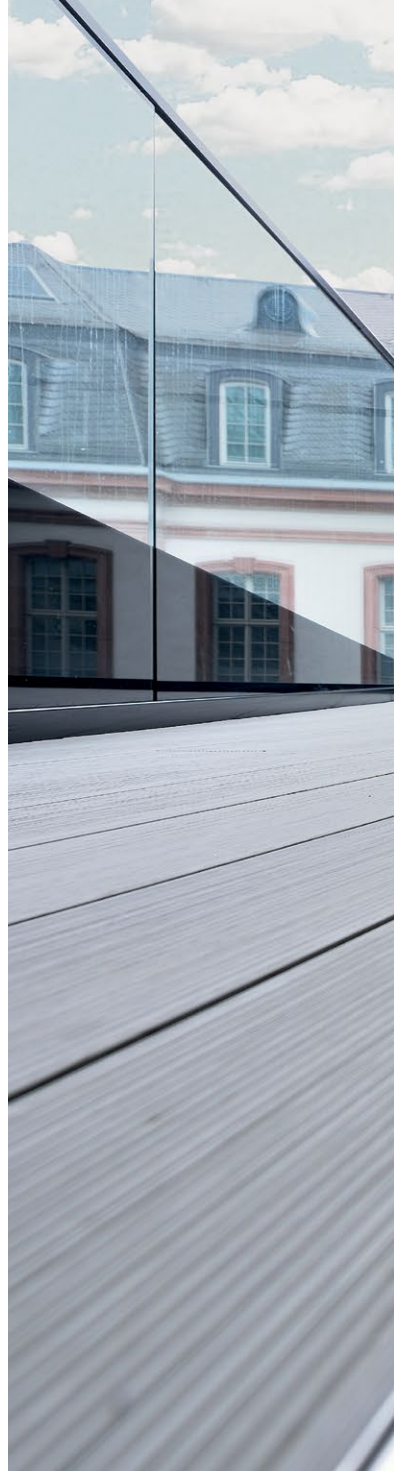
### En plus ...

Profiline est disponible en plusieurs largeurs (de 10 à 25 cm). Vous pouvez également choisir entre un caniveau à hauteur de construction fixe ou un caniveau réglable en hauteur en continu. Profiline est livrable en acier inoxydable AISI 304 et en acier galvanisé à chaud. Les éléments de caniveau prémontés ne présentent pas de pièces amovibles, ce qui permet une installation rapide et efficace. Les éléments sont reliés entre eux au niveau du côté intérieur. Il en résulte une connexion solide entre les caniveaux sans vis ni outillage.

Le fond du caniveau à jointure continue empêche l'endommagement des couvertures de toit vulnérables. Les ouvertures de drainage de 4 mm de largeur dans les parois latérales des caniveaux assurent une absorption (ou une évacuation) latérale optimale de l'eau et empêchent la pénétration de gravier dans le caniveau. Des éléments d'ajustement permettent l'adaptation de la longueur en continu, sans devoir scier les caniveaux à la bonne longueur. Le sciage des éléments de caniveau affecterait le matériau et demanderait des travaux de finition supplémentaires.







ACO

Preenakker 8  
1785 Merchtem  
Tel. 052 38 17 70  
Fax 052 38 17 71

[info@aco.be](mailto:info@aco.be)  
[www.aco.be](http://www.aco.be)

**ACO. creating  
the future of drainage**

