

Op weg naar
zuiver regenwater

ACO Stormsed Vortex



ACO.

we care for water

Voortbouwend op onze doorgedreven expertise in watermanagement beschermen wij al ruim 75 jaar mensen tegen water. Toch voelen wij het steeds meer als onze taak om ook water te beschermen voor de mens.

ACO WaterCycle



Opvangen



Behandelen



Vasthouden



Hergebruik

Slimme oplossingen die water opvangen, reinigen, vasthouden en afvoeren of hergebruiken. Zo zetten we bij ACO alles op alles voor het behoud van zuiver grondwater als vitale bron. We zien het als onze bijdrage aan de wereld van morgen.

De intelligente afvoersystemen van ACO beschikken over een innovatieve technologie om regen- en afvalwater af te voeren of tijdelijk op te slaan. Daarbij voorkomen scheidings- en filtertechnieken watervervuiling door verontreinigende stoffen zoals vetten, brandstoffen, zware metalen en microplastics. Vandaag zet ACO een volgende essentiële stap: we gaan de uitdaging aan om water te hergebruiken en zo een grondstofbesparende cyclus te creëren. Duurzaamheid, hergebruik en een lage koolstofvoetafdruk staan bij alle ACO oplossingen centraal. Ons ecologisch streven een continu proces waar we elke dag hard aan werken.





ACO Stormsed Vortex

Maakt sedimentatie mogelijk via hydrodynamische of vortexscheiding

Regenwater- beheer

ACO Stormsed Vortex

Een eenvoudige manier om schadelijke stoffen uit regenwater te halen voordat het de stad verlaat, is bezinking. Dankzij de bezinking worden gesuspendeerde vaste stoffen en alle bijbehorende verontreinigende stoffen verzameld. 75% van de chemische vervuiling, zoals olie-restanten hechten zich aan deze sedimenten.

Sedimentatiesystemen kunnen zelfstandig worden gebruikt of als eerste stap in de behandeling van regenwater. Door ze te gebruiken in regenwaterbeersystemen kan de levensduur van de achterliggende infrastructuur worden verlengd en de onderhoudsintervallen worden verkort (bijvoorbeeld door het voorkomen van verstoppingen in infiltratiebekkens zoals Stormbrixx).

ACO biedt verschillende sedimentatiesystemen, waaronder de Stormsed Vortex, die effectief zijn in het scheiden van sedimenten en andere vervuilende stoffen zoals organische stoffen en olie.

Bekijk de video van onze oplossingen voor regenwaterbeheer



ACO Stormsed Vortex

ACO Stormsed Vortex maakt sedimentatie mogelijk door middel van hydrodynamische of vortexafscheiding. Deze gepatenteerde oplossing is ontworpen volgens de specificaties van de NJDEP (New Jersey Department of Environmental Protection) en kan tot 80% van alle verontreinigende stoffen en 100% van alle drijvende stoffen opvangen. Met zijn unieke ontwerp scheidt de ACO Stormsed Vortex grote stromen van het opgevangen sediment af. Zo kan hij uiteenlopende debieten verwerken, van buitenoppervlaktes van minder dan 1.000 m² tot meer dan 20.000 m², afhankelijk van de gewenste zuiveringsgraad. Dankzij de compacte uitvoering vereist de plaatsing beperkt graafwerk.

De vortex wervelstroming stelt de Stormsed Vortex in staat een groot debiet te verwerken zonder hydraulische tekortkomingen of resedimentatie.

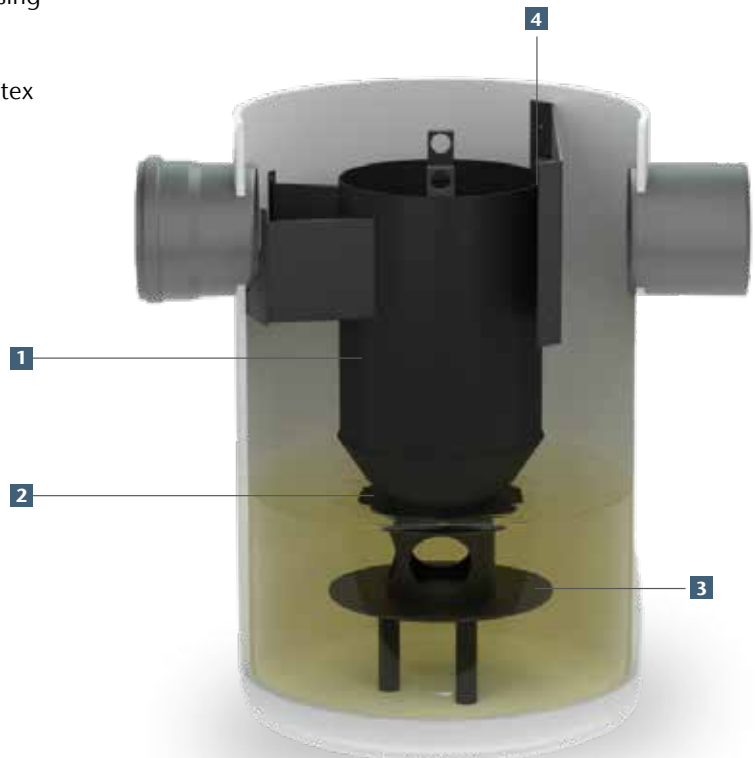
Productoverzicht

- 1 Verwerkingskamer met vortexafscheiding
- 2 Sedimentverdeler
- 3 Opvangkamer voor grof sediment
- 4 Duikschot

Voordelen

- Uiteenlopende debieten
- Vangt 50% van alle zwevende deeltjes (TSS*) tot 75 micron op
- Compacte zuiveringsoplossing
- Gepatenteerd ontwerp
- Eenvoudig onderhoud
- Interne onderdelen vervaardigd van HDPE

* Total Suspended Solids



Zuiveringsproces

De **ACO Stormsed Vortex** vormt een belangrijk onderdeel in de zuivering van regenwater met een hoog debiet. Dankzij zijn gepatenteerde ontwerp creëert het systeem een draaikolkeffect in de centrale verwerkingskamer waardoor verontreinigende stoffen doeltreffend kunnen worden opgevangen.

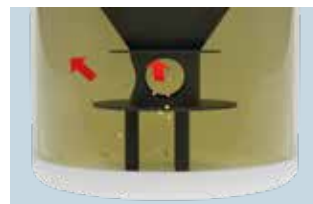


Regenwater met vuil, zwevende deeltjes, organische materie en olie stroomt de centrale afscheidingsruimte in, waar deze verontreinigende stoffen worden opgevangen door middel van het draaikolkeffect, de zogenaamde vortexaf scheiding. De drijvende delen blijven in deze centrale vortexruimte opgeslagen.



Bij een hoog debiet of wanneer er water overloopt, zorgt het duikschot op de afvoer dat nieuwe drijvende delen nog steeds worden opgevangen.

Het unieke ontwerp verdeelt de stroom gelijkmatig over het systeem en voorkomt dat het opgevangen sediment wordt weggespoeld.



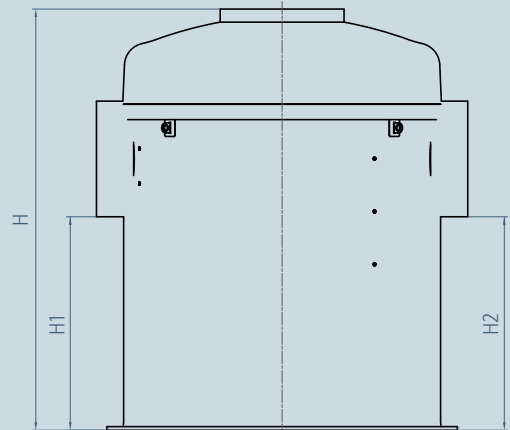
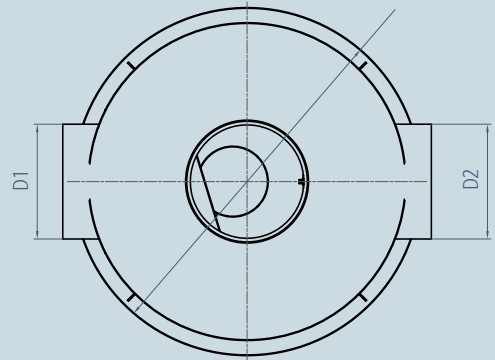
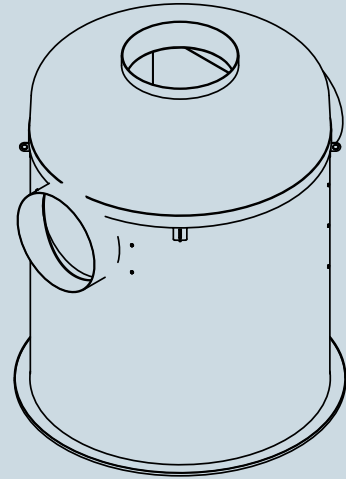
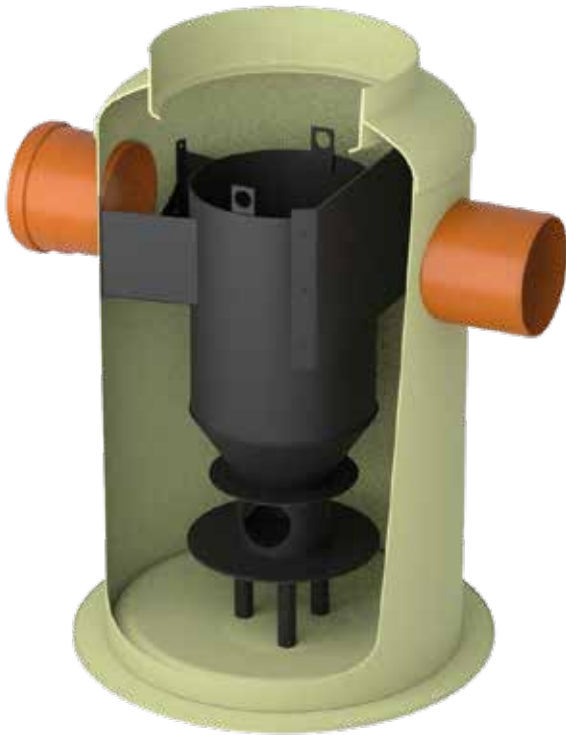
Dankzij het unieke ontwerp kan onderhoud vanaf het maaiveld worden uitgevoerd, via het mangat dat toegang biedt tot het systeem. De meeste opgevangen drijvende delen zijn eenvoudig toegankelijk in de kamer voor actieve afscheiding. Indien nodig is ook het opgevangen sediment vlot toegankelijk tijdens het onderhoud.



Bekijk hier hoe de Stormsed Vortex werkt



ACO Stormsed Vortex G



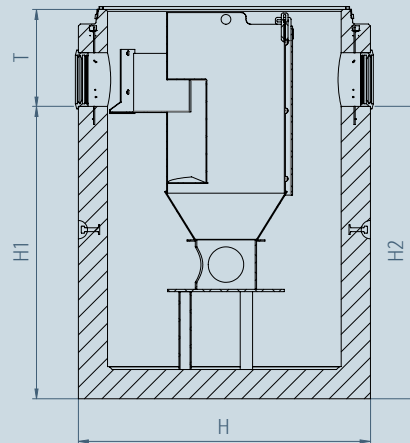
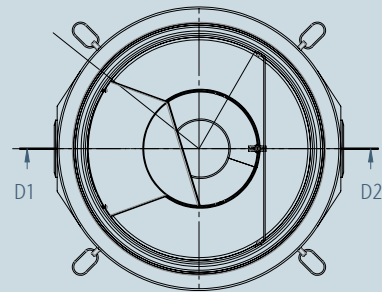
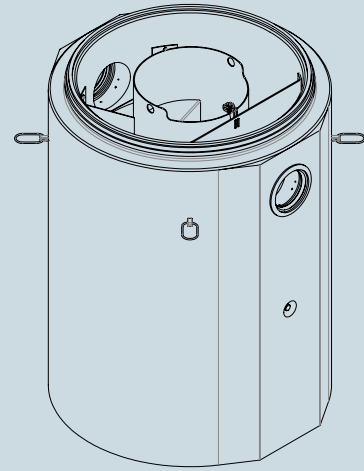
ACO Stormsed Vortex G

Bekken- diameter	Behandelings- debiet*	Max. piekdebiet	Dagmaat putdeksel	Buis- aansluitingen	Opslag- capaciteit drijfslag	Opslag- capaciteit sediment	Art. nr.
	[l/s]	[l/s]	[DN]	[DN]	[l]	[l]	
1000	20,8	145	1xDN600	400	80	425	12975.41
1200	29,9	170	1xDN600	400	130	515	12976.41
1500	46,7	220	1xDN600	500	220	653	12977.41
1800	67,3	390	1xDN600	600	450	1531	12978.41
2200	100,6	600	1xDN600	800	630	974	12979.41
3000	186,9	600	1xDN600	800	1410	2393	12981.41

H1	H2	H	D1	D2	Aansluit- diepte "T" bekken	Gewicht	Totaal volume	Art. nr.
[mm]	[mm]	[mm]	[mm]	[mm]	[mm]	[kg]		
1510	1510	2250	1000	1240	740	107	1150	12975.41
1450	1450	2200	1200	1400	750	161	1590	12976.41
1385	1385	2600	1500	1720	1215	221	2390	12977.41
1740	1740	3250	1800	2040	1510	342	4350	12978.41
1500	1500	2950	2200	2440	1450	594	5150	12979.41
1630	1630	3300	3000	3300	1670	982	11460	12981.41

* 50% van alle zwevende deeltjes (TSS) tot 75 micron worden opgevangen

ACO Stormsed Vortex C



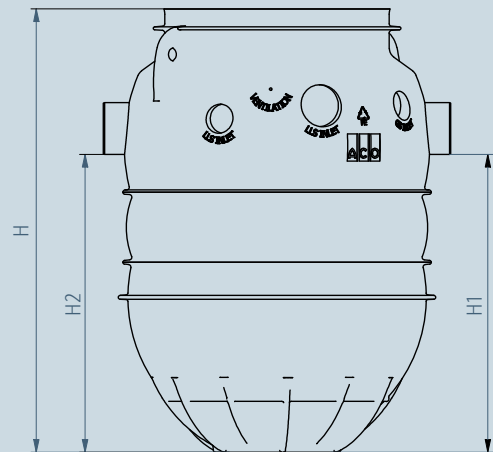
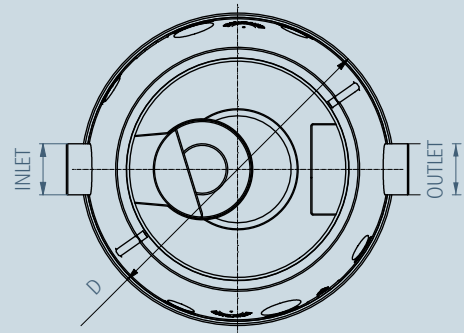
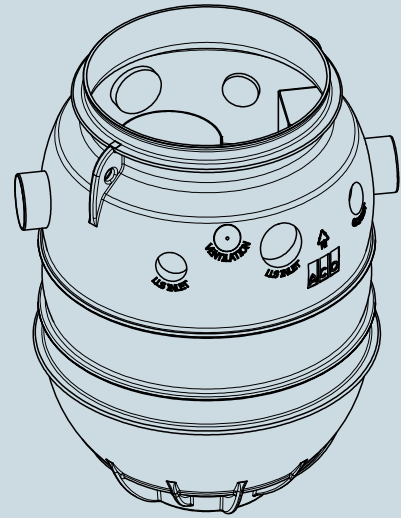
ACO Stormsed Vortex C

Bekken- diameter	Behandelings- debiet*	Max. piekdebiet	Dagmaat putdeksel	Buis- aansluitingen	Opslag- capaciteit drijfslag	Opslag- capaciteit sediment	Art. nr.
	[l/s]	[l/s]	[DN]	[DN]	[l]	[l]	
1000	20,8	36,9	1x600	200	80	314	3006269
1200	29,9	66,6	1x600	250	130	452	3010274
1500	46,7	107,8	1x800	315	220	707	3008903
1750	63,6	107,8	1x800	315	450	962	3006302
2200	100,6	230,4	1x800	400	630	1475	3006303
2700	151,5	414	1x800	500	980	2290	3007013

H1	H2	H	D1	D2	Aansluit- diepte "T" bekken	Gewicht	Totaal volume	Art. nr.
[mm]	[mm]	[mm]	[mm]	[mm]	[mm]	[kg]		
1495	1495	2000	1000	1300	505	2880	1056	3006269
1520	1520	2000	1200	1500	480	3473	1549	3010274
1625	1625	2500	1500	1800	875	5820	2518	3008903
1660	1660	2430	1750	2050	770	6406	3512	3006302
1710	1710	2440	2200	2450	730	7021	5740	3006303
1760	1760	2975	2700	3000	1215	13717	8932	3007013

* 50% van alle zwevende deeltjes (TSS) tot 75 micron worden opgevangen

ACO Stormsed Vortex P



ACO Stormsed Vortex P

Bekken- diameter	Behandelings- debiet*	Max. piekdebiet	Dagmaat putdeksel	Buis- aansluitingen	Opslag- capaciteit drijfslag	Opslag- capaciteit sediment	Art. nr.
	[l/s]	[l/s]	[DN]	[DN]	[l]	[l]	
750	11,7	27	1xDN600	200	30	247	411348
1000	20,8	79	1xDN600	300	80	182	411349
1200	29,9	79	1xDN600	300	130	405	411350

H1	H2	H	D1	D2	Aansluit- diepte "T" bekken	Gewicht	Totaal volume	Art. nr.
[mm]	[mm]	[mm]	[mm]	[mm]	[mm]	[kg]		
1150	1150	1712	1225	1230	562	74	944	411348
1300	1300	1924	1225	1230	624	89	1093	411349
1550	1550	2194	1225	1230	644	101	1334	411350

* 50% van alle zwevende deeltjes (TSS) tot 75 micron worden opgevangen

ACO. we care for water



-
- Regenwaterbeheer
 - Pompstations
 - Olieafscheimers
 - Vetafscheimers
 - Hydrodynamische afschheimers
 - Debietregelaars
 - Sedimentatietanks
-

ACO

Preenakker 6
1785 Merchtem
Tel. 052 38 17 70

info@aco.be
www.aco.be

