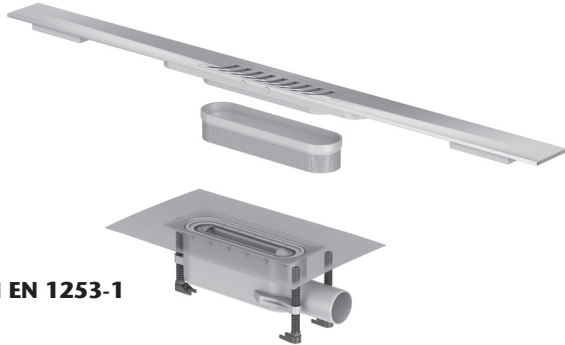
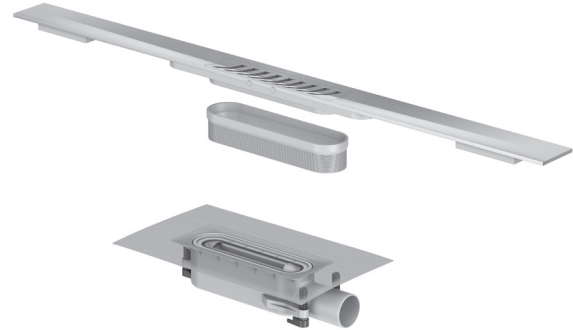


ACO ShowerDrain S+

DN 50 / Sperrwasserhöhe (GV): 50 mm
DN 50 / Water Seal (WS): 50 mm



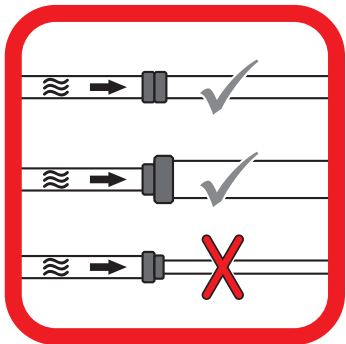
DN 50 / Sperrwasserhöhe (GV): 30 mm
DN 50 / Water Seal (WS): 30 mm



2020-09-15

ACO. creating
the future of drainage





Inhalt Content



Benötigte Werkzeuge / Required Tools	3
Einbauhöhe bei GV 50 / Installation Height at GV 50	4
Einbauhöhe bei GV 30 / Installation Height at GV 30	5



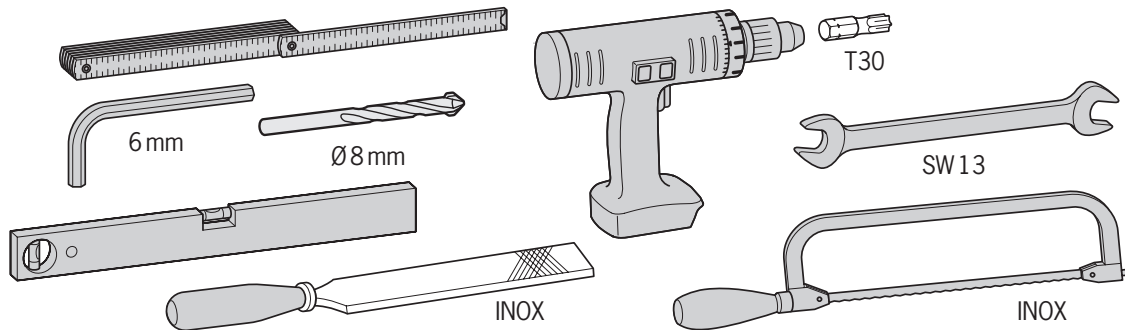
Montage der ShowerDrain S+ / Assembling the ShowerDrain S+	6
--	----------



Verlegung der Fliesen / Laying the Tiles	11
--	-----------



Wartung / Maintenance	18
-----------------------------	-----------

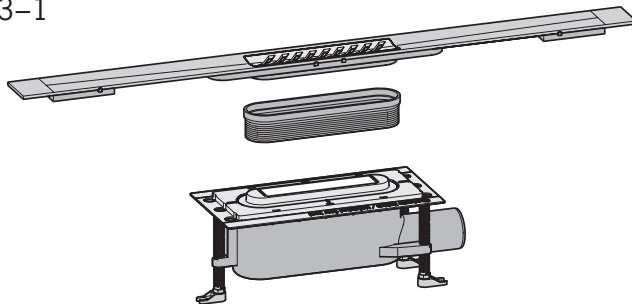




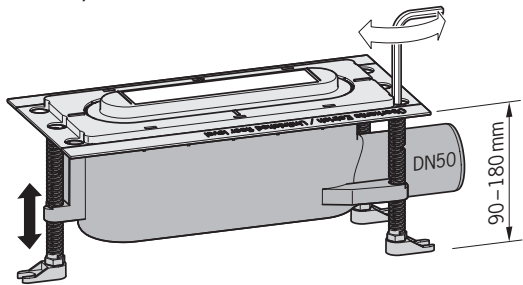
GV 50
WS 50

GV 50 / WS 50 DIN EN 1253-1

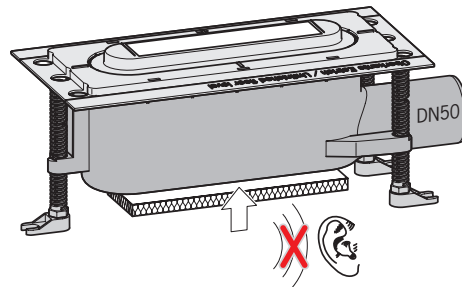
50 mm
Geruchverschlusshöhe
Water Sealing



GV 50 / WS 50 DIN EN 1253-1



GV 50 / WS 50

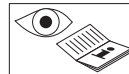
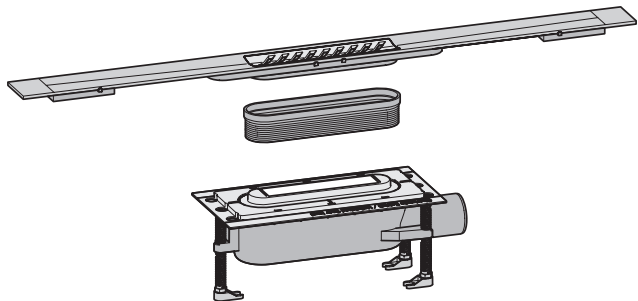




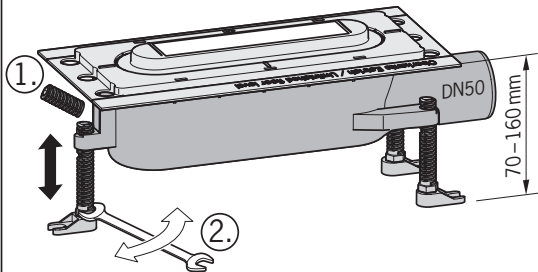
GV 30
WS 30

GV 30 / WS 30

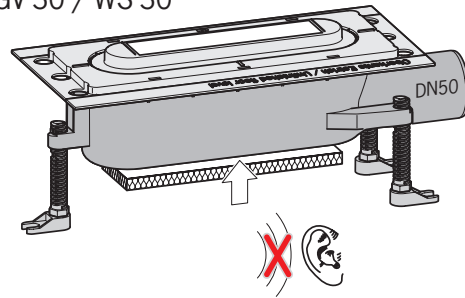
30 mm
Geruchverschlusshöhe
Water Sealing

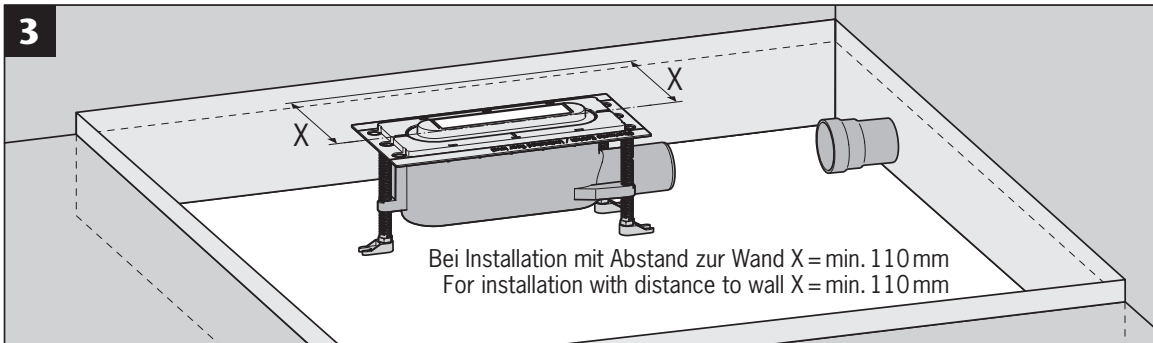
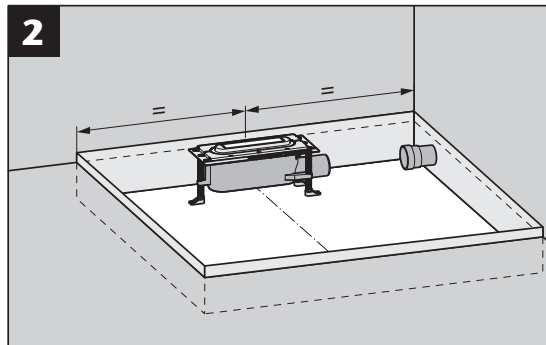
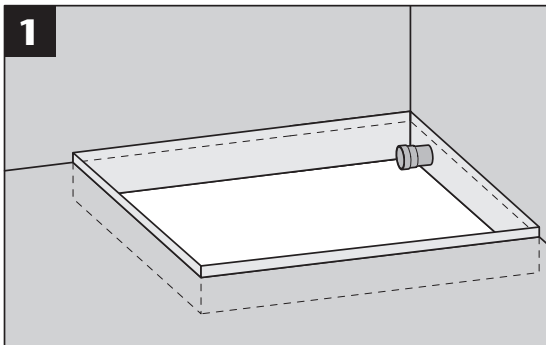


GV 30 / WS 30



GV 30 / WS 30

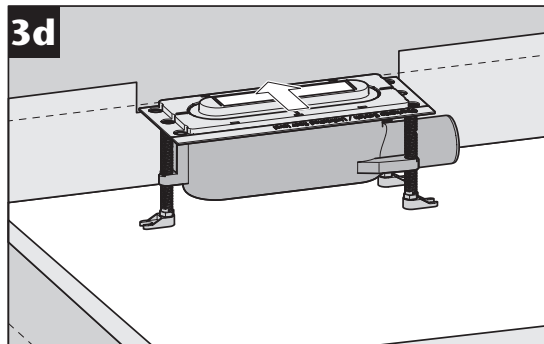
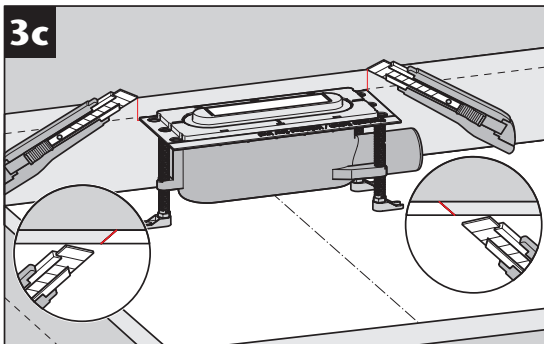
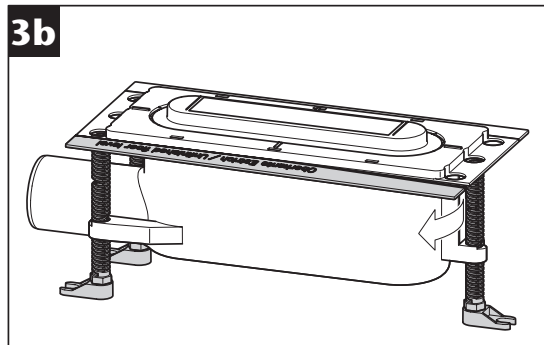
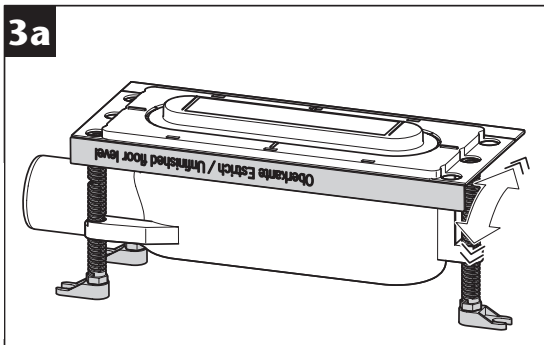


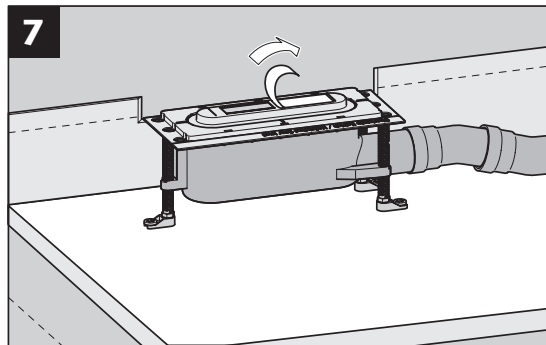
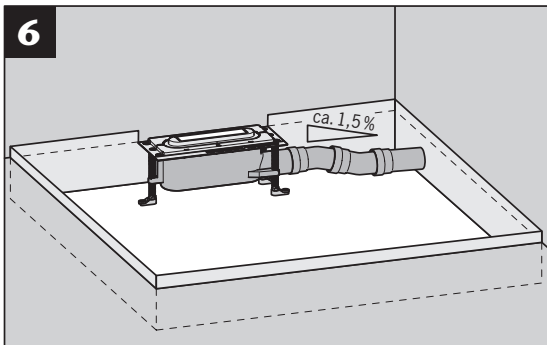
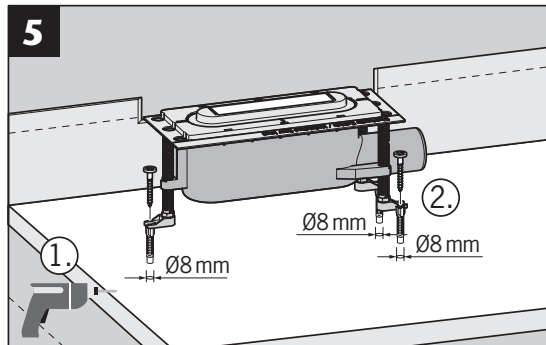
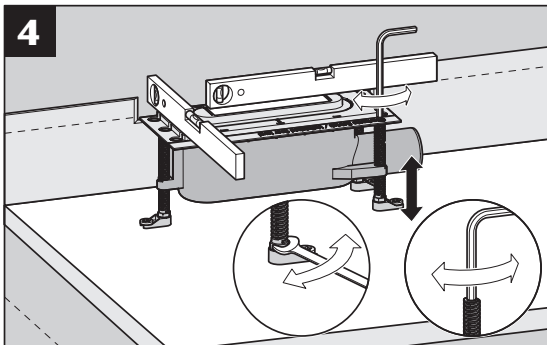


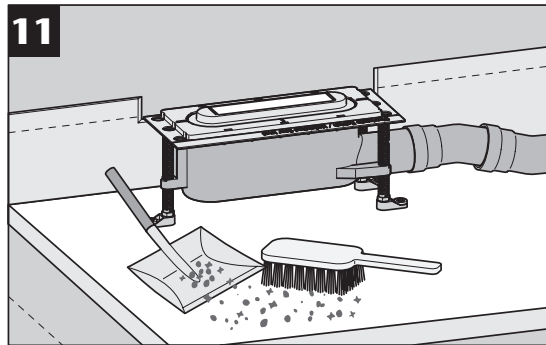
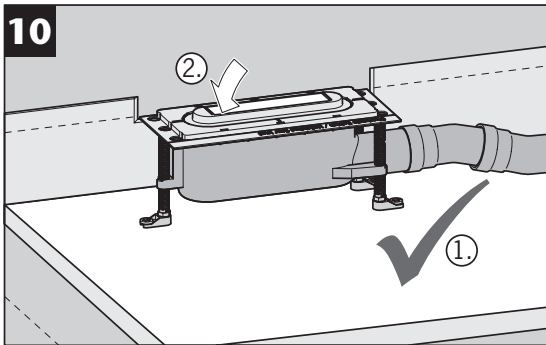
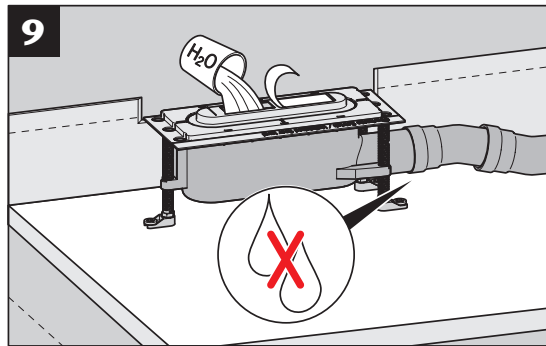
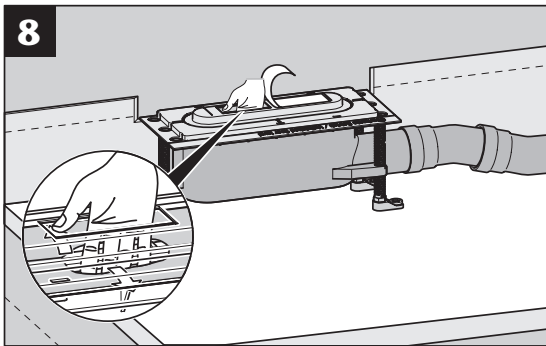


3a...3d

Nur bei Installation
direkt an der Wand
Only for installation
directly on the wall

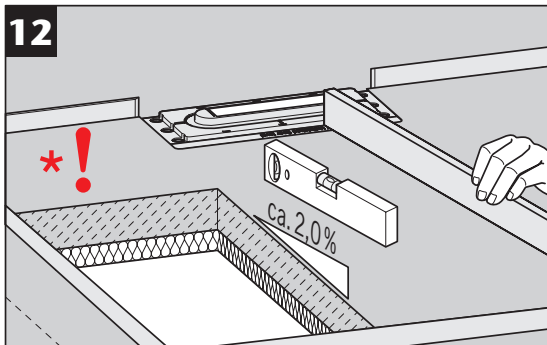


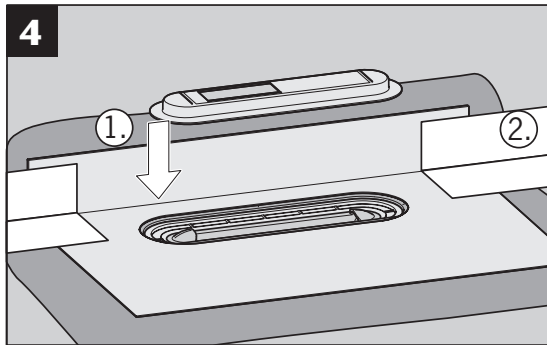
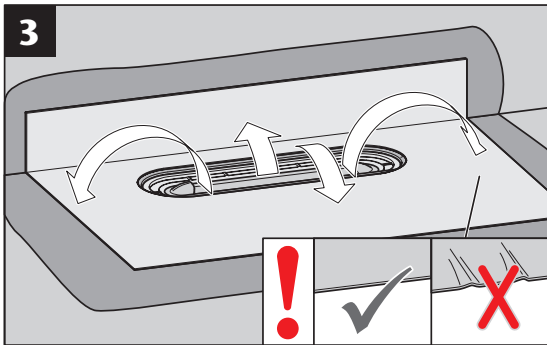
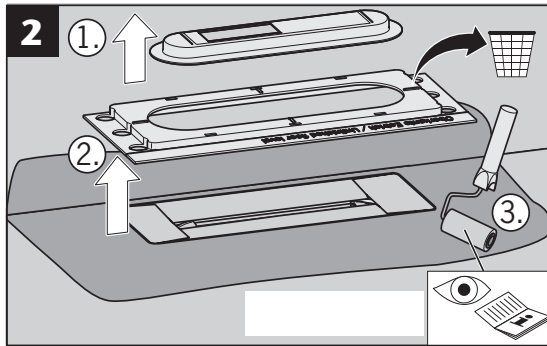
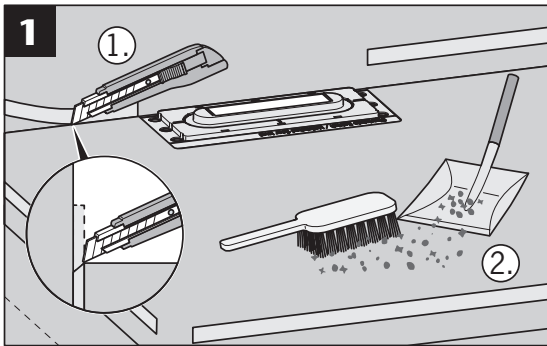
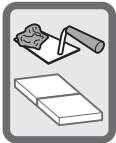


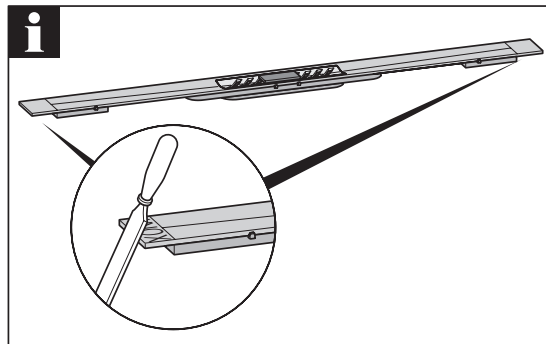
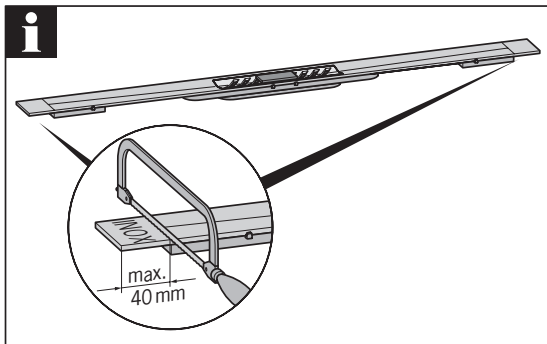
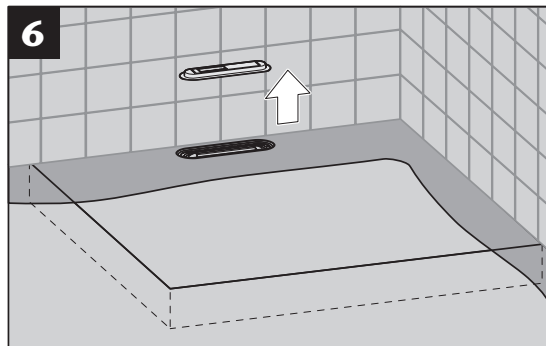
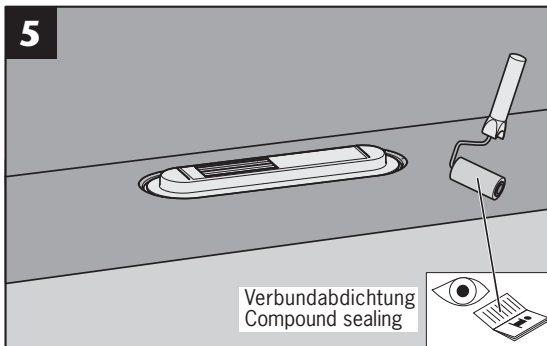
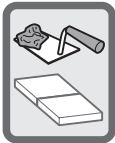


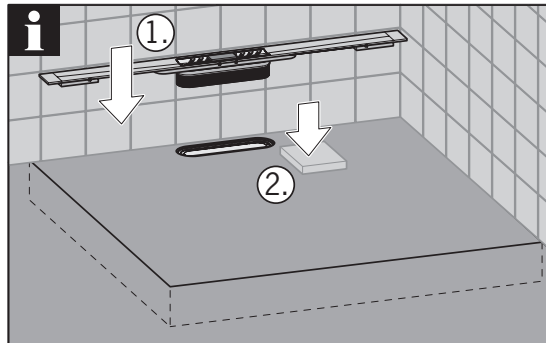
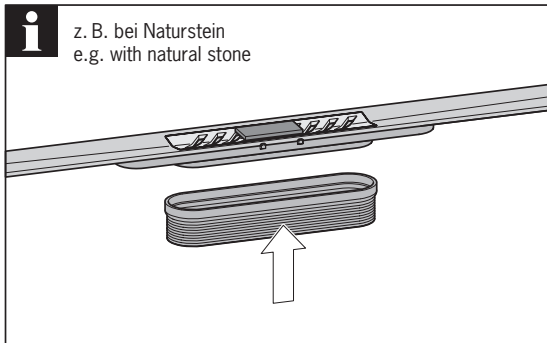
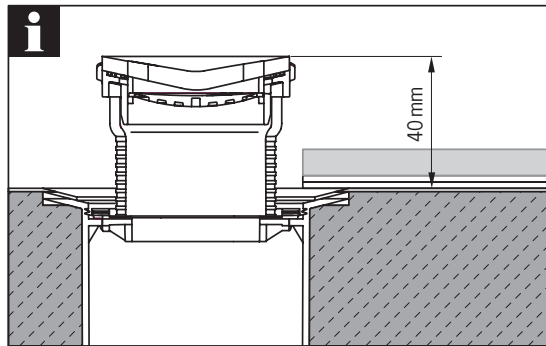
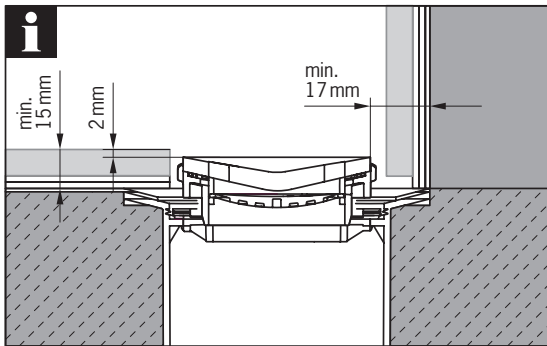
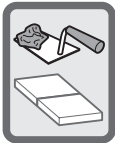


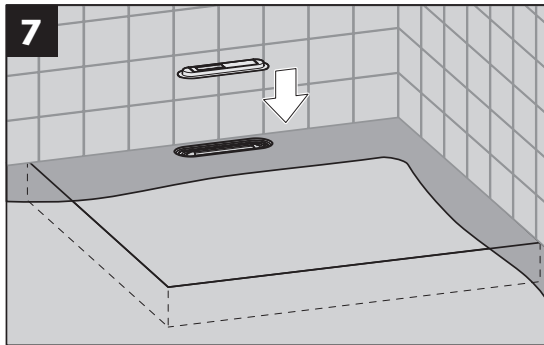
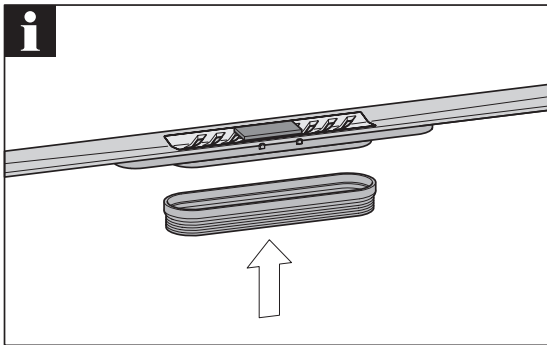
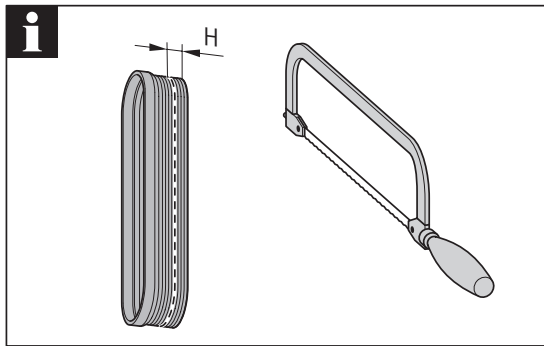
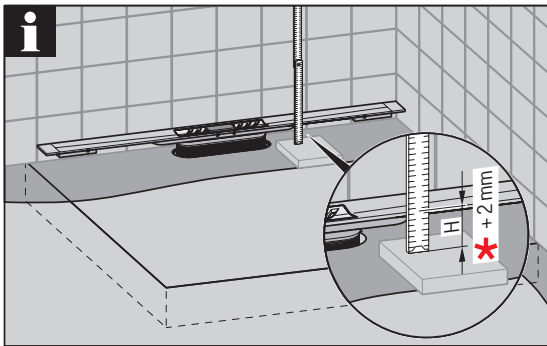
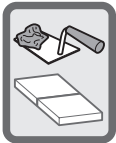
- * Hohlraumfrei unterfüttern
- * Lining without cavities

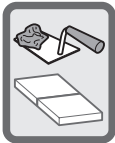






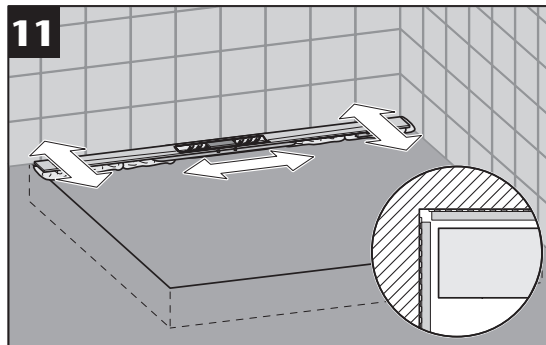
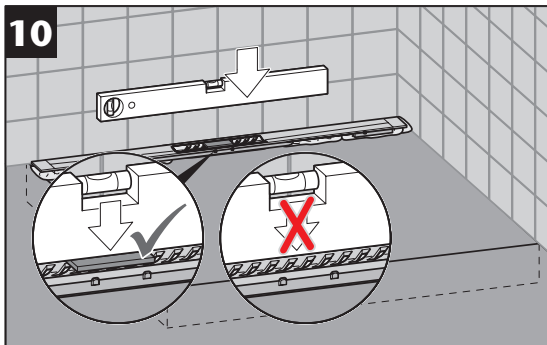
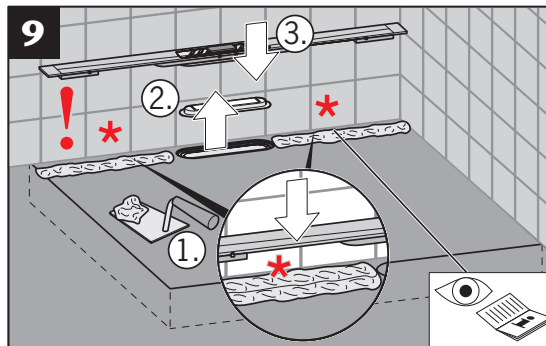
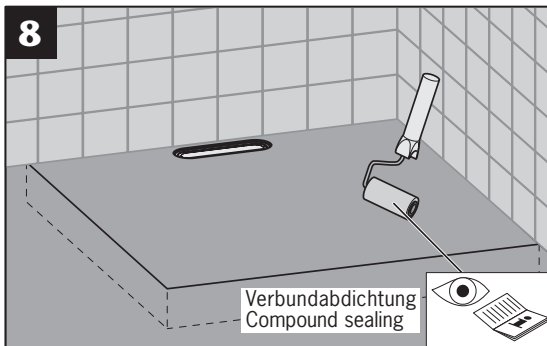


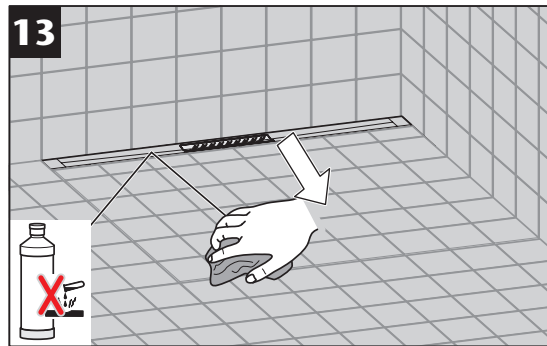
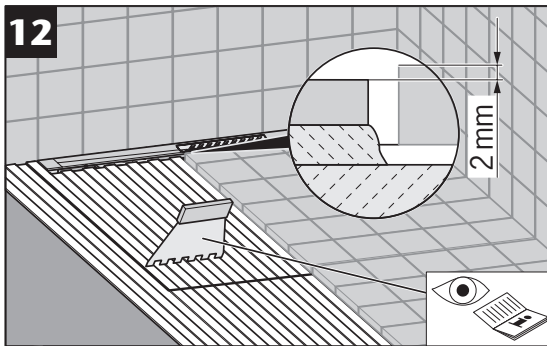
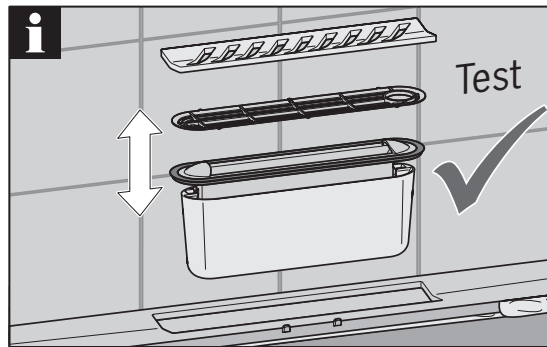
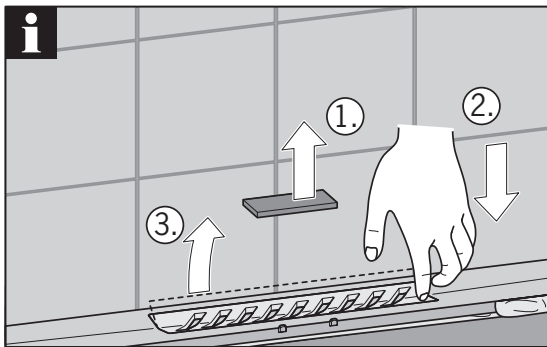
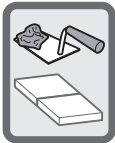


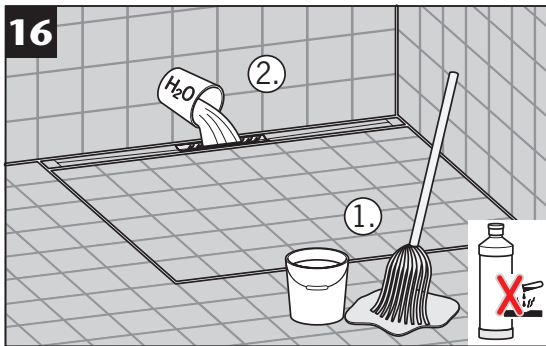
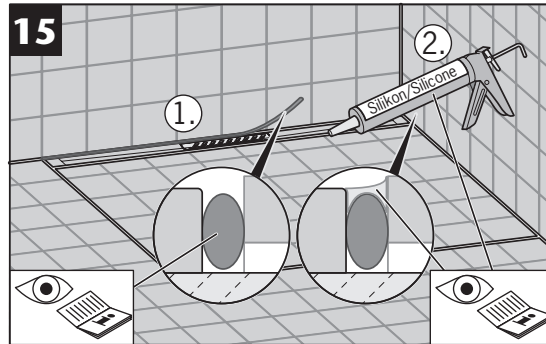
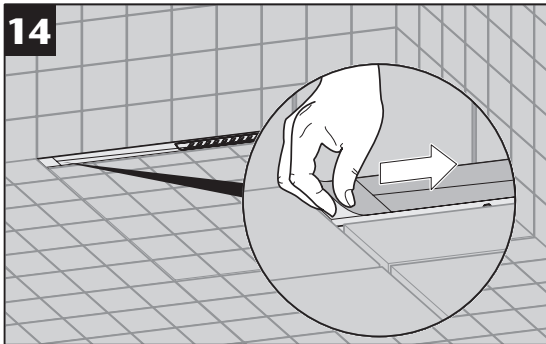
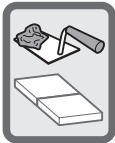


* Hohlraum-frei unter-füttern

* Lining without cavities

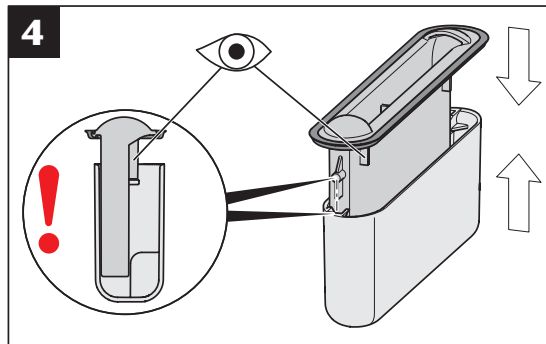
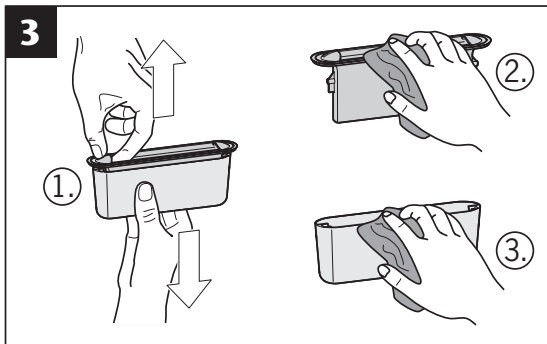
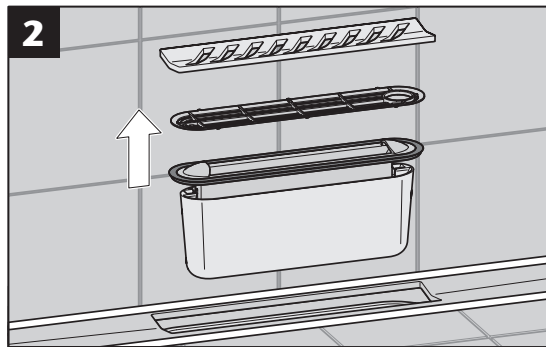
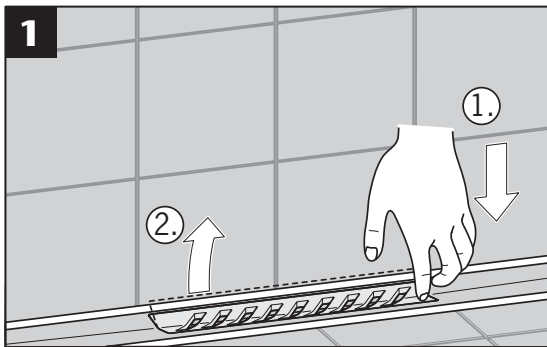


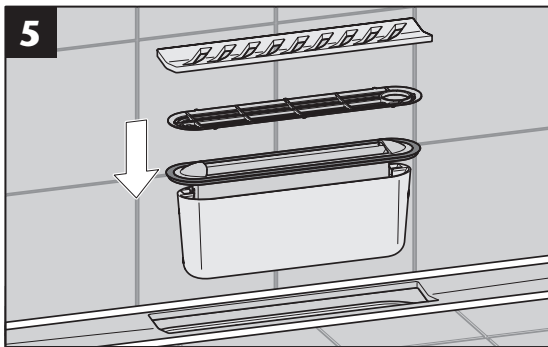






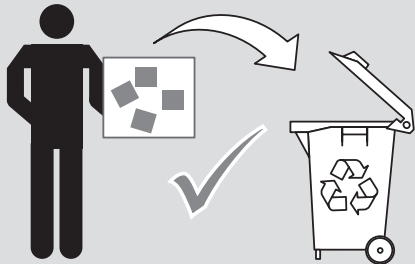
Mindestens
alle 6 Monate.
At least all
6 month.







www.aco.com



0850.10.76 V 1.0