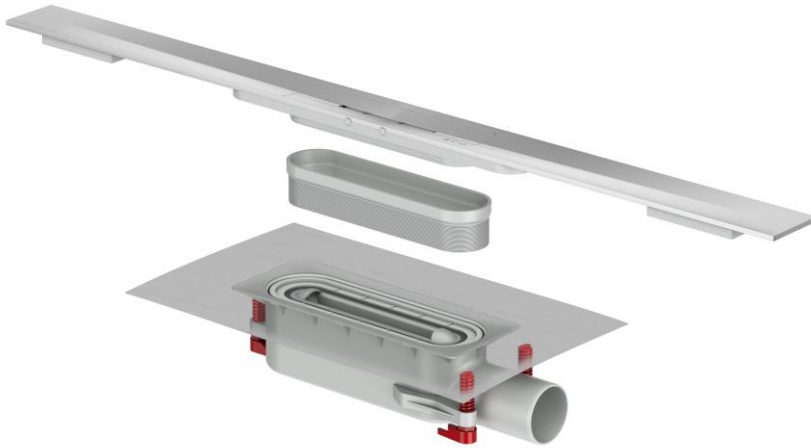


ShowerDrain S+

ShowerDrain S+, kaderloze douchegoot uit inox met kunststof afvoerlichaam



Douchegoot

- Modulair systeem bestaande uit opzetstuk en afvoerlichaam.

Opzetstuk met rooster

- Opzetstuk en rooster uit inox AISI 304
- Opzetstuk met ingebouwde helling naar rooster
- Lengen: 800 - 900 - 1000 - 1200 mm.
- Breedte: 54 mm (zichtbaar na inbouw),
- Hoogte: 12 mm, kan met de verstelring tot 35 mm verhoogd worden, hierdoor kan de ShowerDrain S+ gebruikt worden met elke hoogte van tegel.
- Rooster gemakkelijk met een vingerduw te verwijderen.
- Steeds met een bijgeleverd haarzeefje
- De ShowerDrain S+ is beschikbaar met 1 type rooster, het Plate rooster
- Doordat de ShowerDrain S+ een kaderloze douchegoot is, is ze eenvoudig koppelbaar, zonder extra hulpstukken.
- Het opzetstuk kan langs elke kant met 40 mm worden ingekort. Dit moet gebeuren met een nieuwe slijpschijf die geschikt is om te gebruiken met inox. Als deze schijf reeds met andere metalen gebruikt werd, kan deze de inox beschadigen en voor roestvorming zorgen.

Afvoerlichaam

- Afvoerlichaam met gecertificeerd waterdicht gekleefd waterdichtingsmembraan.
- Afvoerlichaam met demonteerbaar 2-delig kunststof waterslot (hoogte: 30 mm) met dichtingsring, voor een optimale hygiëne en eenvoudige reiniging. Als je het waterslot demonteert heb je een vrije toegang tot de afvoerbuis.
- Kunststof afvoerlichaam met horizontale mannelijke uitloop DN 50, (evenwijdig met lengte-as).
- Debiet $Q = 0,50$ liter/seconde (30 l/min) conform EN 1253.
- De afvoerput is voorzien van een kunststof beschermhoes, die de afvoerput beschermd gedurende het waterdichtingsproces.
- Het afvoerlichaam is steeds voorzien van secundaire afwatering

Afwerking

Het opzetstuk en rooster zijn gebeitst door onderdompeling en geneutraliseerd en bijkomend electrolytisch gepolijst.

ShowerDrain S+

Meetmethode

Opzetstuk met rooster uit roestvrij staal: per stuk (volgens lengte).
Afvoerlichaam uit kunststof: per stuk

Inbouw

Volgens de richtlijnen van de fabrikant (zie inbouwsuggesties).