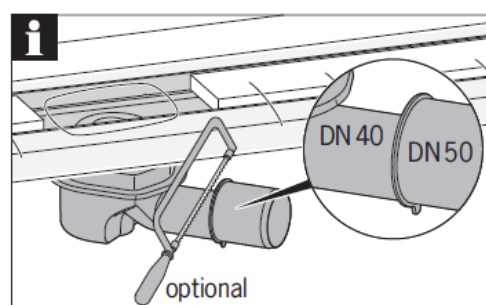
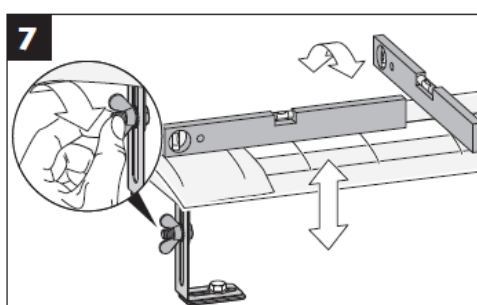
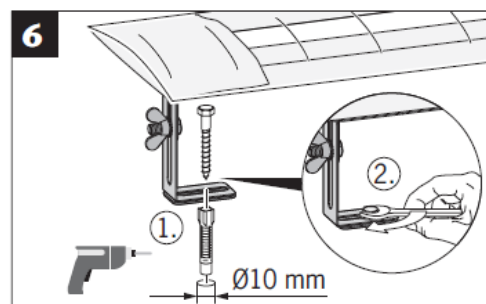
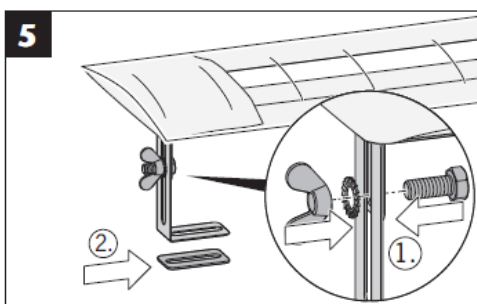
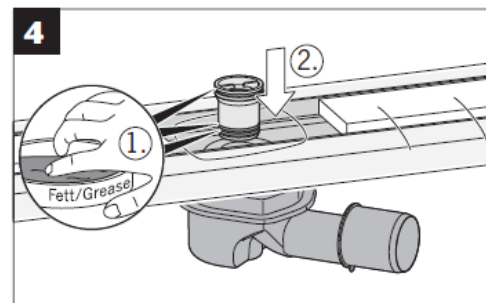
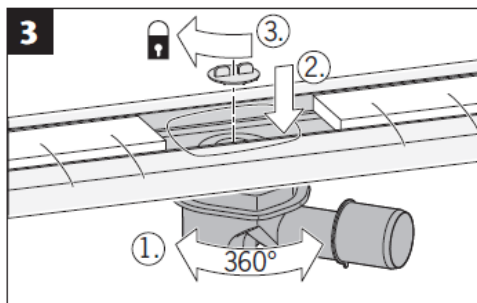
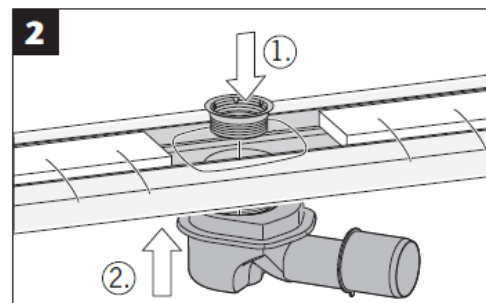
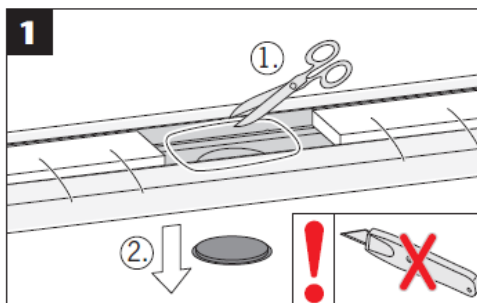
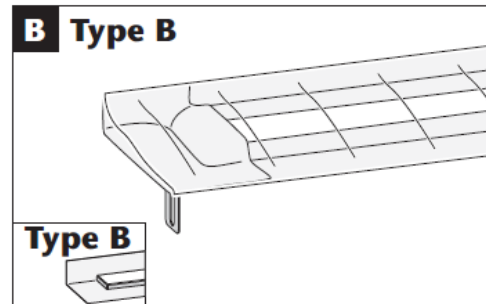
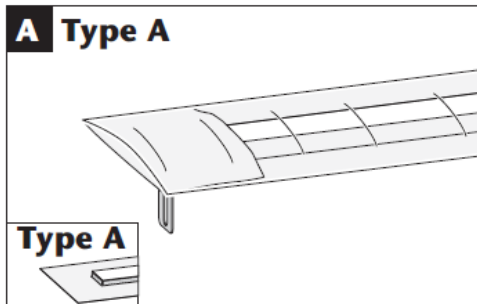
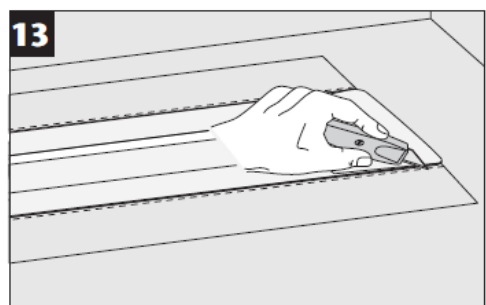
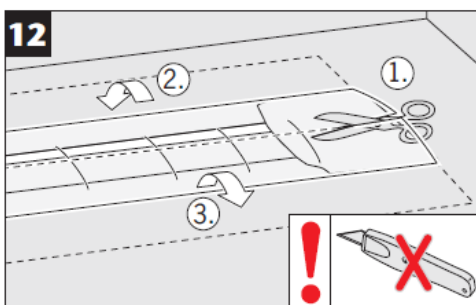
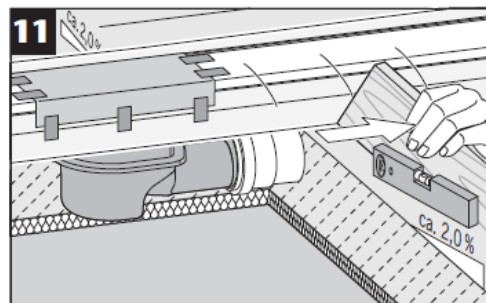
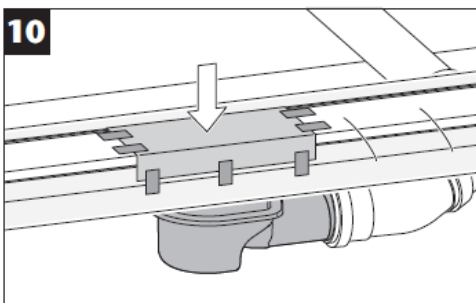
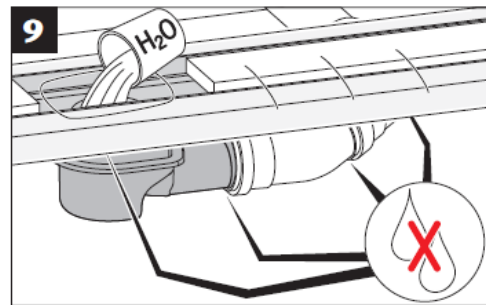
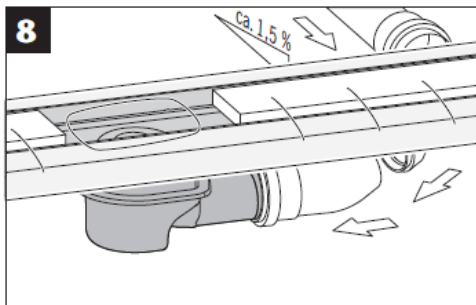


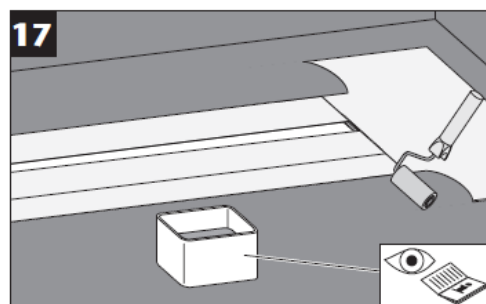
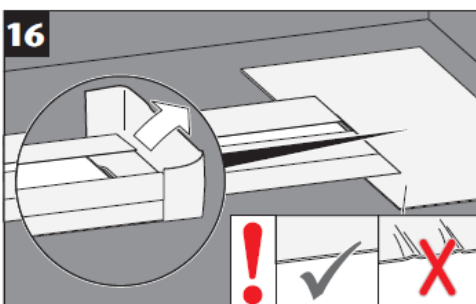
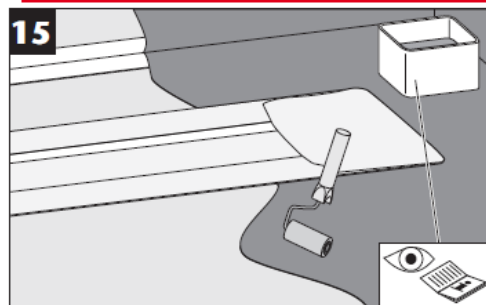
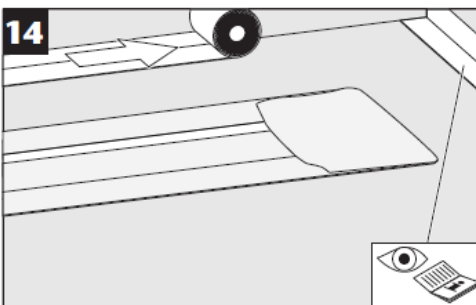
Showerdrain Public 80



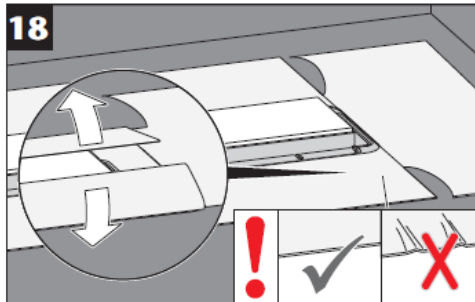
Showerdrain Public 80



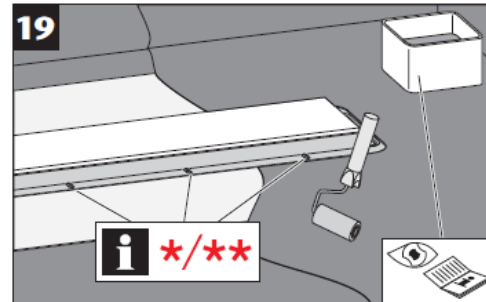
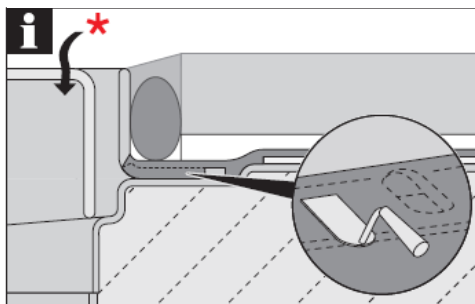
! ETANCHÉITÉ : MEMBRANE OU COUILLÉE



Showerdrain Public 80



* FR Drainage primaire



** FR Drainage secondaire

