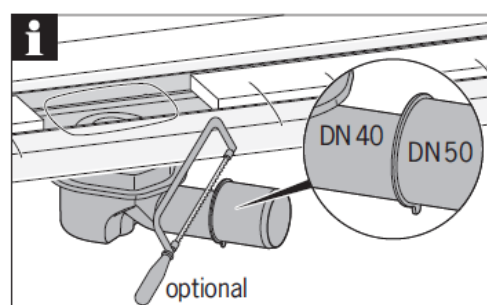
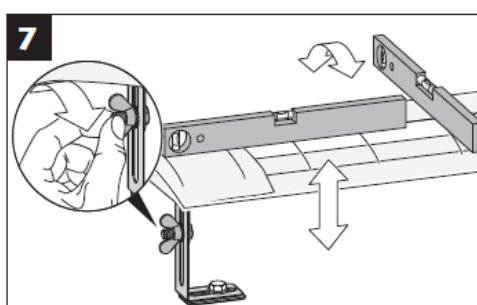
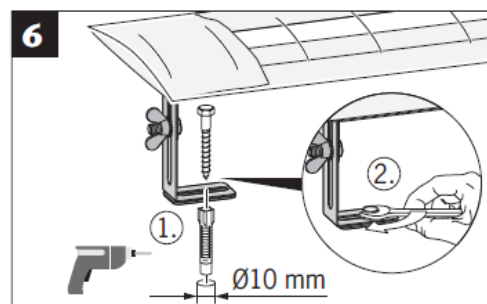
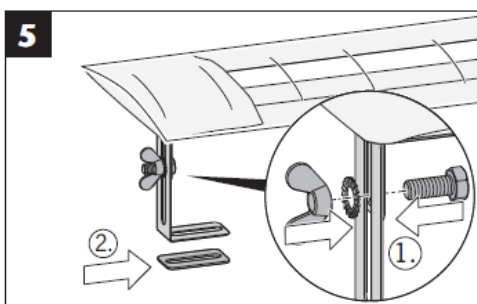
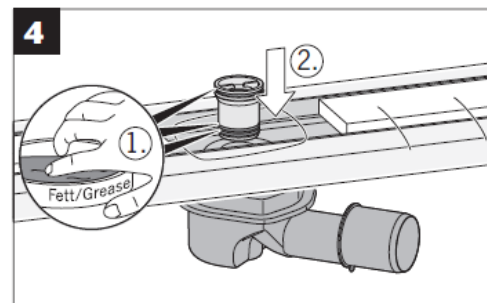
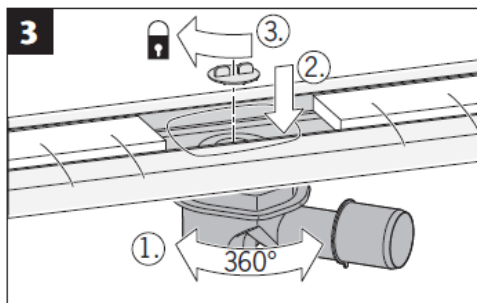
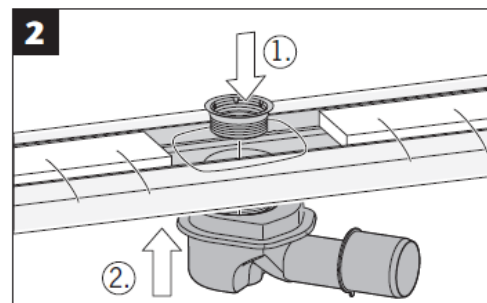
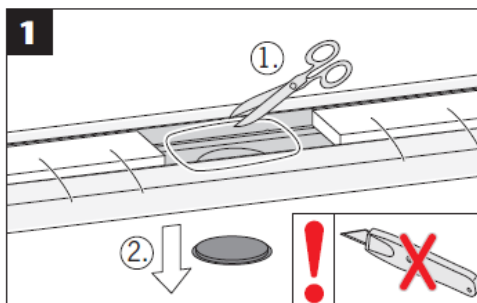
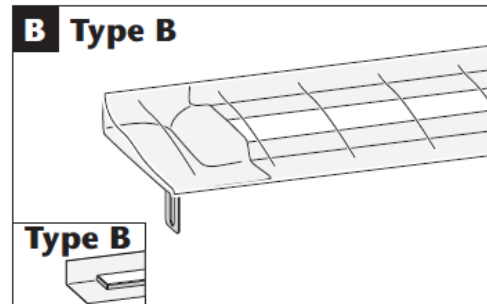
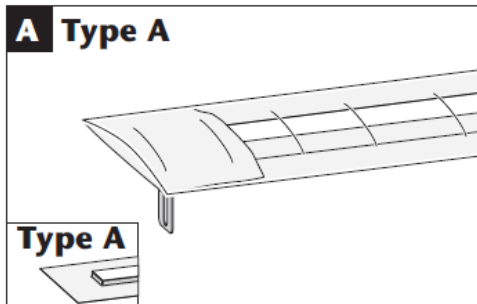
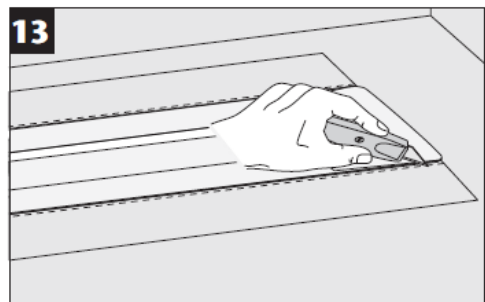
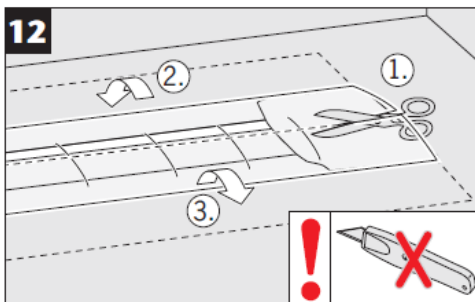
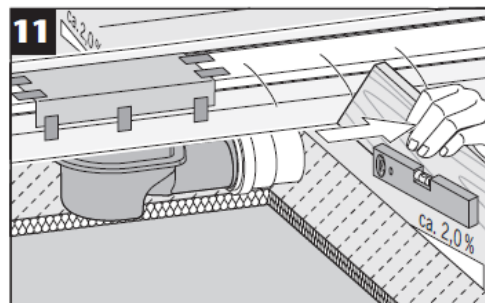
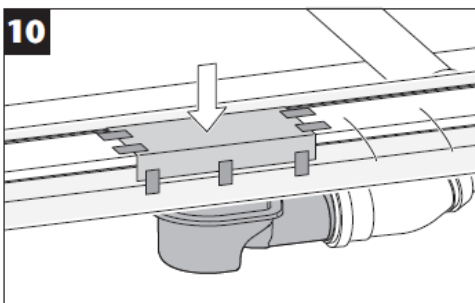
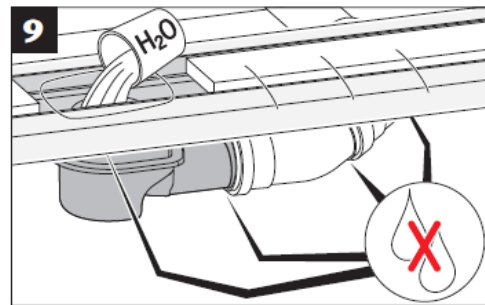
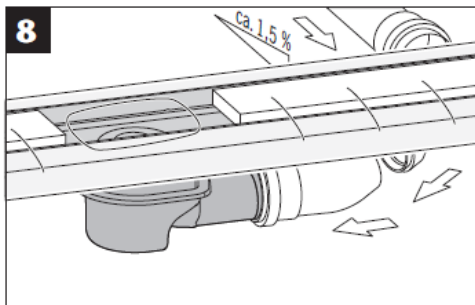


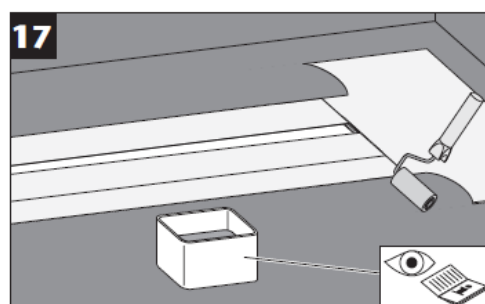
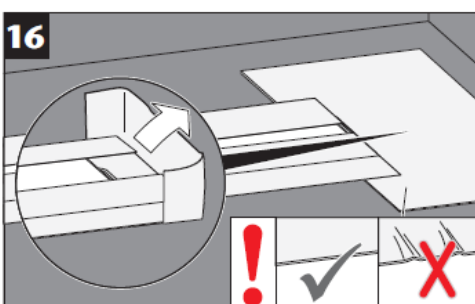
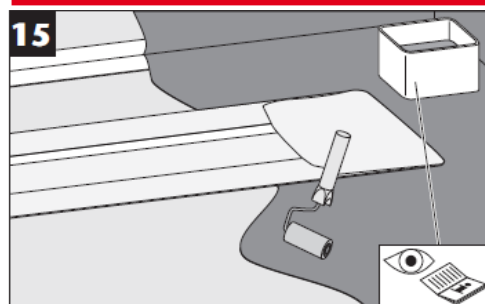
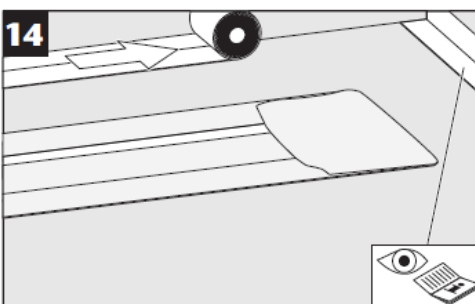
Showerdrain Public 80



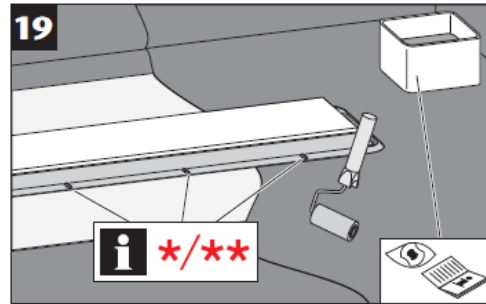
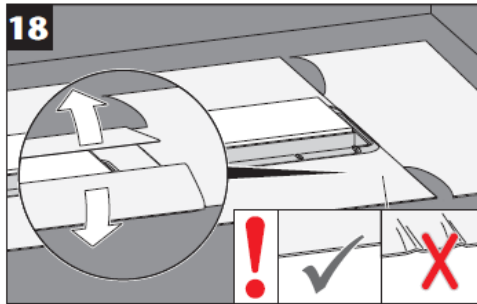
## Showerdrain Public 80



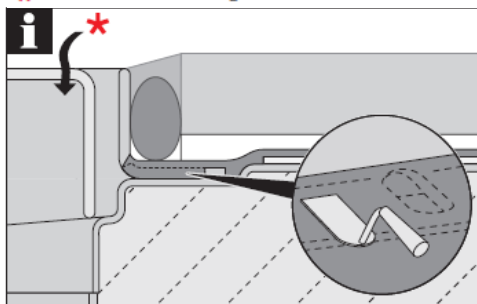
**! WATERDICHTING: MEMBRAAN OF GEGOTEN**



## Showerdrain Public 80



\* NL Primaire afwatering



\*\* NL Secundaire afwatering

