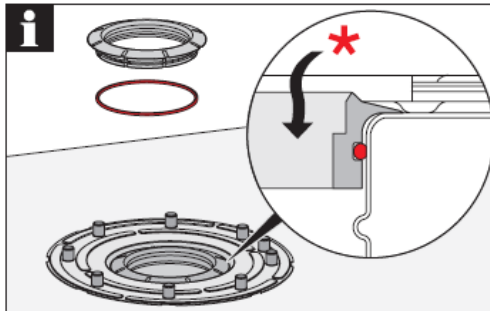


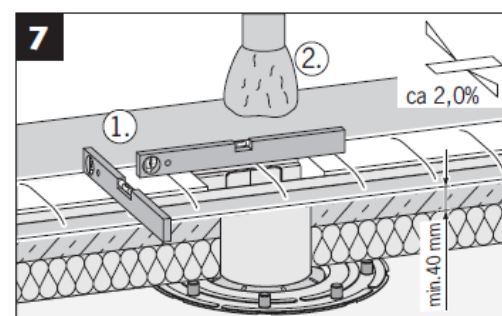
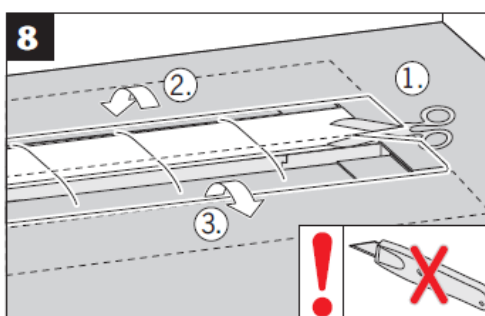
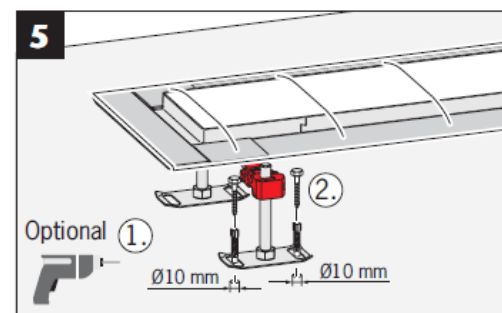
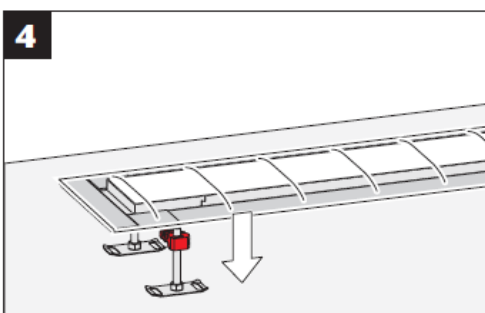
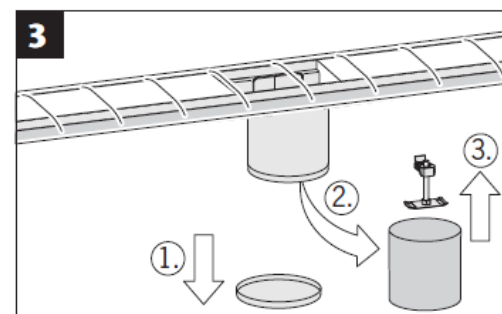
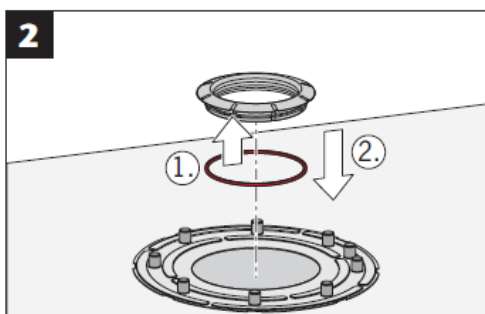
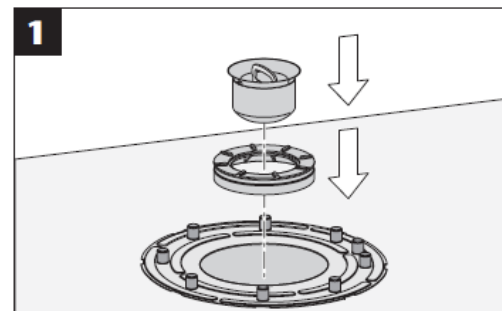
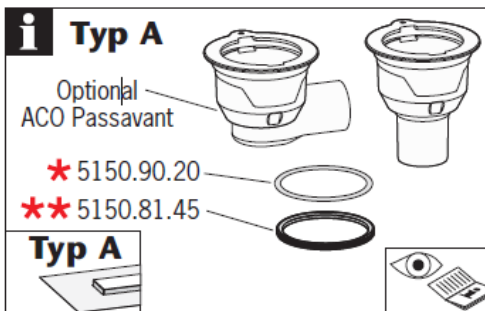
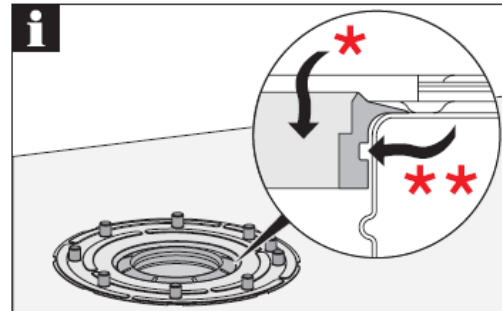
Showerdrain Public 110



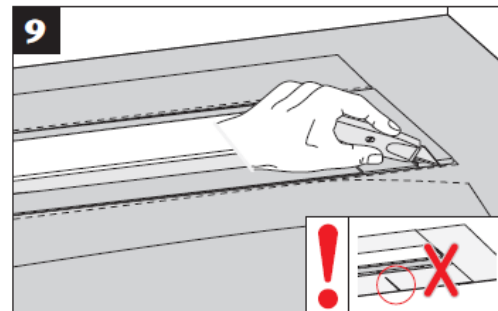
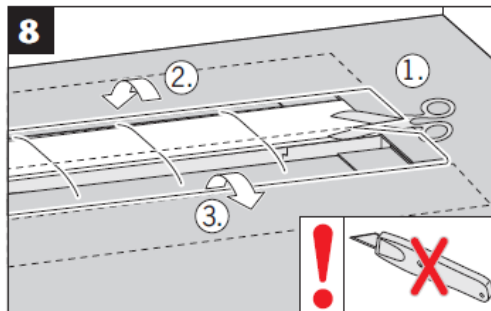
* FR Drainage primaire



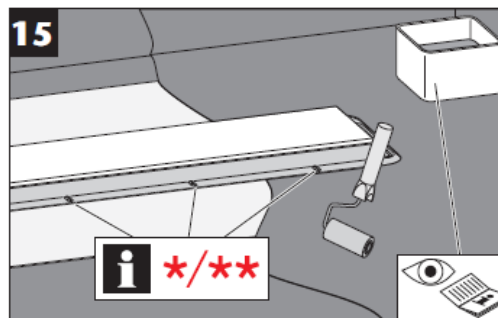
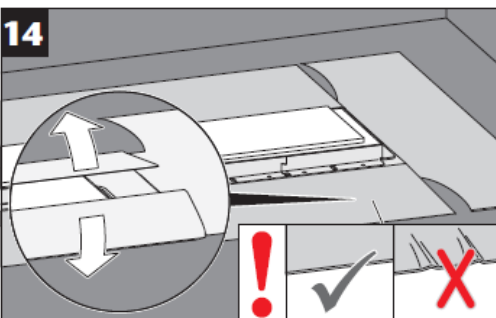
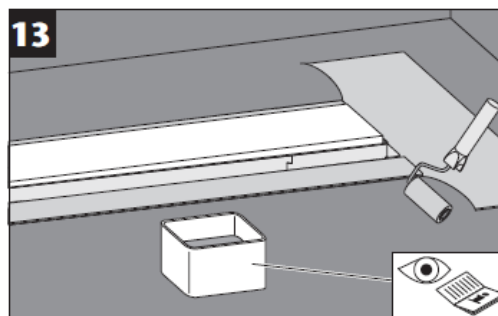
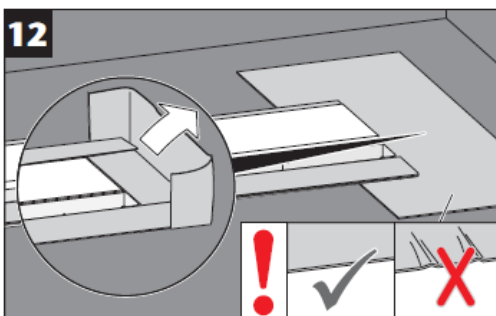
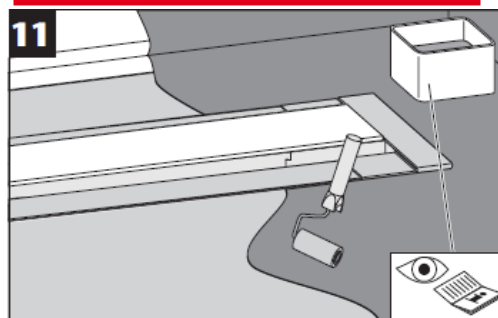
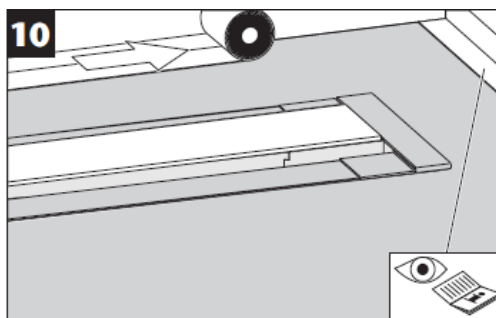
** FR Drainage secondaire



Showerdrain Public 110

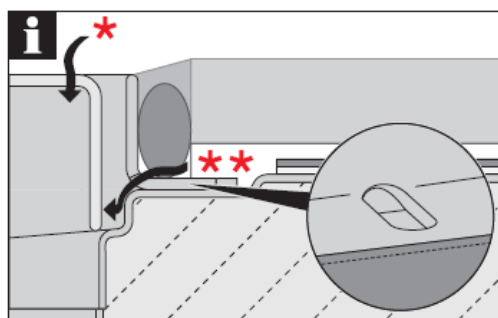
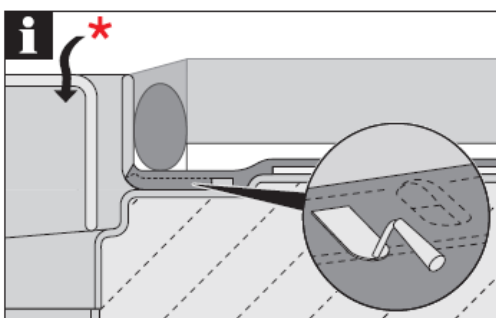


! ETANCHÉITÉ : MEMBRANE OU COUILLÉE



* FR Drainage primaire

** FR Drainage secondaire



Showerdrain Public 110

