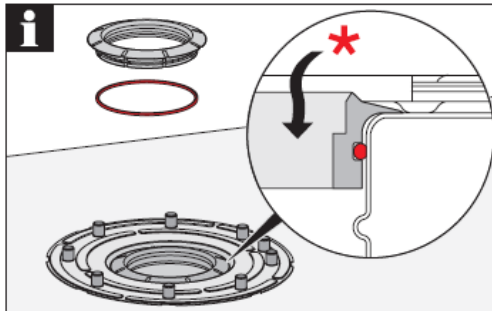


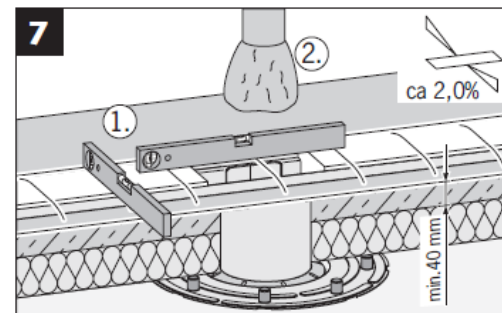
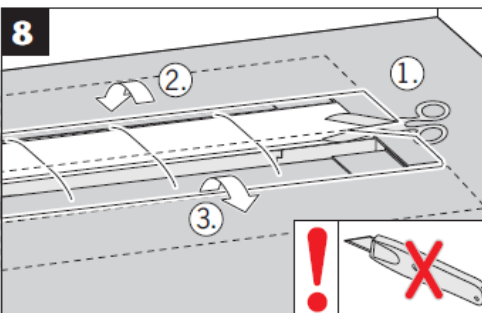
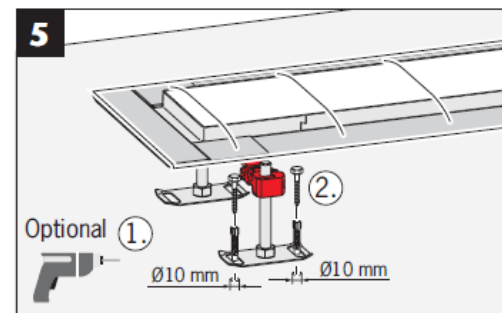
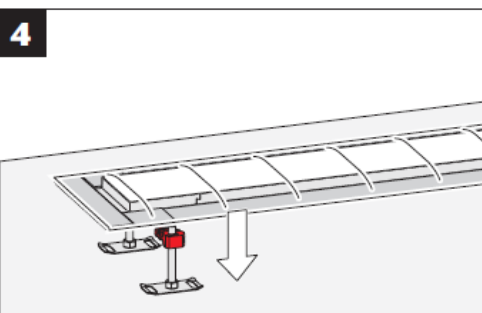
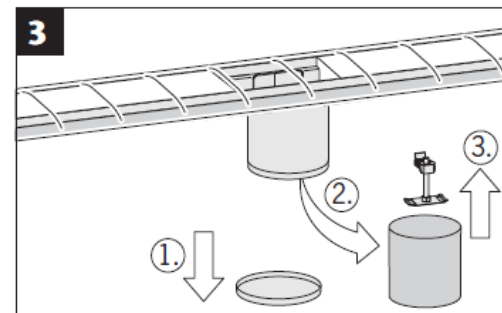
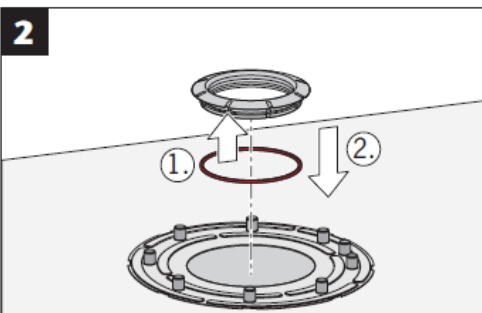
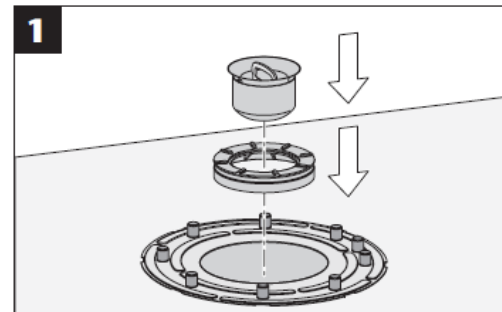
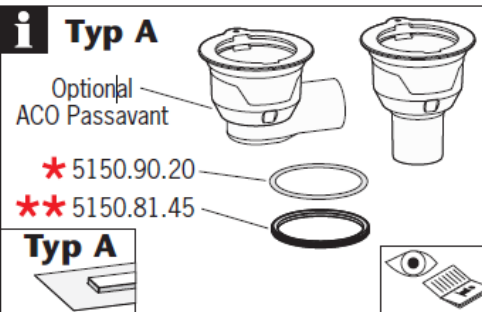
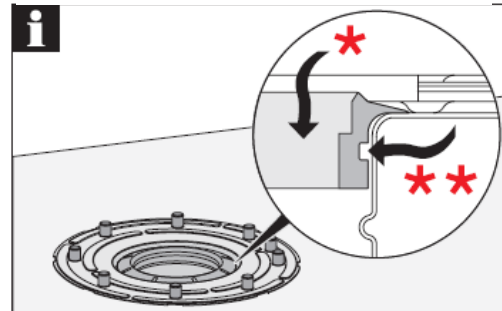
## Showerdrain Public 110



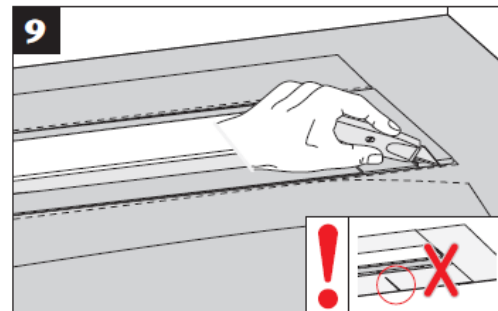
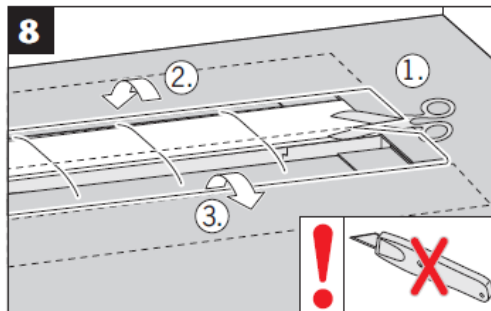
\* NL Primaire afwatering



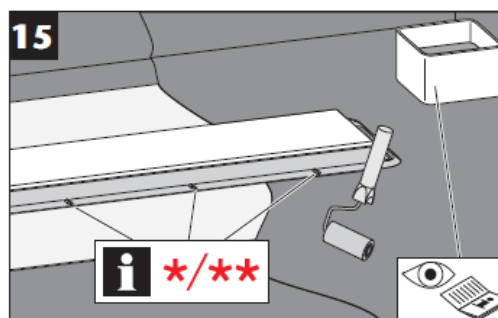
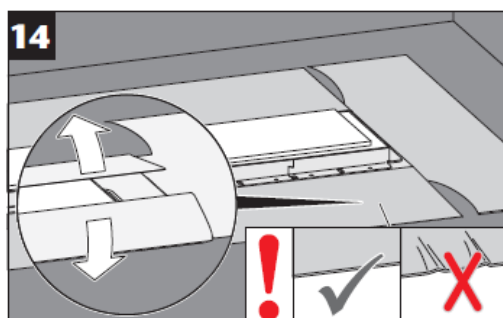
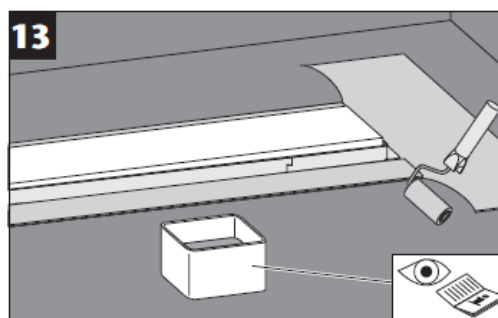
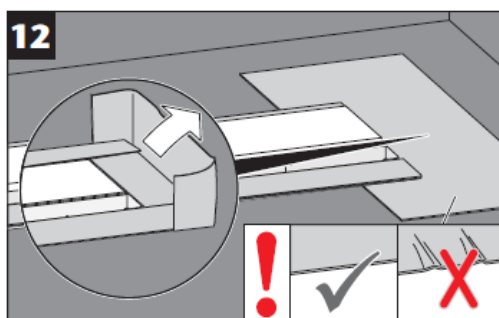
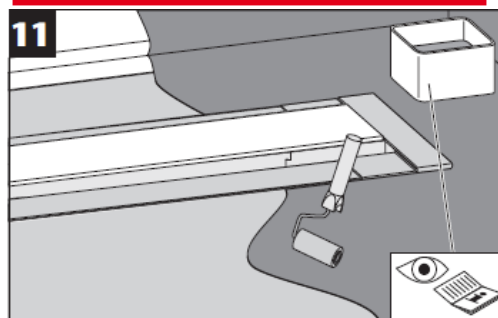
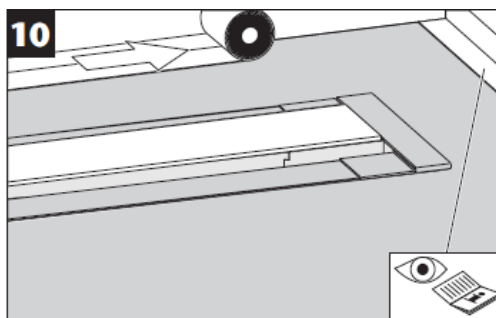
\*\* NL Secundaire afwatering



Showerdrain Public 110

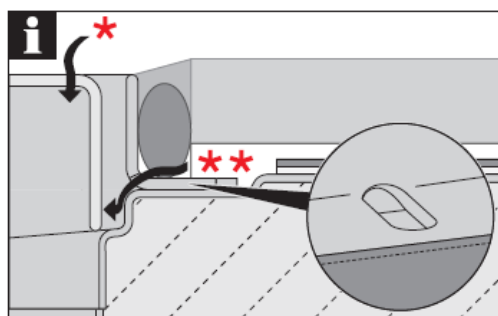
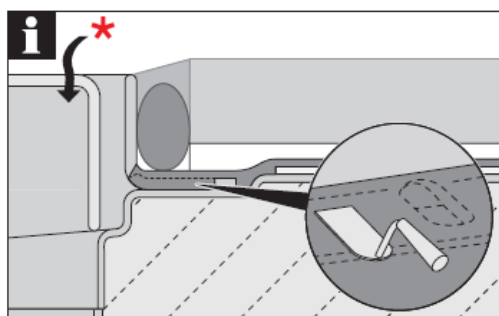


! WATERDICHTING: MEMBRAAN OF GEGOTEN



\* NL Primaire afwatering

\*\* NL Secundaire afwatering



Showerdrain Public 110

