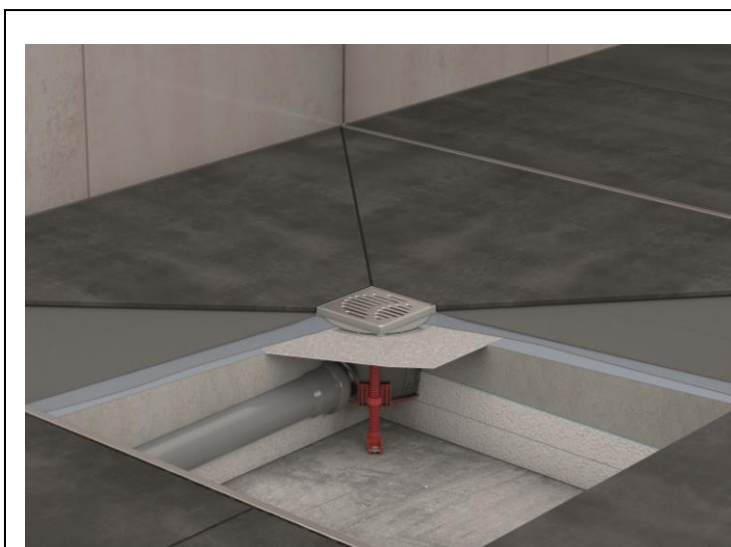


Easyflow+



Siphons de sol Easyflow+

Système entièrement modulaire composé de différents corps d'avaloir en matière synthétique et d'un grand choix de rehausses et grilles esthétiques suivant l'application et la composition du sol.




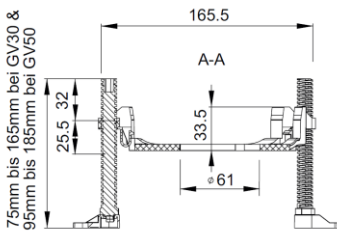
Chaque corps est muni d'un coupe-odeurs amovible, d'une membrane d'étanchéité montée en usine et d'un drainage secondaire. La capacité d'évacuation est conforme à la norme européenne EN 1253.

Dessin	Dimensions	Description	N° art.
Corps d'avaloir			
		Corps de siphon Easyflow+ en PP-H à sortie verticale DN 50 (Ø 50 mm) Avec garde d'eau de 50 mm entièrement amovible, facilitant le nettoyage Avec membrane d'étanchéité montée en usine et drainage secondaire Capacité d'évacuation : 1,1 l/s Hauteur 155 mm	2019.50.91
		Corps de siphon Easyflow+ en PP-H à sortie latérale DN 50 (Ø 50 mm) Avec garde d'eau de 50 mm entièrement amovible, facilitant le nettoyage Avec membrane d'étanchéité montée en usine et drainage secondaire Capacité d'évacuation : 0,9 l/s Hauteur 90 mm	2015.50.91
		Corps de siphon Easyflow+ en PP-H à sortie latérale DN 50 (Ø 50 mm) Avec garde d'eau de 30 mm entièrement amovible, facilitant le nettoyage Avec membrane d'étanchéité montée en usine et drainage secondaire Capacité d'évacuation : 0,8 l/s Hauteur 70 mm	2015.30.91

Easyflow+

Dessin	Dimensions	Description	N° art.
Rehauses			
		<p>Rehausse en matière synthétique pour grille design; cadre avec feuillure en inox (AISI304); dimensions 149 x 149 mm</p> <p>Rehausse pivotant sur 360° et latéralement déplaçable (9 mm).</p> <p>Hauteur facilement ajustable sur place grâce à l'anneau de réglage (+ 6mm par anneau de réglage ; 1^e anneau + 11mm)</p> <p>Classe de résistance K 3kN</p>	620498
		<p>Rehausse en matière synthétique à carreler (carrelage jusqu'à 10mm d'épaisseur)</p> <p>Cadre avec feuillure en inox (AISI304); dimensions 149 x 149 mm</p> <p>Rehausse pivotant sur 360° et latéralement déplaçable (9 mm).</p> <p>Hauteur facilement ajustable sur place grâce à l'anneau de réglage (+6mm par anneau de réglage ; 1^e anneau + 11mm)</p> <p>Classe de résistance K 3kN</p>	620477
Grilles			
		<p>Grille design Wave en acier inoxydable 1.4301 (AISI 304); polie par électrolyse, dimensions 140 x 140 mm , épaisseur 5 mm</p>	5141.08.28
		<p>Grille design Quadrato en acier inoxydable 1.4301 (AISI 304); polie par électrolyse, dimensions 140 x 140 mm , épaisseur 5 mm</p>	5141.08.22
		<p>Grille design Mix en acier inoxydable 1.4301 (AISI 304); poli par électrolyse, dimensions 140 x 140 mm , épaisseur 5 mm</p>	5141.20.30

Easyflow+

Dessin	Dimensions	Description	N° art.
Accessoires			
		<p>Anneau de réglage en matière synthétique Hauteur 6 mm Rehaussement de 11 mm grâce au premier anneau, ensuite 6 mm.</p>	5141.30.15
	 <p>75mm bis 165mm bei GV/30 & 95mm bis 185mm bei GV50</p>	<p>Trépied d'assistance au montage en matière synthétique avec 3 pieds.</p>	2040.00.01