



ACO Sport

Lijnafwateringssystemen en bouwelementen
voor atletiekpistes en sportvelden.



ACO. The future of drainage.



De ACO systeemketen symboliseert onze knowhow en groepeert die producten die een totaaloplossing bieden voor efficiënt waterbeheer

Water is de bron van alle leven en van een wereld vol uitersten: droogte vs. overstromingen, waterplezier vs. waterellende, ... De klimaatverandering zal de contrasten nog uitvergroten en ze in frequentie doen toenemen. Een efficiënt waterbeheer dringt zich meer en meer op.

De ACO productconcepten worden geconcipeerd naar eenvoud in voorschrijving, plaatsing en gebruik. De modernste materialen, die het meest geschikt zijn voor de specifieke toepassing, worden aangewend, alles in conformiteit met de hoogste Europese en Duitse normen. Functionele waarden - efficiënt, duurzaam, veilig, berijdbaar en onderhoudsvriendelijk - staan voorop. Discretie en design vullen de functionele waarden aan.

De visie van ACO luidt: 'Op maat water beheren in en rondom gebouwen, met de nodige kennis en service, voor en na verkoop'. ACO is internationale marktleider en is, via dochterfiliaal ACO Passavant NV, de enige fabrikant die in België totaaloplossingen voor waterbeheer aanreikt. De kennis komt zodoende in rechte lijn tot bij de architect, de ingenieur, de aannemer en de bouwheer.



collect:
Opvangen



clean:
Behandelen



hold:
Bufferen



release:
Afvoeren





ACO Sport® afwateringssystemen zijn ontworpen om atletiekpistes en sportvelden op een duurzame wijze zo veilig mogelijk te maken. Na een regenbui moet het natte oppervlak zo snel en efficiënt mogelijk afgewaterd worden om het opnieuw bespeelbaar te maken. Bovendien dragen de ACO Sport® bouwelementen bij aan de afbakening en markering van speelzones voor sportieve prestaties. ACO Sport® afwateringssystemen voldoen aan de regels en voorschriften van de IAAF en zijn conform de norm EN 1433 met Europees DoP certificaat.

Inhoud

Atletiekpistes	Types	6
	Opbouw	7
Lijnafwateringssystemen en afdekkingen	Afvoerkanaal NW 125	10
	Zandvanger voor afvoerkanaal NW 125	11
	Kunststofafdekking voor afvoerkanaal NW 125	11
	Sleufkanaal NW 125	12
	Zandvanger voor sleufkanaal NW 125	13
	Kunststofafdekking voor sleufkanaal NW 125	13
	Elastische boordstenen	14
Bouwelementen	Zandvangelement	15
	Kabelverdeelkast	16
	Watergracht voor steeple	17
Algemeen	Materialen	18
	Conformiteits- en proefcertificaten	19
Referenties	Internationaal	22
	Nationaal	23
Algemeen	Verwante producten	26
	Contact	27







Atletiekpistes

De goede opbouw van een atletiekpiste is de basis voor topprestaties. Om te voldoen aan de eisen van de IAAF dient men enkele regels in acht te nemen. De ACO Sport producten kunnen perfect worden toegepast binnen deze regelgeving.

Types

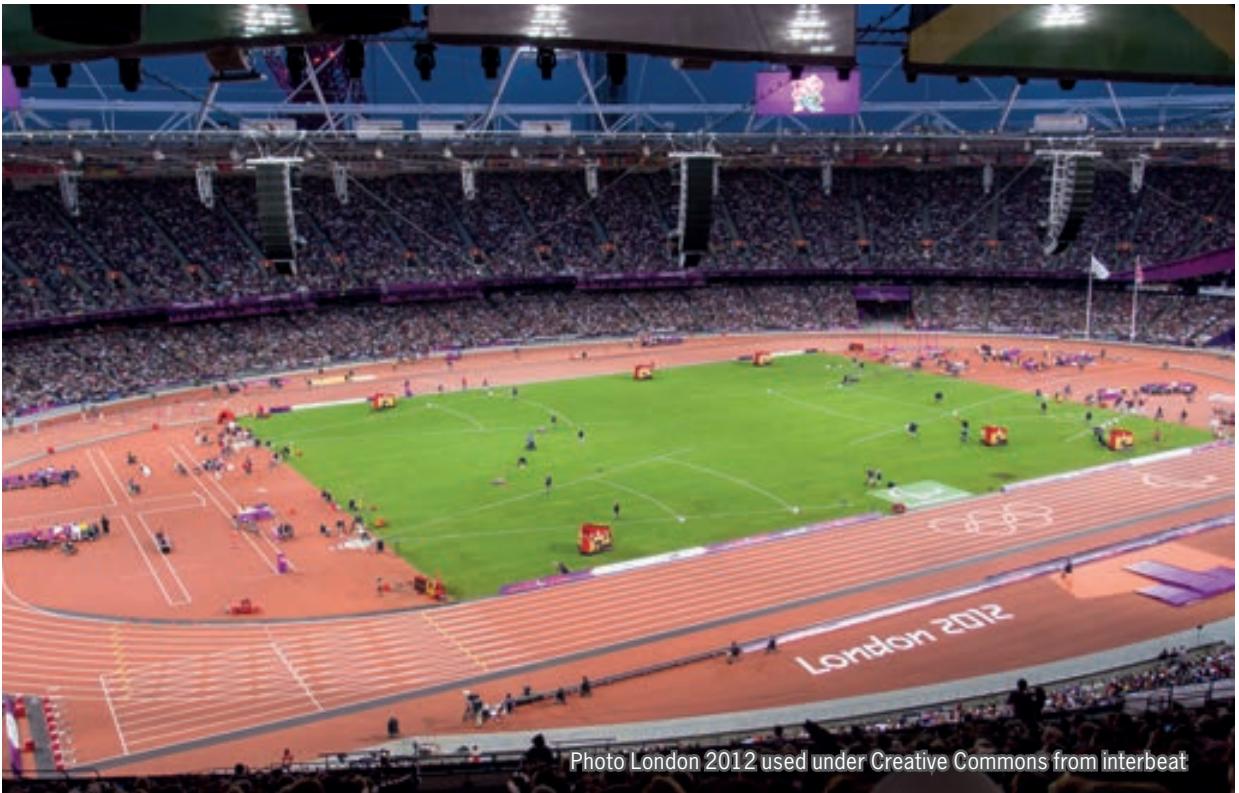
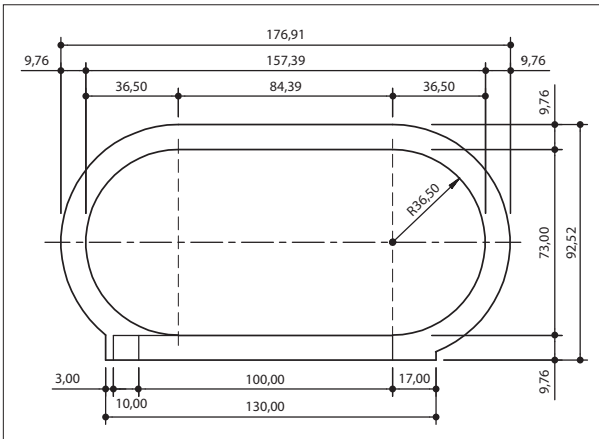
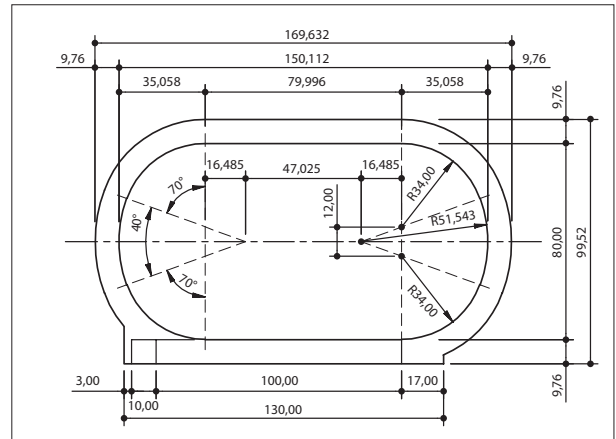


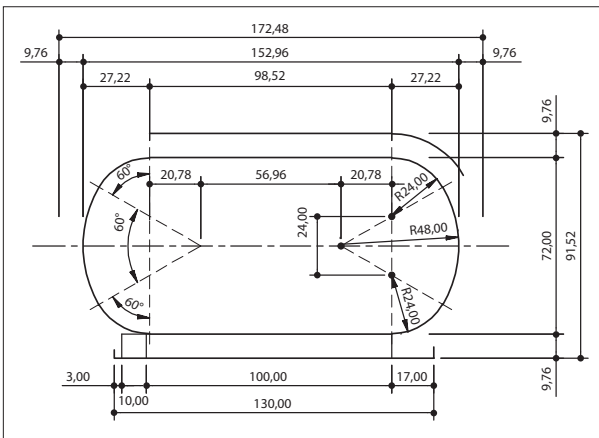
Photo London 2012 used under Creative Commons from interbeat



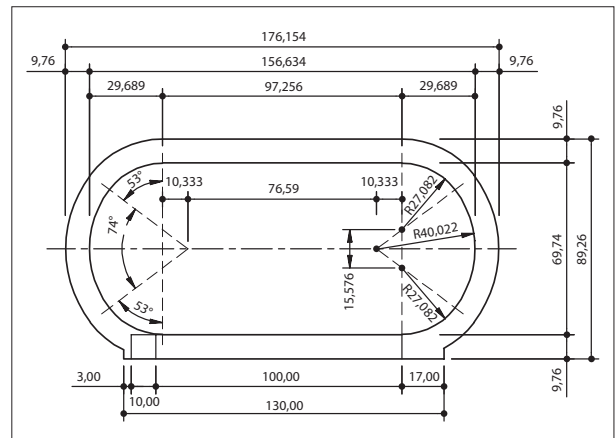
Standaard piste



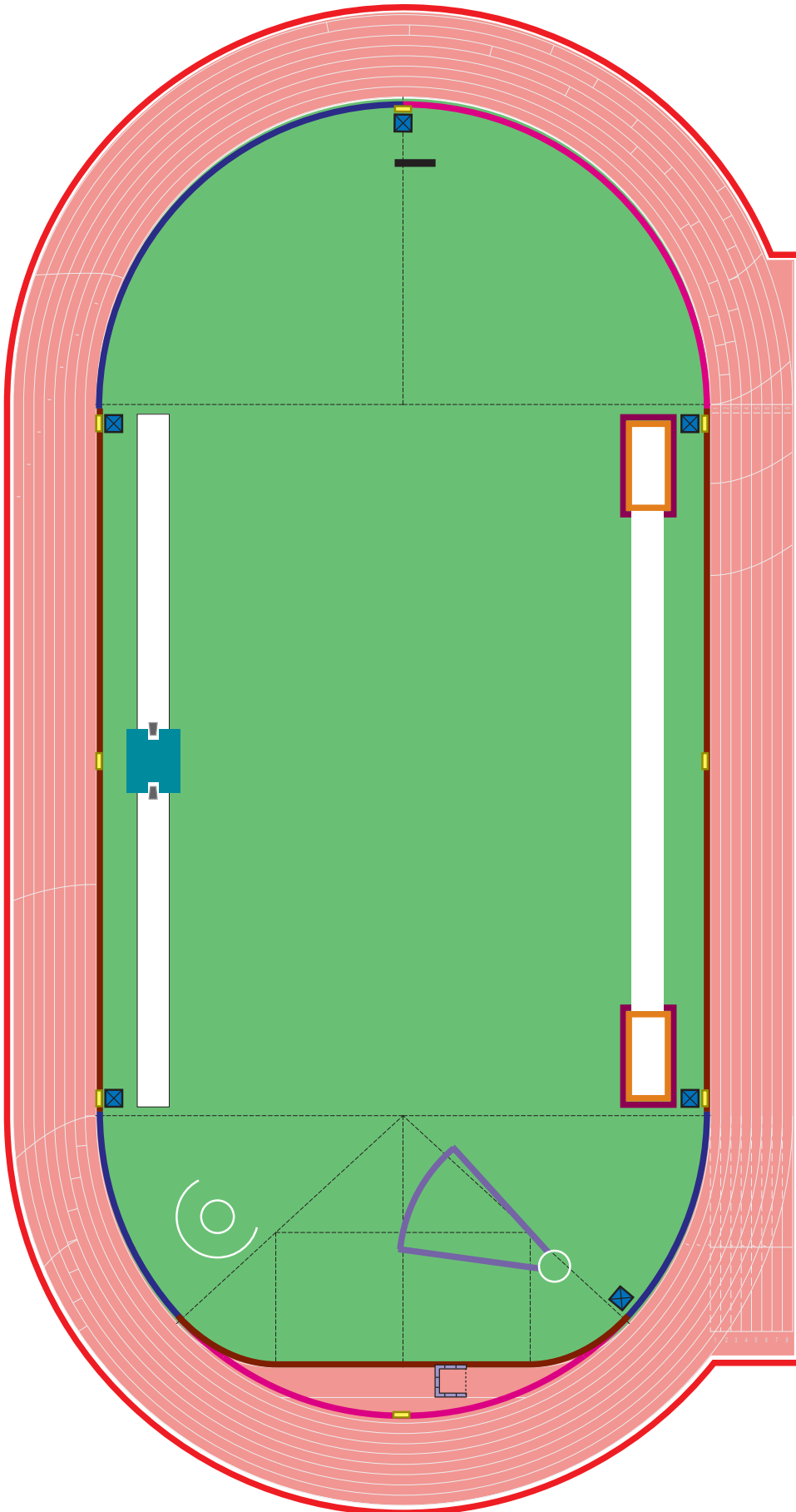
Duitsland



Frankrijk



Zweden

Opbouw

Legende

- | | | | |
|--|--|--|----------------------------|
| | Elastische boordsteen - wit EPDM 100,0 x 6,0 x 30,0 cm | | Zandvanger NW 125* |
| | Zandvangelement | | Kabelverdeelkast |
| | Elastische boordsteen - zwart EPDM 100,0 x 6,0 x 30,0 cm | | Watergrachtsysteem steeple |
| | Elastische boordsteen - wit EPDM 100,0 x 5,0 x 25,0 cm | | |

* De zandvanger is 50 cm lang. Minstens 4 zandvangers in een piste integreren, of zeker een even aantal, om de afdekking met elementen van 100 cm perfect te laten uitkomen.





Producten

ACO SPORT® producten zijn vervaardigd uit materialen die zich gedurende decennia zowel naar vorm als naar duurzaamheid uitstekend gedragen.

Onze producten zijn ontwikkeld om voor een optimale afwatering te zorgen, zijn conform de Europese Norm 1433 en de voorschriften van de IAAF (International Association of Athletics Federations). Bovendien zijn ze voorzien van een DoP-certificaat.

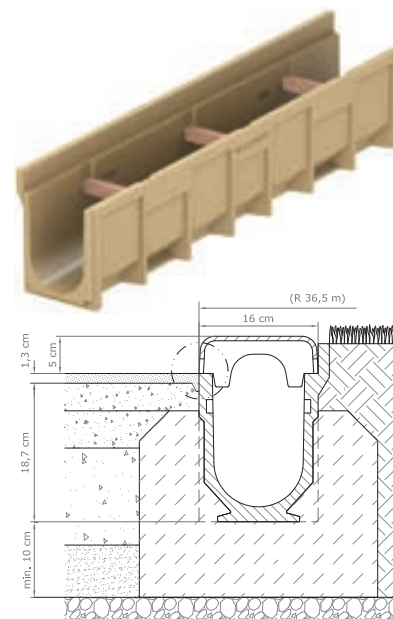
Afvoerkanaal NW 125

Na een regenbui moet een atletiekpiste op een snelle en efficiënte wijze gedraineerd worden. Zelfs met een doorlatende toplaag moet nog meer dan 60% van het hemelwater opgevangen en afgevoerd worden.

Daarom is het noodzakelijk aan de binnenzijde van de piste een ACO Sport lijnafwateringssysteem te voorzien.

Kanaal met opkant

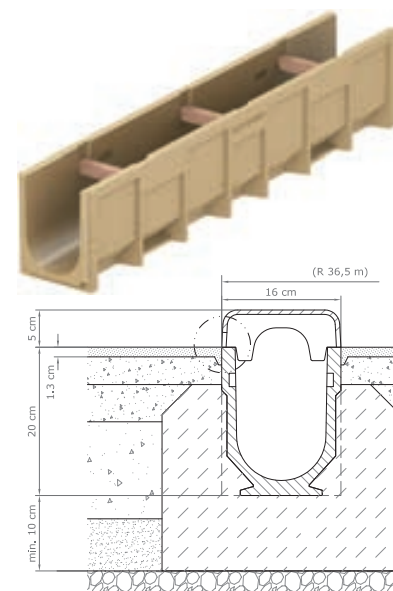
	Recht	Gebogen
Radius m	–	36,5
Inwendige breedte mm	125	125
Lengte mm	1000	1000
Uitwendige breedte mm	175	175
Hoogte mm	240	240
Gewicht kg	19,0	19,0
Art. nr.	00585	00586



Kanaal met opkant van 4 cm voor het hoger gelegen maaiveld / binnenterrein

Kanaal met gelijke zijden

	Recht	Gebogen
Radius m	–	36,5
Inwendige breedte mm	125	125
Lengte mm	1000	1000
Uitwendige breedte mm	160	160
Hoogte mm	200	200
Gewicht kg	17,0	17,0
Art. nr.	00581	00582



Kanaal met gelijke zijden

Eigenschappen

- Vorstbestendig polyesterbeton
- Hoge buig- en druksterkte conform EN 1433
- Glad oppervlak voor een maximale afvoercapaciteit en minimaal onderhoud
- Drie houten afstandhouders als inbouwhelp
- Tand- en groefstelsel voor correcte aansluiting
- Minimale toleranties bij meest extreme weersomstandigheden



Zandvanger voor afvoer kanaal NW 125

	Met opkant	Met gelijke zijden
Lengte mm	500	500
Breedte mm	175	160
Hoogte mm	510	470
Gewicht kg	19,0	18,5
Art. nr.	00603	00601



Zandvanger met opkant

Zandvanger met gelijke zijden

Eigenschappen

- Vorstbestendig polyesterbeton
- Hoge buig- en druksterkte conform EN 1433
- Glad oppervlak voor een maximale afvoercapaciteit en minimaal onderhoud
- Voorzien van uitloop DN 150 met lippendichting
- Inclusief emmer
- Tand- en groefstelsel voor correcte aansluiting
- Voorzien van dezelfde kunststof afdekking als de kanalen

Kunststofafdekking voor afvoer kanaal NW 125

	Recht	Gebogen
Radius m	–	36,5
Lengte mm	1000	1000
Breedte mm	160	160
Hoogte mm	50	50
Gewicht kg	2,8	2,8
Art. nr.	00360	00361



Kunststofafdekking

De kunststofafdekkingen kunnen ook gebruikt worden voor bestaande installaties.

Eigenschappen

- Materiaal: GF-UP (glasvezelversterkt kunststof met onverzadigde polyesterhars)
- Zeer goed bestand tegen weersinvloeden en UV-straling
- Voorzien van een op waterbasis gedragen, milieuvriendelijke toplaag
- 7 inloopopeningen aan beide zijden
- De 5 mm plaatdikte, het daarmee verbonden gewicht en de verstevigingsribben gaan verschuivingen tegen
- Afdekkingen worden overlappend gelegd (mogelijk tot R 22 m) met een centrale pen-gat verbinding
- Afgeronde hoeken (r = 20 mm) ter voorkoming van schaafwonden bij eventuele valpartijen
- Witte oppervlakken met een sterk zelfreinigend vermogen

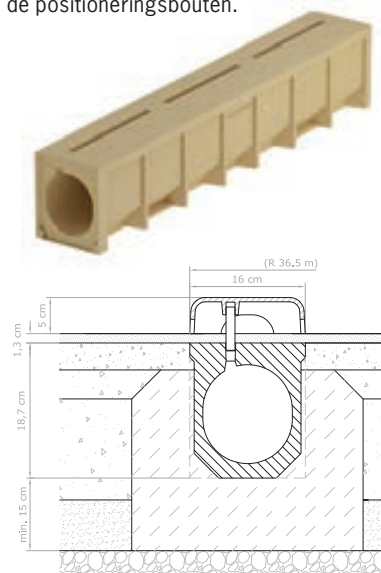


Sleufkanaal NW 125

Voor de in- en uitloop van de steepde, de toegang tot speerwerpen, het ver- en hinkstapspringen of bijvoorbeeld voor het hoogspringen maken we gebruik van het sleufkanaal NW 125.

Dit kanaal uit polyesterbeton wordt bekleed met dezelfde toplaag als de piste. Door de perfecte integratie van het sleufkanaal NW 125 blijft de piste volledig vlak waardoor de atleet bij het dwarsen niet gehinderd wordt.

Er kan zeer eenvoudig een kunststof afdekking aangebracht worden dankzij de positioneringsbouten.



Volledig bekleedbaar

Sleufkanaal, volledig bekleedbaar

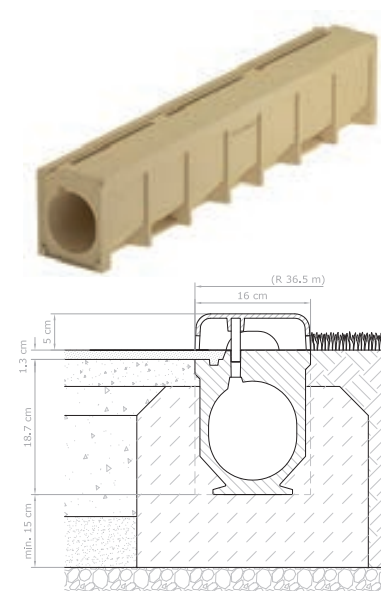
	Recht	Gebogen	Andere radius	
Radius m	–	36,5	24	48
Inwendige breedte mm	125	125	125	125
Lengte mm	1000	1000	1000	1000
Uitwendige breedte mm	160	160	160	160
Hoogte mm	187	187	187	187
Gewicht kg	26,5	26,5	27,5	27,5
Art. nr.	00587	00588	00597	00598

Geschikt voor een toplaag van 13 mm, geplaatst over heel het kanaal.

Sleufkanaal, éénzijdig bekleedbaar met aansluitingsprofiel

Voorzien van een aansluitingsprofiel en ononderbroken afwerkingsrand voor een optimale aansluiting met de kunststof toplaag (1,3 mm). De brede bovenzijde

kan gebruikt worden voor het aanbrengen van baanmarkering (indien de afdekking niet gebruikt wordt).



Eénzijdig bekleedbaar met aansluitingsprofiel

	Recht	Gebogen
Radius m	–	36,5
Inwendige breedte mm	125	125
Lengte mm	1000	1000
Uitwendige breedte mm	160	160
Hoogte mm	200	200
Gewicht kg	31,0	31,0
Art. nr.	15519	15525



Eigenschappen

- Vorstbestendig polyesterbeton
- Hoge buig- en druksterkte conform EN 1433
- Glad oppervlak voor een maximale afvoercapaciteit en minimaal onderhoud
- Volgens de norm vereiste inlaatcapaciteit

- Solide afwateringssleuf om beschadigingen te voorkomen
- Brede installatievoet voor een stabiele inbouw
- Tand- en groefstelsel voor correcte aansluiting
- Minimale toleranties bij meest extreme weersomstandigheden

Lastenboekteksten op aanvraag verkrijgbaar via quotes@aco.be of te downloaden op www.aco.be/nl/lastenboekteksten_atletiekpistes.html

Zandvanger voor sleufkanaal NW 125

	Zandvanger
Inwendige breedte mm	125
Lengte mm	500
Uitwendige breedte mm	165
Hoogte mm	483
Gewicht kg	16,7
Art. nr.	00604



Zandvanger voor sleufkanaal NW 125

Eigenschappen

- Vorstbestendig polyesterbeton
- Hoge buig- en druksterkte conform EN 1433
- Glad oppervlak voor een maximale afvoercapaciteit en minimaal onderhoud
- Voorzien van uitloop DN 150 met lippendichting
- Inclusief emmer
- Met roestvrij stalen frame
- Tand- en groefstelsel voor correcte aansluiting
- Voorzien van dezelfde kunststof afdekking als de kanalen

Inspectieluik met sleuf voor zandvanger

Art. nr.	Kenmerk
15523	éénzijdig bekleedbaar
15720	volledig bekleedbaar

Kunststof afdekking voor sleufkanaal NW 125

Conform reglementering moet voor hardlooppweden van 200 m of meer, de binnenzijde van de loopbaan gemarkeerd worden met een rand van 5 cm hoog en meer dan 5 cm breed die gemaakt is van eenvoudig te installeren componenten die tijdelijk verwijderbaar zijn, mocht dat nodig zijn voor bepaalde evenementen op het veld. ACO SPORT® verwijderbare kunststof afdekkingen kunnen eenvoudig met een bout aan de openingen van de sleuven worden bevestigd.

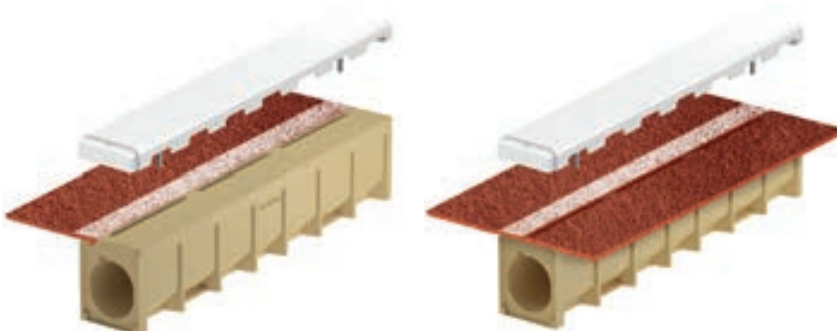
Dankzij deze afdekkingen bekomt men automatisch een afscheiding tussen de piste en het maaiveld. Het biedt ook mogelijkheden om toegangspunten te creëren. De sleuven die volgens de standaardrichtlijn aan elke kant van de afdekking zijn geplaatst zorgen ervoor dat het water ongehinderd van de loopbaan in het kanaal kan lopen.

	Recht	Gebogen
Radius m	–	36,5
Lengte mm	1000	1000
Breedte mm	160	160
Hoogte mm	50	50
Gewicht kg	2,7	2,7
Art. nr.	00363	00362

De kunststofafdekkingen kunnen ook gebruikt worden voor bestaande installaties.

Eigenschappen

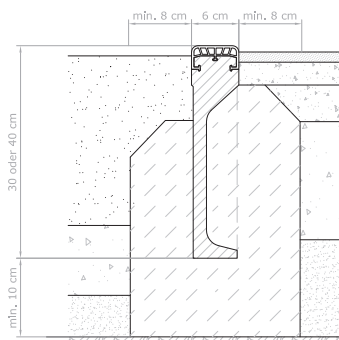
- Materiaal: GF-UP (glasvezelversterkt kunststof met onverzadigde polyesterhars)
- Zeer goed bestand tegen weersinvloeden en UV-straling
- Voorzien van een op waterbasis gedragen, milieuvriendelijke top laag
- 7 inloopopeningen aan beide zijden
- De 5 mm plaatdikte, het daarmee verbonden gewicht en de verstevigingsribben gaan verschuivingen tegen
- Afdekkingen worden overlappend gelegd (mogelijk tot R 22 m) met een centrale pen-gat verbinding
- Voorzien van 2 positioneringsbouten per meter
- Afgeronde hoeken (r = 20 mm) ter voorkoming van schaafwonden
- Witte oppervlakken met een sterk zelfreinigend vermogen



Lastenboekteksten op aanvraag verkrijgbaar via quotes@aco.be of te downloaden op www.aco.be/nl/lastenboekteksten_atletiekpistes.html

Elastische boordstenen

De elastische boordstenen worden gebruikt voor de buitenafboording van de atletiekpiste en afboording van bepaalde kampnummers, zoals de verspringbak. Dankzij de geïntegreerde elastische boord uit witte of zwarte EPDM-rubber kunnen deze boordstenen ook gebruikt worden als veilige en kindvriendelijke afboording van bv. een zandbak in speeltuinen.



Geïntegreerde, elastische boord uit witte of zwarte EPDM-rubber

Elastische boordstenen, zwart

Hoogte in mm	200			250		300		400	
Lengte in mm	1000			1000		1000	500	1000	500
Breedte in mm	50	60	100	50	100	60	60	60	60
Gewicht in kg	12,5	16,5	24,0	14,6	26,8	18,3	9,2	23,7	10,5
Art. nr.	01690	01034	01773	01035	01774	01036	01573	01037	01574

Elastische boordstenen, wit

Hoogte in mm	200			250		300		400	
Lengte in mm	1000			1000		1000	500	1000	500
Breedte in mm	50	60	-	50	-	60	60	60	60
Gewicht in kg	12,5	16,5	-	14,6	-	18,3	9,2	23,7	10,5
Art. nr.	01689	00961	-	00962	-	00963	01571	00964	01572

Elastische boordstenen-hoekelement, zwart

Hoogte in mm	250	300	400
Lengte in mm	250/250		
Breedte in mm	50	60	60
Gewicht in kg	8,9	12,5	13,2
Art. nr.	01041	01380	01042

Elastische boordstenen-hoekelement, wit

Hoogte in mm	250	300	400
Lengte in mm	250/250		
Breedte in mm	50	60	60
Gewicht in kg	8,9	12,5	13,2
Art. nr.	00968	01381	00969

Eigenschappen

- Vorstbestendig polyesterbeton
- Elastische en langdurig weerbestendige EPDM-rubberen bovenkant
- Voorgevormde luchtkamers voor maximale veiligheid
- Ingegoten bovenrand
- Hoekstukken van 90° beschikbaar, binnenmaten 25 x 25 cm

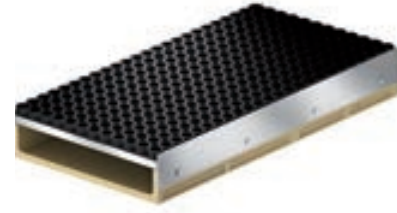
Lastenboekteksten op aanvraag verkrijgbaar via quotes@aco.be of te downloaden op www.aco.be/nl/lastenboekteksten_atletiekpistes.html



Zandvangelement

Om de atletiekpiste, het maaiveld en de afvoerkanalen te vrijwaren van opspattend zand afkomstig van de verspringbak kan men zandvangelementen rond de verspringbak voorzien. Deze zandvangelementen zijn geproduceerd uit polyesterbeton.

Ze zijn voorzien van een rooster uit verzinkt staal met daarop een zwarte elastische antislip rubberen mat. In combinatie met de naastliggende elastische boordstenen ontstaat er ook een veiligheidszone voor de springende atleet.



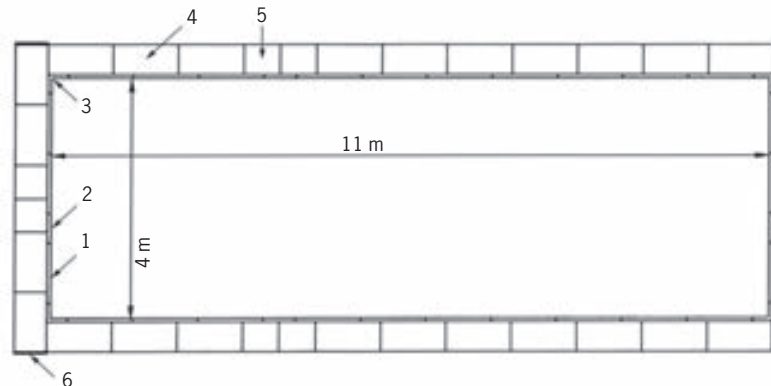
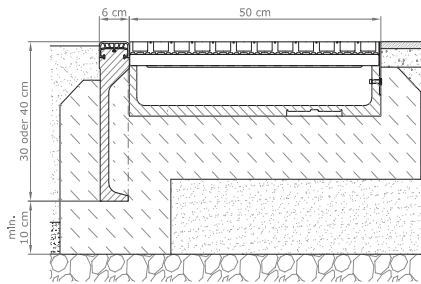
	Zandvangelement		Eindplaat
Lengte in mm	1000	560	
Breedte in mm	500	500	
Hoogte in mm	140	140	127
Gewicht in kg	40,2	23,1	2,8
Art. nr.	01475	01477	03321

Eigenschappen

- Vorstbestendig polyesterbeton
- Afgedekt met een antislip verzinkt stalen rooster met daarop een rubberen mat
- Voorzien van metalen randbescherming voor een goede aansluiting op de kunststof toplaag
- Knock-out voor aansluiting aan de riolering DN 100
- Gladde binnenzijde voor een eenvoudige reiniging

Legplan ACO SPORT zandvangelementen en elastische boordstenen

Volgens de IAAF bedraagt de breedte van de verspringbak ca. 4m. De lengte bedraagt minstens 11m, gemeten vanaf de afspringbalk



Positie	Benaming	Art. nr.	Stuk
1	Boordsteen 100x40x6 cm, rubber zwart	01037	26
2	Boordsteen 50x40x6 cm, rubber zwart	01574	4
3	Hoek 25/25x40x6 cm, rubber zwart	01042	4
4	Zandvangelement 100x50 cm	01475	24
5	Zandvangelement 56x50 cm	01477	6
6	Eindplaat voor zandvangelement	03321	4



Lastenboekteksten op aanvraag verkrijgbaar via quotes@aco.be of te downloaden op www.aco.be/nl/lastenboekteksten_atletiekpistes.html

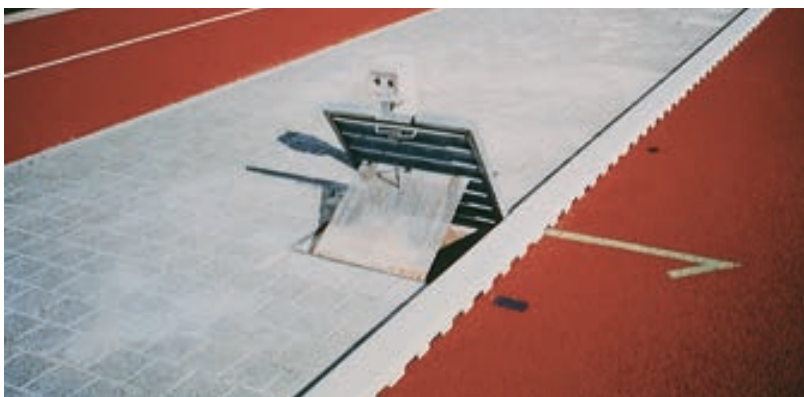
Kabelverdeelkast

Bij elke sportmanifestatie is er electriciteit nodig voor de aansluiting van scoreborden, geluidsinstallatie of voor het startschot.

ACO heeft een kabelverdeelkast ontwikkeld om deze kabels snel en veilig aan te sluiten.

Deze kasten worden bvb. geplaatst aan start- en aankomstlijnen. Er zijn 2 verzinkt stalen afdekkingen mogelijk. Enerzijds een verzonken deksel (13 mm) voor een bekleding met het omgevingsmateriaal, anderzijds een traanplaat.

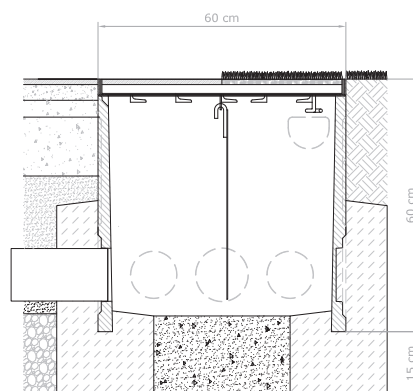
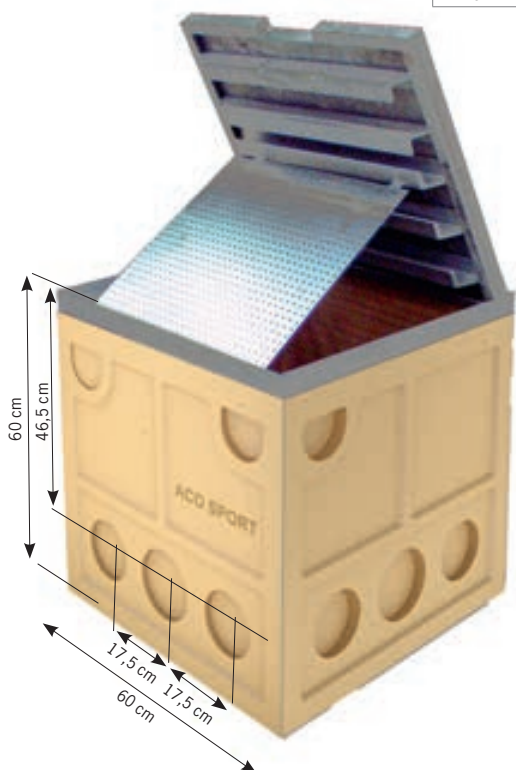
Aansluitingen worden centraal bevestigd aan de geperforeerde montageplaat die in de kast voorzien is.



Eigenschappen

- Vorstbestendig polyesterbeton
- Afdekplaten uit massief verzinkt staal
- Uitsparingen voorzien in de wand voor kabels
- Bodemloos
- Kabelgoot onder het deksel

	Met verzonken deksel	Met traanplaat
Lengte in mm	600	600
Breedte in mm	600	600
Hoogte in mm	600	600
Gewicht in kg	89,0	89,0
Art. nr.	01333	15540



Lastenboekteksten op aanvraag verkrijgbaar via quotes@aco.be of te downloaden op www.aco.be/nl/lastenboekteksten_atletiekpistes.html

Watergracht voor steeple

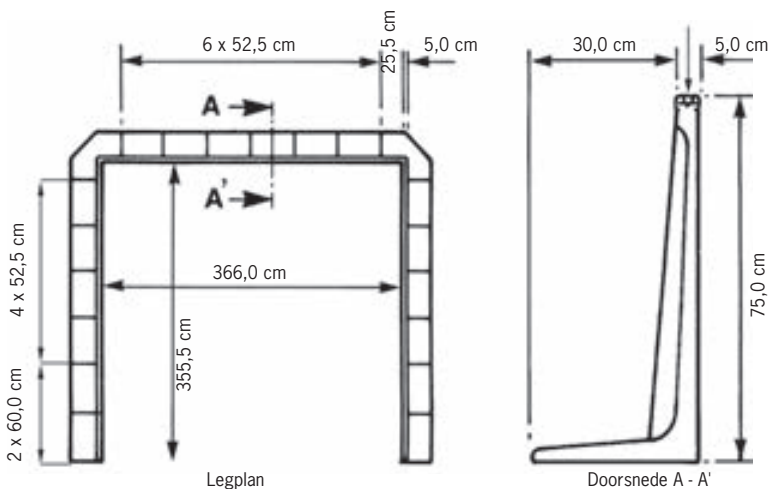
Watergrachten voor steeple worden normaal voorzien binnen de gebogen 400 m-lijn, doch zijn er geen officiële richtlijnen voor de exacte positie. Internationaal wordt er de voorkeur aan gegeven de watergracht buiten de gebogen loopbanen te plaatsen.

Het ACO Sport watergrachtsysteem bestaat uit een 20-delig bouwpakket van L-elementen uit hoogwaardig polyesterbeton voorzien van een geïntegreerd profiel uit witte EPDM-rubber van 5 cm.



Eigenschappen

- Vorstbestendig polyesterbeton
- Eenvoudige montage
- Vloeistofdichte voeguitsparing (nadien af te kitten)
- Bestaande uit:
 - 4 elementen van 60,0 cm
 - 2 hoeken van 26,0 x 26,0 cm
 - 14 elementen van 52,5 cm
- Geïntegreerd profiel uit wit EPDM-rubber



	20-delig bouwpakket
Lengte in cm	355,5
Breedte in cm	366,0
Hoogte in cm	75,0
Gewicht in kg	1127,0
Art. nr.	02159

Materialen

Polyesterbeton

Dankzij de unieke samenstelling en geavanceerde technologieën bij productie heeft ACO polyesterbeton uitstekende eigenschappen. Bij dezelfde dichtheid biedt ACO polyesterbeton veel hogere weerstandswaarden en een lager gewicht dan vergelijkbare betonproducten. Door het beperkte gewicht zijn de gebruiksklare ACO kanalen makkelijk te

hanteren, te plaatsen en worden de kosten verlaagd. Polyesterbeton vertoont slechts een waterindringing van 0,1 mm en is dus absoluut vloeistofdicht. Hierdoor droogt opliggend water snel op en is vorstschade uitgesloten. Het gladde oppervlak laat water en vuildeeltjes snel afvloeien en is zeer onderhoudsvriendelijk.



GF-UP

De kunststof afdekkingen voor ACO Sport® kanalen zijn gemaakt van GF-UP (met glasvezel versterkte kunststof met onverzadigde polyesterhars). GF-UP bestaat voor ongeveer 2/3 uit calciumcarbonaat (kalk) vulmiddel gemengd met glasvezels en 1/3 onverzadigde polyesterhars. Het bindmiddel – polyesterhars – bestaat uit koolstof, zuurstof en waterstof.

GF-UP is in hoge mate bestand tegen vertering en uv-straling. Om een uniforme kleur te behouden hebben de afdekkingen een coating gekregen met een milieuvriendelijke verf op waterbasis die ook extra bescherming biedt tegen weersinvloeden.



EPDM

De bovenranden op de ACO Sport® elastische boordstenen zijn gemaakt van Ethyleen Propyleen Dieen Monomeer (EPDM) rubber. Dit type rubber is in hoge mate bestand tegen temperatuurschommelingen, vertering en UV-straling.

De boordstenen zijn zo ontworpen dat ze voldoende zacht zijn om de kans op verwondingen en blessures tot een minimum te beperken. Het EPDM is stevig verankerd en vormt één geheel met het polymeerbeton.



Conformiteit- en proefcertificaten

De ACO Sport® producten zijn ontwikkeld volgens de regelgeving van de IAAF en de Europese norm EN 1433. Op 01/07/2013 werd de Europese verordening nr. 305/2011 voor het verhandelen van bouwproducten van kracht. Deze verordening voorziet in een prestatie-

verklaring ('Declaration of Performance', hierna DoP) die moet worden opgesteld voor bouwproducten die onder een Europese geharmoniseerde norm vallen of in overeenstemming zijn met een Europese technische beoordeling.

De DoP dient aldus vanaf 1/07/2013 te worden voorzien bij de producten die op de markt worden gebracht, lees geproduceerd vanaf deze datum. Voor de meeste ACO producten geldt dat ze onder de nieuwe Europese verordening vallen.



Declaration of Performance refer to CPR 305/2011		EN
DoP Reference number	ED / G1 / 3003	
Product description	ACO Sport slotted channel system	
Product specification: (Numbers or Specification of product)	Diverse	
Intended use	Drainage channels for vehicular and pedestrian areas	
Manufacturer	ACO Severin Ahlmann GmbH & Co. KG Am Ahlmannkai D-24782 Büdelsdorf	
Authorised representative	Not relevant	
Assessment and verification of constancy of performance	System 3	
Relevant harmonised standard	EN 1433:2002	
First year of CE marking	2012	
Notified body	Hansa-Nordlabor 1502	
Type test report reference number	2/41.4/2012 and 2/42.2/2012	
Essential characteristics	Characteristics	Performance declared
	Load bearing capacity	A15 to C250*
	Water-Tightness	No leakage
	Durability	Fulfilled
Specific technical documentation (article 37(3))	Installation guideline	
Other information	-	

The performance of the product(s) identified in points 2 and 3 is in conformity with the declared performance in point 12. This declaration of performance is issued under the sole responsibility of the manufacturer identified in point 5. Signed for and on behalf of the Manufacturer / Distributor by:
Rendsburg/Büdelsdorf, June 2013

Gregor Gundlach, Managing Director
INOTEC Sportanlagen- und Edelstahltechnik GmbH



Declaration of Performance refer to CPR 305/2011		EN
DoP Reference number	ED / G1 / 3001	
Product description	ACO Sport covered channel system	
Product specification: (Numbers or Specification of product)	Diverse	
Intended use	Drainage channels for vehicular and pedestrian areas	
Manufacturer	ACO Severin Ahlmann GmbH & Co. KG Am Ahlmannkai D-24782 Büdelsdorf	
Authorised representative	Not relevant	
Assessment and verification of constancy of performance	System 3	
Relevant harmonised standard	EN 1433:2002	
First year of CE marking	2012	
Notified body	Hansa-Nordlabor 1502	
Type test report reference number	2/41.6/2012 and 2/42.2/2012	
Essential characteristics	Characteristics	Performance declared
	Load bearing capacity	A15 up to D400*
	Water-Tightness	No leakage
	Durability	Fulfilled
Specific technical documentation (article 37(3))	Installation guideline	
Other information	-	

The performance of the product(s) identified in points 2 and 3 is in conformity with the declared performance in point 12. This declaration of performance is issued under the sole responsibility of the manufacturer identified in point 5. Signed for and on behalf of the Manufacturer / Distributor by:
Rendsburg/Büdelsdorf, June 2013

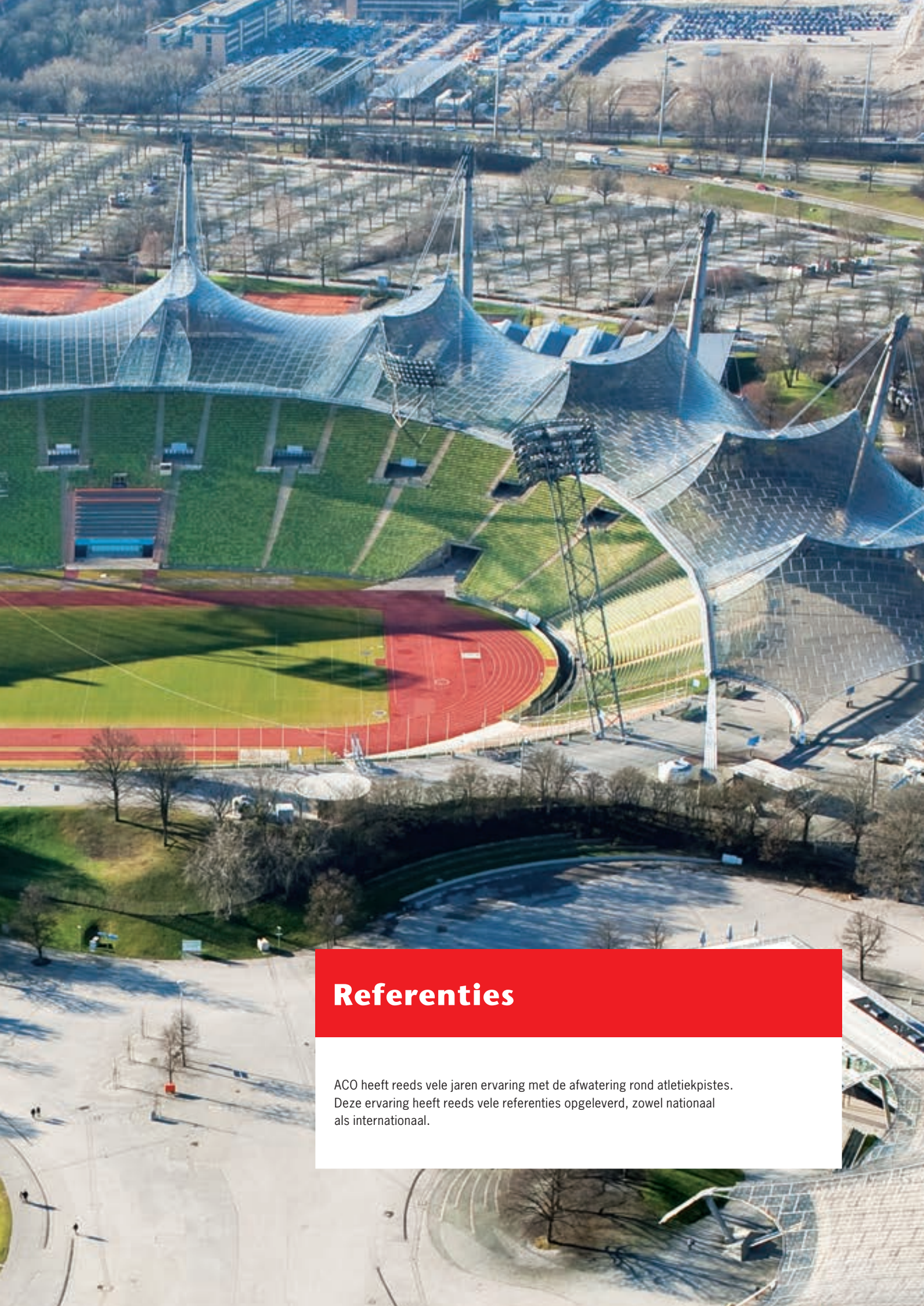
Gregor Gundlach, Managing Director
INOTEC Sportanlagen- und Edelstahltechnik GmbH
Seite 1 von 1



DoP documenten ter beschikking
via de Europese webportal
<http://dop.aco.com>



München - Olympia Stadion



Referenties

ACO heeft reeds vele jaren ervaring met de afwatering rond atletiekpistes. Deze ervaring heeft reeds vele referenties opgeleverd, zowel nationaal als internationaal.

Internationale referenties

- Barcelona - Olympiastadion Lluís Companys
- Peking - National Stadion
- Seoul - Olympiastadion
- Sydney - Stadium Australia
- Montreal - Olympiastadion
- Atlanta - Centennial Olympic Stadium
- Los Angeles - Memorial Coliseum
- Amsterdam - Atletiekpiste Olympisch stadion
- London - Olympic Stadion
- Hengelo - FBK Stadion



Hengelo - FBK Stadion



London - Olympic Stadion



Peking - National Stadion

Nationale referenties

Leuven - atletiekpiste KU Leuven
 Anderlecht - stadion Jesse Owens
 Brussel - Koning Boudewijnstadion
 Kessel-Lo - Boudewijnstadion
 Merksem - atletiekpiste De Rode Loop
 Lier - atletiekpiste Netestadion
 Deinze - sportpark Brielmeersen
 Geraardsbergen - atletiekpiste Zonnebloem
 Essen - sportpark Hemelrijk
 De Pinte - sportpark Moerkensheide
 Staden - atletiekpiste De Wankaarde
 Gentbrugge - Wouter Weylandt stadion
 Rixensart - complexe sportif
 Comines - complexe sportif
 Berlare - Sportpark Overmere
 Louvain-La Neuve - piste Blocry
 Saint-Mard - Stade des Fusillés
 Bernissart - atletiekpiste
 Andenne - atletiekpiste
 Oudergem - sportief centrum Zoniënwood
 Aarlen - sportief centrum Hydrion



Brussel - Koning Boudewijnstadion

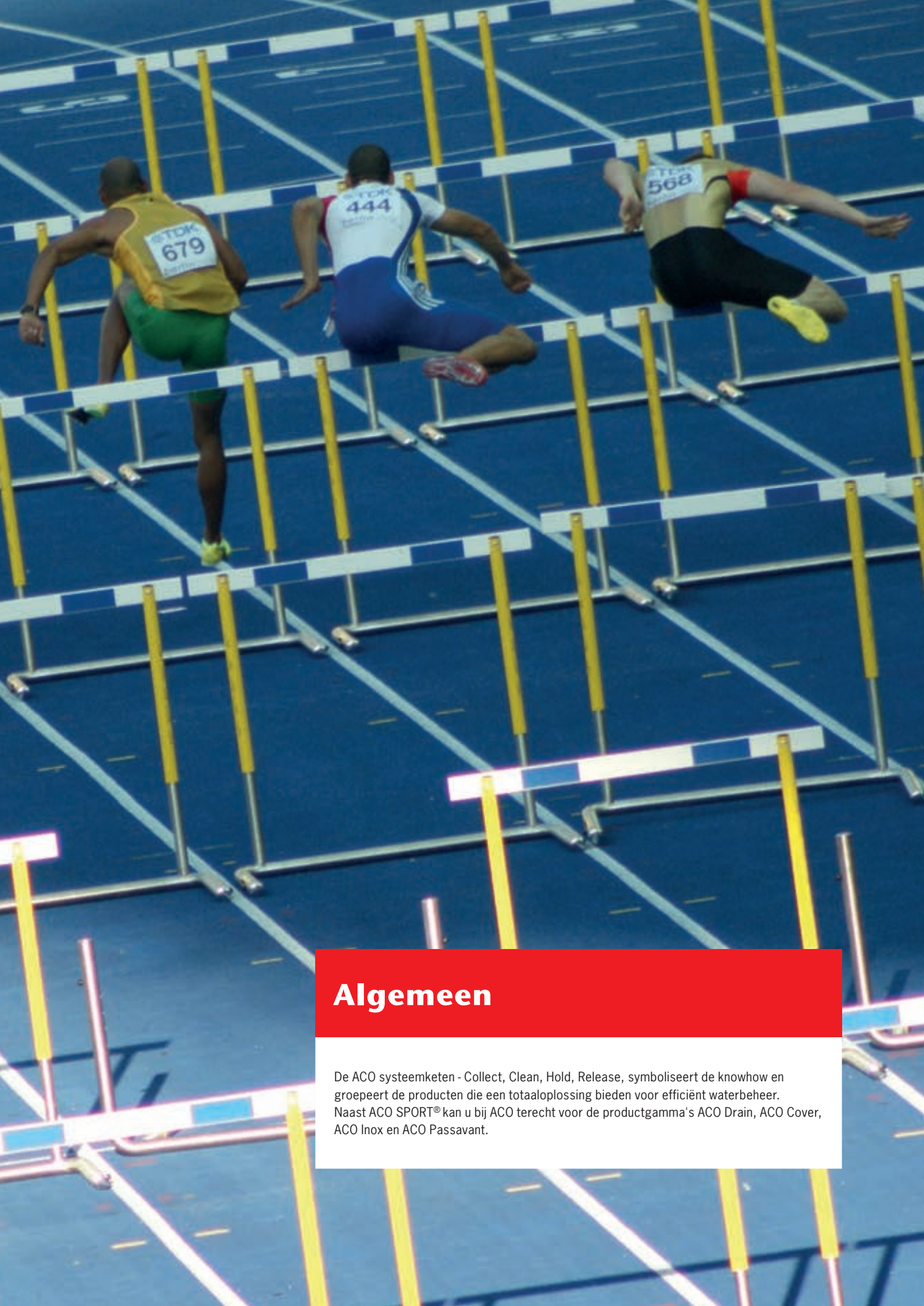


De Pinte - Sportpark Moerkensheide



Gentbrugge - Wouter Weylandt atletiekstadion





Algemeen

De ACO systeemketen - Collect, Clean, Hold, Release, symboliseert de knowhow en groepeert de producten die een totaaloplossing bieden voor efficiënt waterbeheer. Naast ACO SPORT® kan u bij ACO terecht voor de productgamma's ACO Drain, ACO Cover, ACO Inox en ACO Passavant.

Verwante producten

ACO Inox vloerafvoerputten



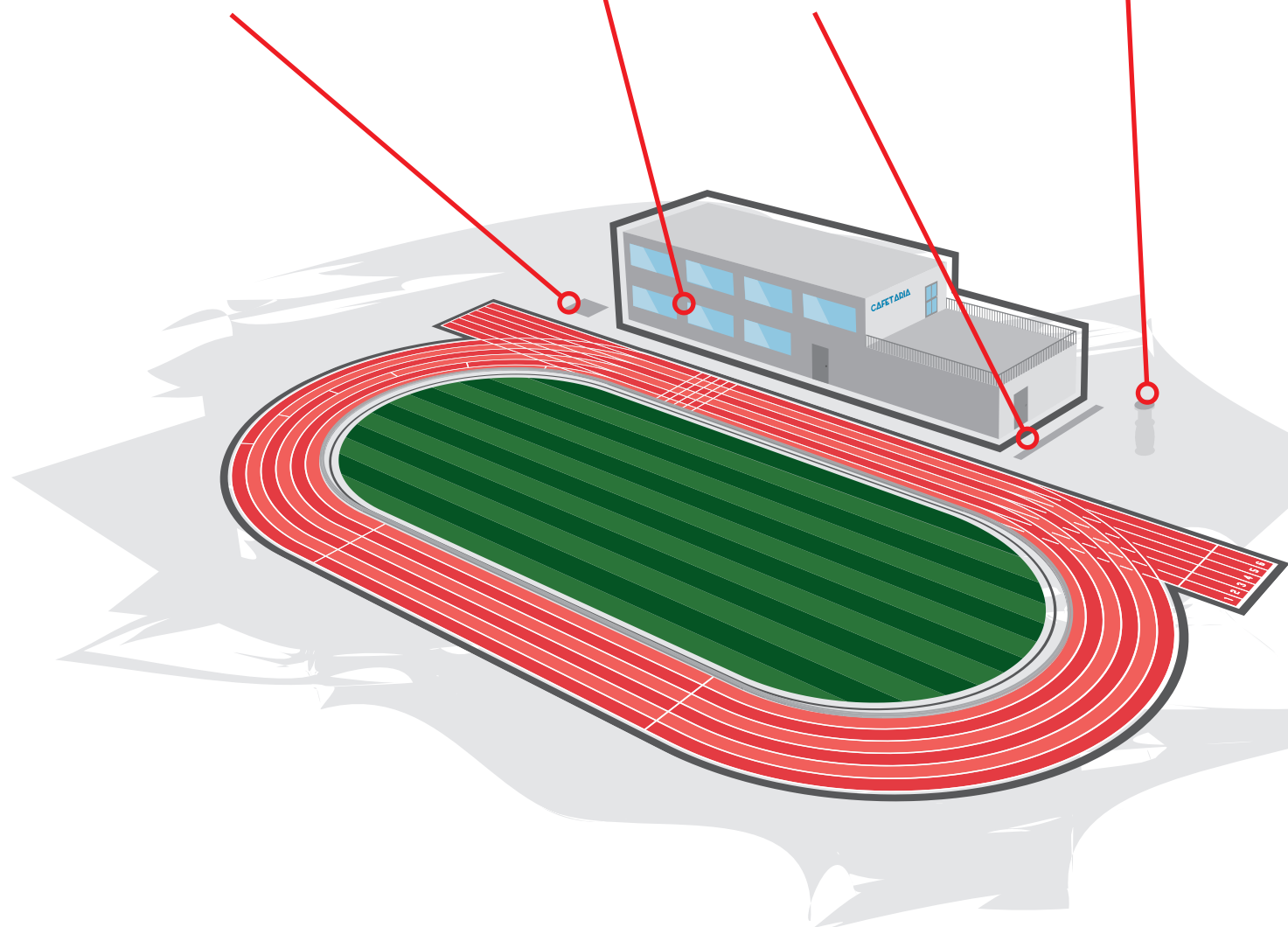
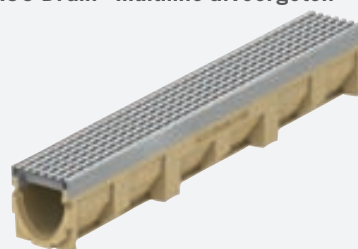
ACO Passavant pompputten



ACO Cover deksels



ACO Drain® Multiline afvoergoten



Copyright ACO Passavant nv

De informatie in deze brochure werd door ACO met de grootst mogelijke zorg opgesteld. In verband met de voortdurende verbetering van bestaande producten en de ontwikkeling van nieuwe producten, behoudt ACO zich het recht voor specificaties te wijzigen. Het is de verantwoordelijkheid van de verwerker, resp. de gebruiker,

vast te stellen dat het ACO product geschikt is voor de geplande toepassing en verwerkt wordt volgens de geldende inbouwvoorschriften. Aan de aanbevelingen en suggesties kunnen geen garanties worden ontleend, omdat de verwerkings- en gebruiksomstandigheden buiten de controle van ACO liggen.

Contact

Om u snel en efficiënt te helpen, kan u ons contacteren op onderstaande mailadressen en telefoonnummers:

Offertes - Technische bijstand

Algemeen	quotes@aco.be	052/38.17.70
Stefaan Blondeel	sb@aco.be	052/38.10.72

Bestellingen - Leveringen - Facturatie

Algemeen	sales@aco.be	052/38.17.70
----------	--------------	--------------

ACO Passavant nv

Preenakker 8
1785 Merchtem
Tel. 052 38 17 70
Fax 052 38 17 71



www.aco.be

ACO. The future of drainage.