



## **ACO Sport**

Systemes de drainage linéaires et éléments de construction pour pistes d'athlétisme et terrains de sport.



# ACO. The future of drainage.



**Le système ACO symbolise notre savoir-faire et regroupe des produits offrant une solution totale pour une gestion efficace de l'eau.**

L'eau est à l'origine de la vie et d'un monde plein d'excès : sécheresses et inondations, plaisirs aquatiques et désastres, etc. Le changement climatique aggravera encore ces contrastes et leur fréquence. Une gestion efficace de l'eau s'impose dès lors de plus en plus.

Les concepts ACO sont élaborés de manière à simplifier la prescription, le placement et l'utilisation. Les matériaux ultramodernes les mieux adaptés à l'application en question sont utilisés en conformité avec les normes européennes et allemandes les plus strictes. Les qualités fonctionnelles – efficacité, durabilité, sécurité, praticabilité et entretien minimal – priment et sont complétées par la discrétion et l'esthétisme. La vision d'ACO consiste à "assurer une gestion de l'eau sur mesure, dans et autour des bâtiments, avec les connaissances nécessaires et le service avant et après la vente." Leader de marché international, ACO est grâce à sa filiale ACO Passavant SA le seul fabricant en Belgique à proposer des solutions totales pour la gestion de l'eau. Les connaissances sont ainsi transmises directement à l'architecte, à l'ingénieur, à l'entrepreneur et au maître d'ouvrage.



**collect :**  
Collecter



**clean :**  
Traiter



**hold :**  
Retenir



**release :**  
Évacuer





Les systèmes de drainage ACO Sport® sont élaborés de manière à assurer une sécurité maximale et durable sur les pistes d'athlétisme et les terrains de sport. Après une averse, la surface mouillée doit être drainée aussi rapidement et efficacement que possible pour que les activités sportives puissent reprendre. En outre, les éléments de construction ACO Sport® contribuent à délimiter et à marquer les zones lors des événements sportifs. Les systèmes de drainage ACO Sport® satisfont aux règlements et aux prescriptions de l'IAAF et sont conformes à la norme EN 1433 grâce au certificat européen DoP.

## Table des matières

<b>Pistes d'athlétisme</b>	Types	<b>6</b>	
	Pose	<b>7</b>	
<b>Systèmes de drainage linéaires et couvertures</b>	Caniveau NW 125	<b>10</b>	
	Désableur avec caniveau NW 125	<b>11</b>	
	Dalot synthétique pour caniveau NW 125	<b>11</b>	
	Caniveau à fente NW 125	<b>12</b>	
	Désableur pour caniveau à fente NW 125	<b>13</b>	
	Dalot synthétique pour caniveau à fente NW125	<b>13</b>	
	<b>Produits</b>	Bordures élastiques	<b>14</b>
		<b>Éléments de construction</b>	Sautoir
Boîte de branchement pour câbles			<b>16</b>
Rivière pour steeple			<b>17</b>
<b>Généralités</b>	Matériaux	<b>18</b>	
	Certificats de conformité et de test	<b>19</b>	
<b>Références</b>	Internationales	<b>22</b>	
	Nationales	<b>23</b>	
<b>Généralités</b>	Produits apparentés	<b>26</b>	
	Contact	<b>27</b>	







## Pistes d'athlétisme

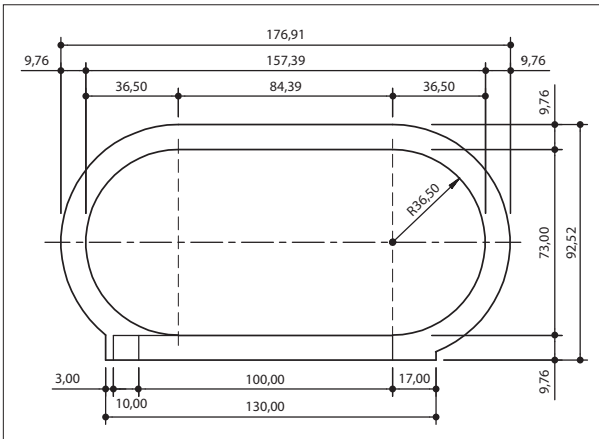
La bonne implantation de la piste d'athlétisme est essentielle pour réaliser des performances sportives de haut niveau.

Pour satisfaire aux exigences de l'IAAF, il convient de tenir compte de quelques règles. Les produits ACO Sport respectent parfaitement ces règles.

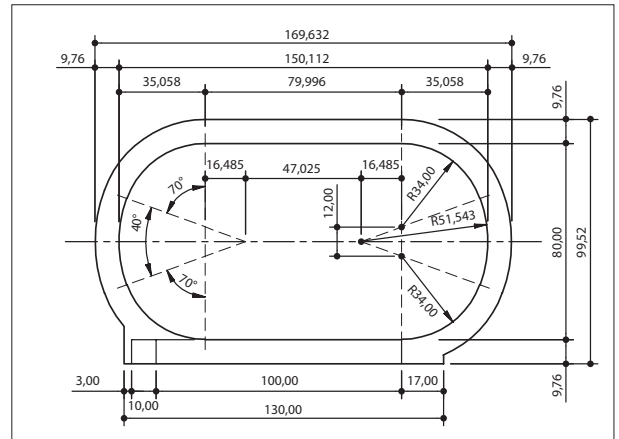
Types



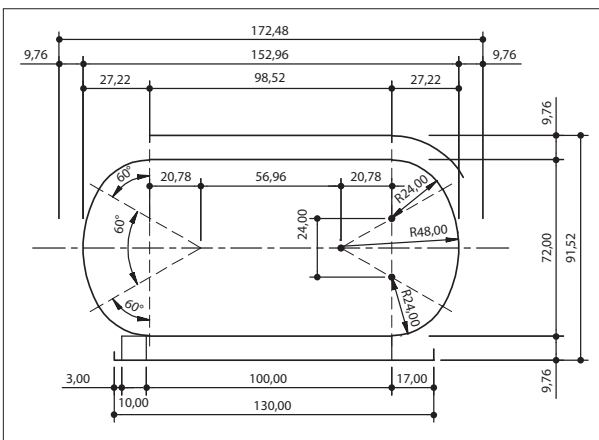
Photo London 2012 used under Creative Commons from interbeat



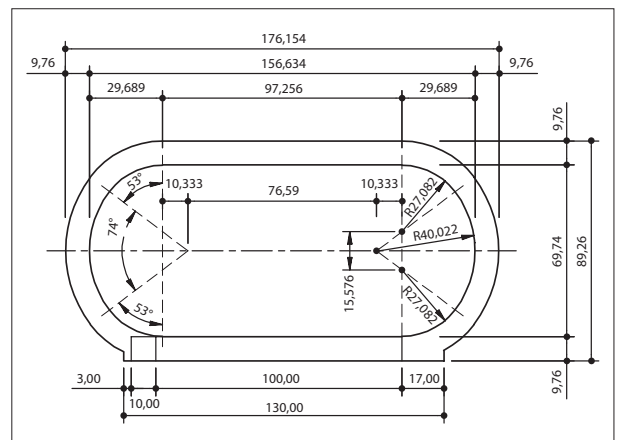
Piste standard



Allemagne

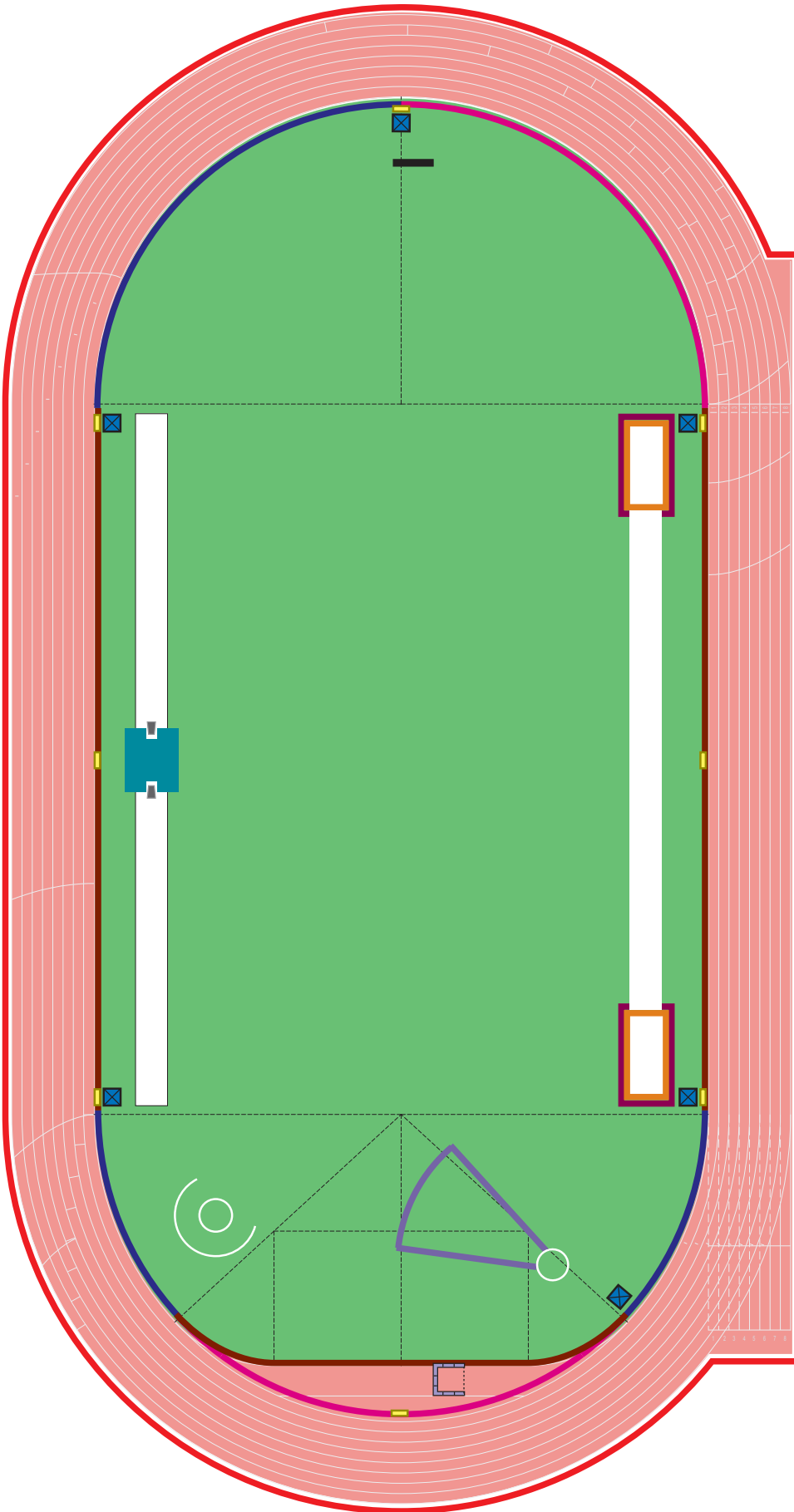


France



Suède

Pose



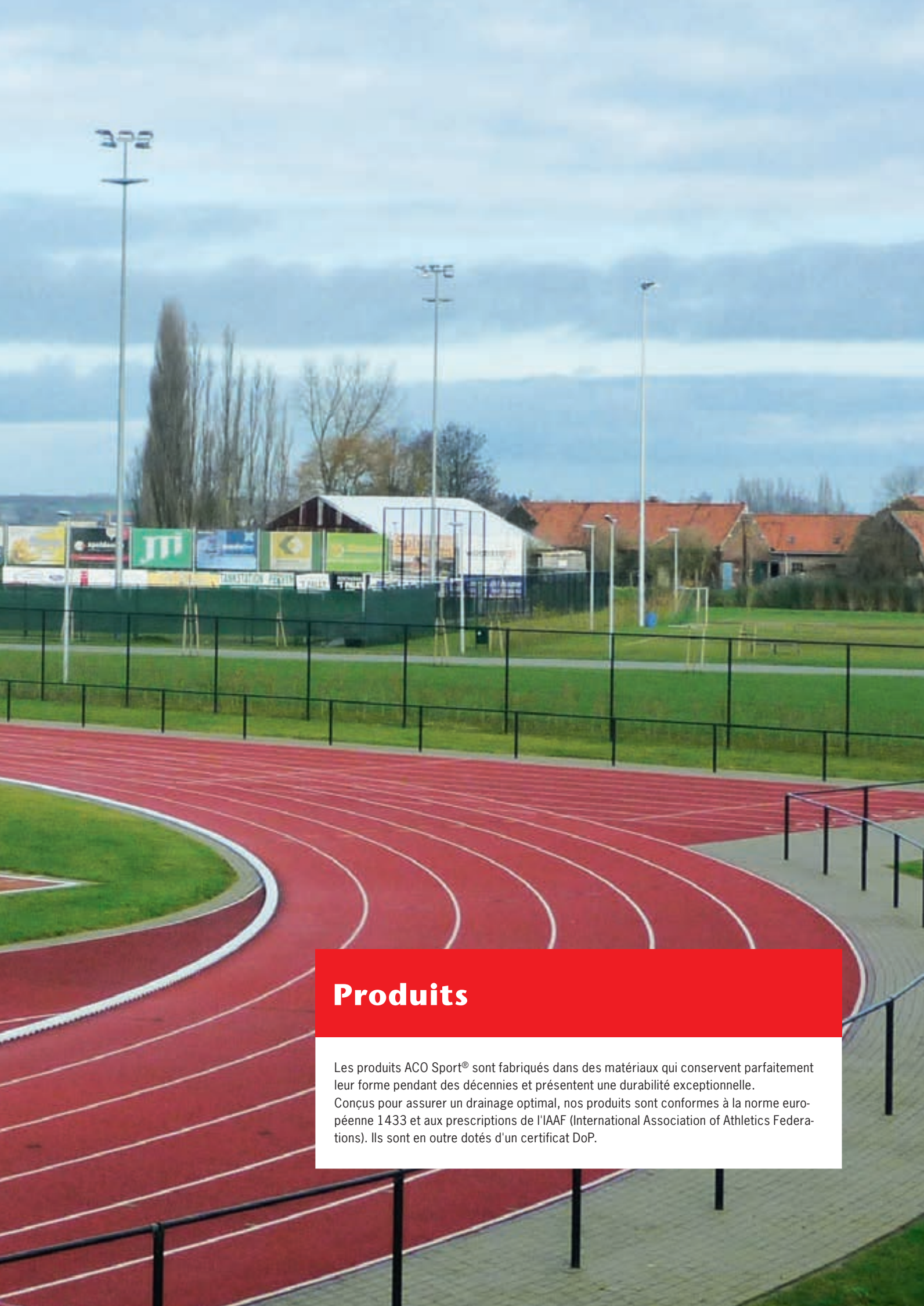
**Légende**

- NW 125 droit
- NW 125 R : 36,5 m
- NW 125 caniveau à fente R : 36,5 m
- Bordure élastique - blanc EPDM 100,0 x 6,0 x 30,0 cm
- Sautoir
- Bordure élastique - noir EPDM 100,0 x 6,0 x 30,0 cm
- Bordure élastique - blanc EPDM 100,0 x 5,0 x 25,0 cm
- Désableur NW 125\*
- Boîte de branchement pour câbles
- Rivière pour steeple

\* Le désableur mesure 50 cm de longueur. Intégration d'au moins 4 désableurs dans une piste ou en tout cas d'un nombre pair, afin de faciliter le recouvrement avec des dalots de 100 cm.







## Produits

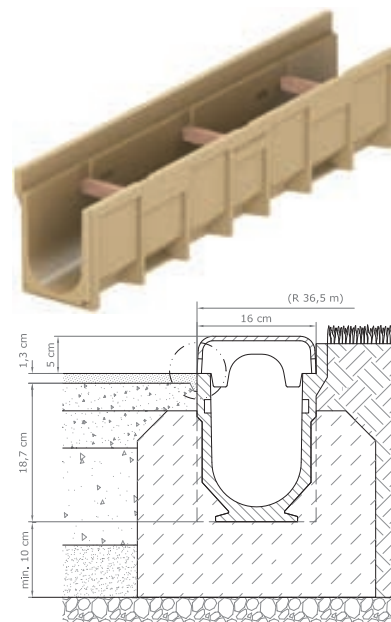
Les produits ACO Sport® sont fabriqués dans des matériaux qui conservent parfaitement leur forme pendant des décennies et présentent une durabilité exceptionnelle.

Conçus pour assurer un drainage optimal, nos produits sont conformes à la norme européenne 1433 et aux prescriptions de l'IAAF (International Association of Athletics Federations). Ils sont en outre dotés d'un certificat DoP.

## Caniveau NW 125

Après une averse, une piste d'athlétisme exige un drainage rapide et efficace. Même avec une surface perméable, il reste encore à recueillir et à évacuer plus de 60 % des eaux de pluie.

Il est par conséquent nécessaire de prévoir un système de drainage linéaire ACO Sport à l'intérieur de la piste.



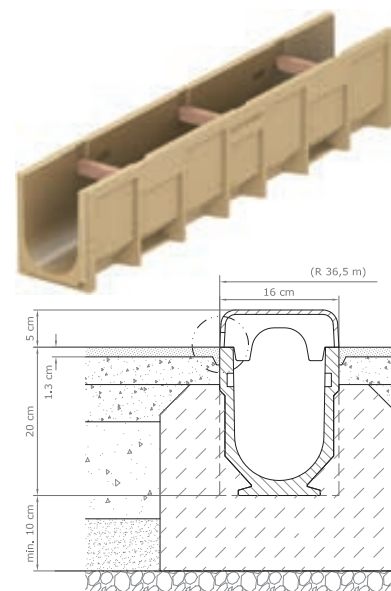
### Caniveau avec bord surélevé

	Droit	Courbé
Rayon m	–	36,5
Largeur intérieure mm	125	125
Longueur mm	1000	1000
Largeur extérieure mm	175	175
Hauteur mm	240	240
Poids kg	19,0	19,0
N° Art.	<b>00585</b>	<b>00586</b>

Caniveau avec bord surélevé de 4 cm pour terrain intérieur plus élevé

### Caniveau avec côtés égaux

	Droit	Courbé
Rayon m	–	36,5
Largeur intérieure mm	125	125
Longueur mm	1000	1000
Largeur extérieure mm	160	160
Hauteur mm	200	200
Poids kg	17,0	17,0
N° Art.	<b>00581</b>	<b>00582</b>



Caniveau avec bords égaux

### Caractéristiques

- Béton polyester résistant au gel
- Résistance élevée à la flexion et à la pression conforme EN 1433
- Parois lisses pour une capacité de drainage maximale et un entretien minimal
- Trois clavettes en bois pour faciliter la pose
- Système de raccords mâle-femelle pour une connexion correcte
- Tolérances minimales en cas de conditions météorologiques extrêmes

Cahier des charges disponible sur demande via [quotes@aco.be](mailto:quotes@aco.be) ou téléchargeable sur [www.aco.be/fr/textes\\_cahier\\_des\\_charges\\_aco\\_sport.html](http://www.aco.be/fr/textes_cahier_des_charges_aco_sport.html)



## Désableur pour caniveau NW 125

	Avec bord surélevé	Avec côtés égaux
Longueur mm	500	500
Largeur mm	175	160
Hauteur mm	510	470
Poids kg	19,0	18,5
<b>N° Art.</b>	<b>00603</b>	<b>00601</b>

### Caractéristiques

- Béton polyester résistant au gel
- Résistance élevée à la flexion et à la pression conforme EN 1433
- Parois lisses pour une capacité de drainage maximale et un entretien minimal
- Doté d'une évacuation DN 150 avec joint à lèvres
- Panier compris
- Système de raccords mâle-femelle pour une connexion correcte
- Doté du même dalot synthétique que les caniveaux



Désableur avec bord surélevé

Désableur avec bords égaux

## Dalot synthétique pour caniveau NW 125

	Droit	Courbé
Rayon m	–	36,5
Longueur mm	1000	1000
Largeur mm	160	160
Hauteur mm	50	50
Poids kg	2,8	2,8
<b>N° Art.</b>	<b>00360</b>	<b>00361</b>

Les dalots synthétiques peuvent également être utilisés pour des installations existantes.



Dalot synthétique

### Caractéristiques

- Matériau : GF-UP (matière synthétique renforcée de fibres de verre avec résines de polyester insaturé)
- Très bonne résistance aux intempéries et aux rayons UV
- Doté d'un revêtement écologique en phase aqueuse
- 7 ouvertures d'entrée de chaque côté
- L'épaisseur de 5 mm, le poids et les nervures de renforcement empêchent les mouvements
- Chevauchement des dalots (possible jusqu'à R 22 m) avec connexion centrale borgne
- Coins arrondis ( $r = 20$  mm) pour éviter les écorchures en cas de chutes
- Surfaces blanches avec forte capacité autonettoyante

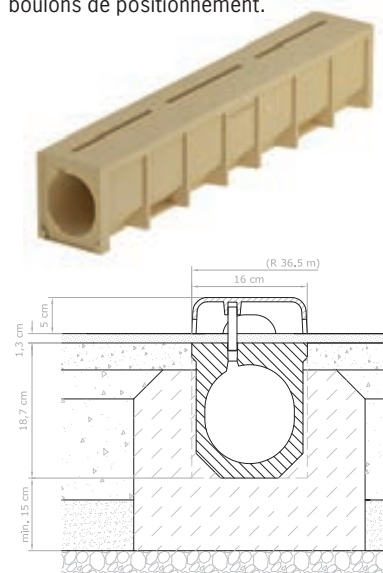


## Caniveau à fente NW 125

Pour la rivière du steeple, le lancement du javelot, le saut en hauteur et en longueur, le caniveau à fente NW 125 garantit une évacuation parfaite.

La surface du caniveau en béton polyester est revêtue de la même matière que la piste. La piste reste lisse et l'athlète ne rencontre aucun obstacle grâce à l'intégration parfaite du caniveau à fente NW 125.

Un dalot en matière synthétique peut être installé très simplement grâce aux boulons de positionnement.



Entièrement recouvrable

### Caniveau à fente, entièrement recouvrable

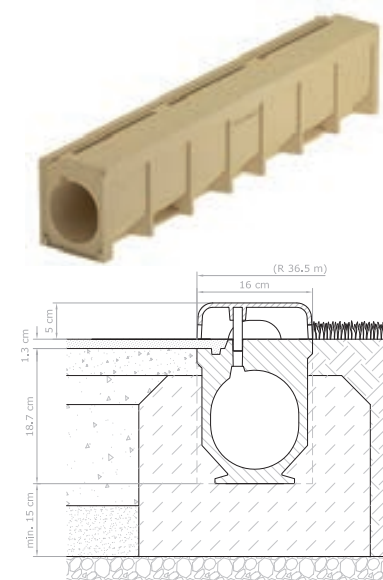
	Droit	Courbé	Autre rayon	
Rayon m	–	36,5	24	48
Largeur intérieure mm	125	125	125	125
Longueur mm	1000	1000	1000	1000
Largeur extérieure mm	160	160	160	160
Hauteur mm	187	187	187	187
Poids kg	26,5	26,5	27,5	27,5
N° Art.	<b>00587</b>	<b>00588</b>	<b>00597</b>	<b>00598</b>

Convient pour une surface de 13 mm, placés sur l'ensemble du caniveau.

### Caniveau à fente, recouvrable d'un côté avec profil de raccord

Doté d'un profil de raccord et d'une bordure de finition ininterrompue pour un raccordement optimal avec la surface synthétique (13 mm).

Le large côté supérieur peut être utilisé pour poser un marquage de piste (si le dalot n'est pas utilisé).



Recouvrable d'un côté avec profil de raccord

	Droit	Courbé
Rayon m	–	36,5
Largeur intérieure mm	125	125
Longueur mm	1000	1000
Largeur extérieure mm	160	160
Hauteur mm	200	200
Poids kg	31,0	31,0
N° Art.	<b>15519</b>	<b>15525</b>



Cahier des charges disponible sur demande via [quotes@aco.be](mailto:quotes@aco.be) ou téléchargeable sur [www.aco.be/fr/textes\\_cahier\\_des\\_charges\\_aco\\_sport.html](http://www.aco.be/fr/textes_cahier_des_charges_aco_sport.html)

#### Caractéristiques

- Béton polyester résistant au gel
- Résistance élevée à la flexion et à la pression conforme EN 1433
- Parois lisses pour une capacité de drainage maximale et un entretien minimal
- Capacité d'entrée exigée par la norme
- Fente de drainage solide pour éviter les dommages
- Large pied d'installation pour une implantation stable
- Système de raccords mâle-femelle pour une connexion correcte
- Tolérances minimales en cas de conditions météorologiques extrêmes

## Désableur pour caniveau à fente NW 125

	Désableur
Largeur intérieure mm	125
Longueur mm	500
Largeur extérieure mm	165
Hauteur mm	483
Poids kg	16,7
<b>N° Art.</b>	<b>00604</b>

### Caractéristiques

- Béton polyester résistant au gel
- Résistance élevée à la flexion et à la pression conforme EN 1433
- Parois lisses pour une capacité de drainage maximale et un entretien minimal
- Doté d'une évacuation DN 150
- avec joint à lèvres
- Panier compris
- Avec cadre en acier inoxydable
- Système de raccords mâle-femelle pour une connexion correcte
- Doté du même dalot synthétique que les caniveaux



Désableur pour caniveau à fente NW 125

### Regard d'inspection avec fente pour désableur

N° Art.	Caractéristique
<b>15523</b>	Recouvrable d'un côté
<b>15720</b>	Entièrement recouvrable

## Dalot synthétique pour caniveau à fente NW 125

Conformément au règlement, l'intérieur de la piste pour les courses de 200 mètres ou plus doit être marqué par une bordure de 5 cm de haut et de plus de 5 cm de large composée d'éléments faciles à installer et à retirer, si cela s'avérait nécessaire pour certains types d'événements.

Les produits ACO Sport® peuvent être fixés très simplement à l'aide d'un boulon sur les ouvertures des fentes.

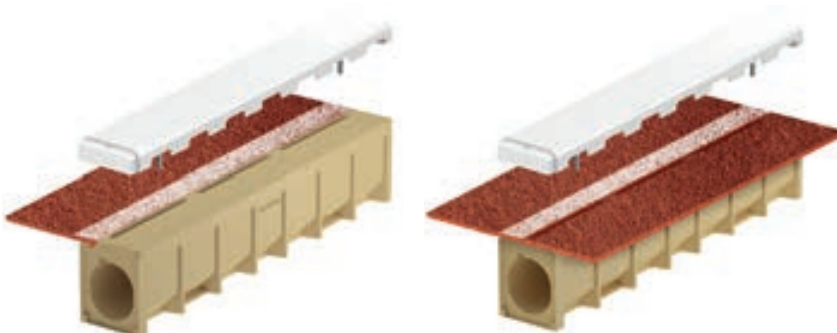
Ces dalots permettent ainsi de séparer la piste de la pelouse intérieure. Ils permettent également de créer des points d'accès. Les fentes placées en série de chaque côté du dalot permettent à l'eau de la piste de s'écouler sans obstacle dans le caniveau.

### Caractéristiques

- Matériau : GF-UP (matière synthétique renforcée de fibres de verre avec résines de polyester insaturé)
- Très bonne résistance aux intempéries et aux rayons UV
- Doté d'un revêtement écologique en phase aqueuse
- 7 ouvertures d'entrée de chaque côté
- L'épaisseur de 5 mm, le poids et les nervures de renforcement empêchent les mouvements
- Chevauchement des dalots (possible jusqu'à R 22 m) avec connexion centrale borgne
- Doté de 2 boulons de positionnement par mètre
- Coins arrondis (r = 20 mm) pour éviter les écorchures
- Surfaces blanches avec forte capacité autonettoyante

	Droit	Courbé
Rayon m	–	36,5
Longueur mm	1000	1000
Largeur mm	160	160
Hauteur mm	50	50
Poids kg	2,7	2,7
<b>N° Art.</b>	<b>00363</b>	<b>00362</b>

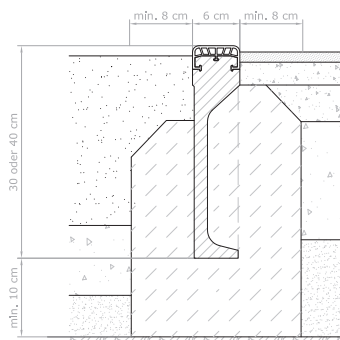
Les dalots synthétiques peuvent également être utilisés pour des installations existantes.



Cahier des charges disponible sur demande via [quotes@aco.be](mailto:quotes@aco.be) ou téléchargeable sur [www.aco.be/fr/textes\\_cahier\\_des\\_charges\\_aco\\_sport.html](http://www.aco.be/fr/textes_cahier_des_charges_aco_sport.html)

## Bordures élastiques

Les bordures élastiques s'imposent partout où il faut délimiter la piste d'athlétisme ou les lieux de compétition, comme le bac de réception du saut en longueur. Grâce à leur bord élastique intégré en caoutchouc EPDM blanc ou noir, les bordures peuvent même être utilisées en toute sécurité pour délimiter des aires de jeux destinées aux enfants (bac à sable par exemple).



Bordure élastique intégrée en caoutchouc EPDM blanc ou noir

### Bordures élastiques, noir

Hauteur en mm	200			250		300		400	
	Longueur en mm								
Longueur en mm	1000								
Largeur en mm	50	60	100	50	100	1000	500	1000	500
Poids en kg	12,5	16,5	24,0	14,6	26,8	18,3	9,2	23,7	10,5
N° Art.	01690	01034	01773	01035	01774	01036	01573	01037	01574

### Bordures élastiques, blanc

Hauteur en mm	200			250		300		400	
	Longueur en mm								
Longueur en mm	1000								
Largeur en mm	50	60	-	50	-	60	60	60	60
Poids en kg	12,5	16,5	-	14,6	-	18,3	9,2	23,7	10,5
N° Art.	01689	00961	-	00962	-	00963	01571	00964	01572

### Bordures élastiques- éléments de coin, noir

Hauteur en mm	250	300	400
	Longueur en mm	250/250	
Largeur en mm	50	60	60
Poids en kg	8,9	12,5	13,2
N° Art.	01041	01380	01042

### Bordures élastiques - éléments de coin, blanc

Hauteur en mm	250	300	400
	Longueur en mm	250/250	
Largeur en mm	50	60	60
Poids en kg	8,9	12,5	13,2
N° Art.	00968	01381	00969

### Caractéristiques

- Béton polyester résistant au gel
- Rebord supérieur en caoutchouc EPDM élastique, durable et résistant aux intempéries
- Réservoirs d'air préformés pour une sécurité maximale
- Côté supérieur moulé
- Éléments de coin de 90° disponibles, dimensions intérieures 25 x 25 cm

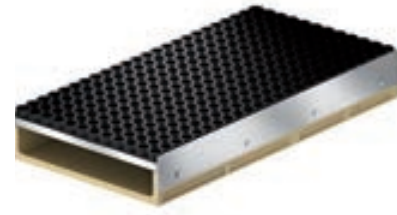
Cahier des charges disponible sur demande via [quotes@aco.be](mailto:quotes@aco.be) ou téléchargeable sur [www.aco.be/fr/textes\\_cahier\\_des\\_charges\\_aco\\_sport.html](http://www.aco.be/fr/textes_cahier_des_charges_aco_sport.html)



## Sautoir

Pour éviter la dispersion et la projection du sable sur la piste d'athlétisme, la pelouse ou les caniveaux de drainage, il est possible d'installer un collecteur autour des bacs de saut en longueur et de triple saut. Les collecteurs de sable sont produits en béton polyester.

Ils sont équipés d'une grille en acier galvanisé recouverte d'un tapis antidérapant en caoutchouc noir. En combinaison avec les bordures élastiques, le sautoir fonctionne également comme zone de sécurité pour les athlètes.



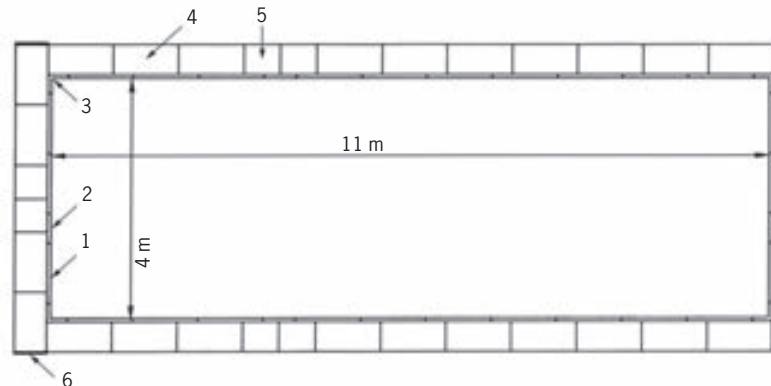
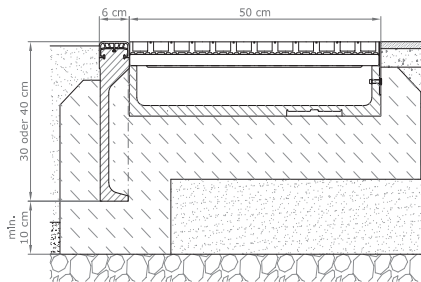
	Sautoir		Plaque d'about
Longueur en mm	1000	560	
Largeur en mm	500	500	
Hauteur en mm	140	140	127
Poids en kg	40,2	23,1	2,8
<b>N° Art.</b>	<b>01475</b>	<b>01477</b>	<b>03321</b>

### Caractéristiques

- Béton polyester résistant au gel
- Recouvert d'une grille antidérapante en acier galvanisé avec tapis en caoutchouc
- Doté d'une protection métallique sur côté pour un bon raccord avec la surface synthétique
- Knock-out pour raccordement à la canalisation DN 100
- Parois lisses pour faciliter le nettoyage

## Plan d'implantation des collecteurs de sable et des bordures élastiques ACO SPORT

Selon l'IAAF, le bac de saut mesure 4 m de largeur et au moins 11 m de longueur à partir de la planche de saut.



Position	Appellation	N° Art.	Pièce
1	Bordure 100x40x6 cm, caoutchouc noir	<b>01037</b>	26
2	Bordure 50x40x6 cm, caoutchouc noir	<b>01574</b>	4
3	Coin 25/25x40x6 cm, caoutchouc noir	<b>01042</b>	4
4	Sautoir 100x50 cm	<b>01475</b>	24
5	Sautoir 56x50 cm	<b>01477</b>	6
6	Plaque d'about pour sautoir	<b>03321</b>	4



## Boîte pour câbles

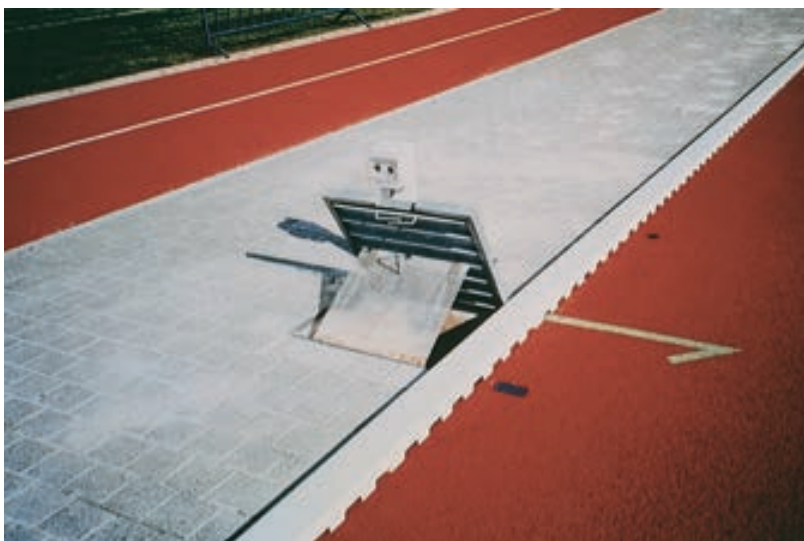
Toute manifestation sportive nécessite de l'électricité, pour raccorder le tableau d'affichage, l'installation sonore ou le signal de départ.

ACO a donc conçu une boîte de branchement pour raccorder les câbles en toute sécurité.

Les boîtes sont placées près des lignes de départ par exemple. Elles peuvent être associées à deux dalots en acier galvanisé : un couvercle intégré (13 mm) permettant la pose d'un revêtement ou une tôle larmée.

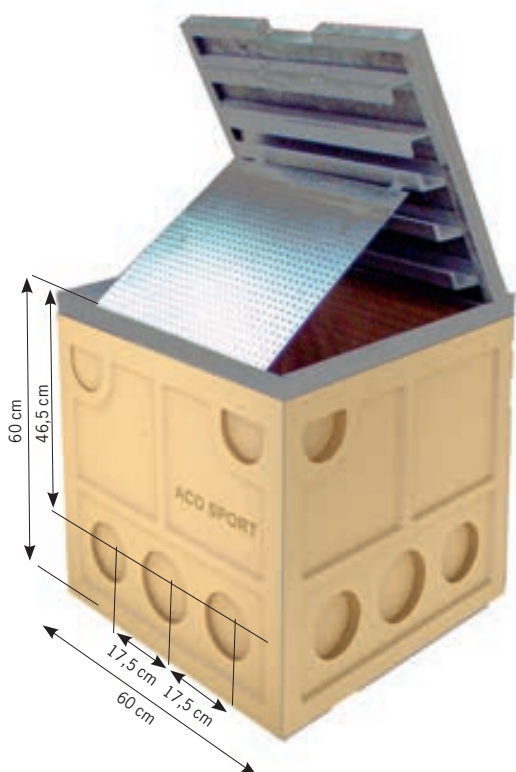
Les raccordements sont fixés de manière

centrale à une plaque de montage perforée prévue dans la boîte de branchement.

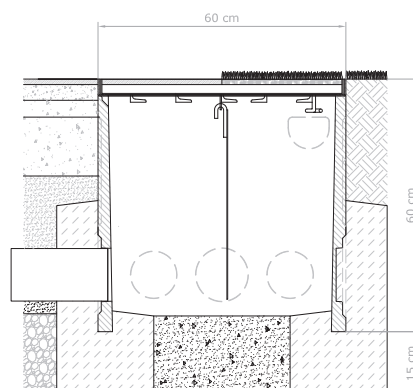


### Caractéristiques

- Béton polyester résistant au gel
- Plaques en acier galvanisé massif
- Perforations prévues dans la paroi pour faire passer les câbles
- Sans fond
- Chemin de câble sous le couvercle



	Avec couvercle intégré	Avec tôle larmée
Longueur en mm	600	600
Largeur en mm	600	600
Hauteur en mm	600	600
Poids en kg	89,0	89,0
<b>N° Art.</b>	<b>01333</b>	<b>15540</b>



Cahier des charges disponible sur demande via [quotes@aco.be](mailto:quotes@aco.be) ou téléchargeable sur [www.aco.be/fr/textes\\_cahier\\_des\\_charges\\_aco\\_sport.html](http://www.aco.be/fr/textes_cahier_des_charges_aco_sport.html)



## Rivière pour steeple

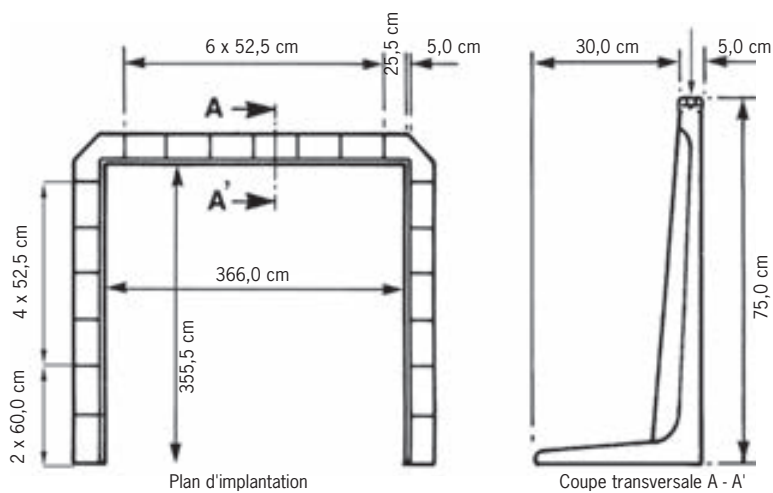
La rivière du steeple se trouve généralement à l'intérieur du virage du 400 m, bien que sa position ne soit pas précisée par le règlement. Au niveau international, on préfère la placer à la sortie de l'arc de cercle.

Le système de rivière ACO Sport pour le steeple se compose de 20 éléments en forme de L en béton polyester dotés d'un profil intégré de 5 cm en caoutchouc EPDM blanc.



### Caractéristiques

- Béton polyester résistant au gel
- Montage simple
- Emboîtement étanche en combinaison avec la masse de jointoyage
- Composants :
  - 4 éléments de 60,0 cm
  - 2 coins de 26,0 x 26,0 cm
  - 14 éléments de 52,5 cm
- Profil intégré en caoutchouc EPDM blanc



	20 éléments
Longueur en mm	355,5
Largeur en cm	366,0
Hauteur en cm	75,0
Poids en kg	1127,0
<b>N° Art.</b>	<b>02159</b>

Cahier des charges disponible sur demande via [quotes@aco.be](mailto:quotes@aco.be) ou téléchargeable sur [www.aco.be/fr/textes\\_cahier\\_des\\_charges\\_aco\\_sport.html](http://www.aco.be/fr/textes_cahier_des_charges_aco_sport.html)

## Matériaux

### Béton polyester

Grâce à sa composition unique et aux technologies de pointe utilisées lors de la production, le béton polyester ACO possède des qualités exceptionnelles.

À densité égale, le béton polyester ACO offre une bien meilleure résistance et un poids moindre par rapport à des bétons comparables.

Grâce à leur poids réduit, les caniveaux ACO prêts à l'emploi sont faciles à manipuler et à placer, ce qui permet une réduction des coûts.

Le béton polyester affiche une infiltration d'eau de seulement 0,1 mm, ce qui le rend totalement étanche. L'eau en surface sèche donc rapidement et les risques de dommages occasionnés par le gel sont ainsi exclus.

La surface lisse permet d'évacuer facilement l'eau et les particules de saleté et facilite l'entretien.



### GF-UP - Matière synthétique renforcée de fibres de verre et résines de polyester insaturé

Les dalots synthétiques utilisés pour les caniveaux ACO Sport® sont fabriqués en matière synthétique renforcée de fibres de verre (avec résines de polyester insaturé).

Ce matériau se compose pour 2/3 environ de mastic en carbonate de calcium (calcaire) mélangé à des fibres de verre et pour 1/3 de résines de polyester insaturé. Le liant – les résines de polyester – se compose de carbone, d'oxygène et d'hydrogène.

Ce matériau résiste très bien aux intempéries et aux rayons UV.

Afin de conserver une couleur uniforme, les dalots sont dotés d'un revêtement avec peinture écologique en phase aqueuse offrant une protection supplémentaire contre les conditions météorologiques.



### EPDM

Les rebords supérieurs des bordures élastiques ACO Sport® sont réalisés en caoutchouc éthylène-propylène-diène monomère (EPDM). Ce type de caoutchouc résiste très bien aux variations de température, aux intempéries et aux rayons UV.

Les bordures ont été conçues pour être suffisamment douces de manière à limiter au minimum les risques de blessures.

L'EPDM est solidement ancré et forme un tout avec le béton polymère.



## Certificats de conformité et de test

Les produits ACO Sport® ont été élaborés conformément au règlement de l'IAAF et à la norme européenne EN 1433. Le règlement européen n° 305/2011 relatif à la commercialisation des produits de construction est entré en vigueur le 01.07.2011. Ce règlement prévoit une

déclaration de performances (en anglais 'Declaration of Performance', ci-après appelée 'DoP') qui doit être établie pour les produits de construction couverts par la norme européenne harmonisée ou conformes à une évaluation technique européenne.

Depuis le 1.07.2013, une DoP est donc requise pour les produits commercialisés et produits à compter de cette date. La plupart des produits ACO sont couverts par le nouveau règlement européen.



Declaration of Performance refer to CPR 305/2011		EN
DoP Reference number	ED / G1 / 3001	
Product description	ACO Sport covered channel system	
Product specification: (Numbers or Specification of product)	Diverse	
Intended use	Drainage channels for vehicular and pedestrian areas	
Manufacturer	ACO Severin Ahlmann GmbH & Co. KG Am Ahlmannpark D-24782 Büdelsdorf	
Authorised representative	Not relevant	
Assessment and verification of constancy of performance	System 3	
Relevant harmonised standard	EN 1433:2002	
First year of CE marking	2012	
Notified body	Hansa-Nordlabor 1502	
Type test report reference number	2/41.6/2012 and 2/42.2/2012	
Essential characteristics	Characteristics	Performance declared
	Load bearing capacity	A15 up to D400*
	Water-Tightness	No leakage
	Durability	Fulfilled
Specific technical documentation (article 37/38)	Installation guideline	
Other information	-	

The performance of the product(s) identified in points 2 and 3 is in conformity with the declared performance in point 12. This declaration of performance is issued under the sole responsibility of the manufacturer identified in point 5. Signed for and on behalf of the Manufacturer / Distributor by  
Rendsburg/Büdelndorf, June 2013

Gregor Gundlach, Managing Director  
INOTEC Sportanlagen- und Edelstahltechnik GmbH  
Seite 1 von 1



Declaration of Performance refer to CPR 305/2011		EN
DoP Reference number	ED / G1 / 3003	
Product description	ACO Sport slotted channel system	
Product specification: (Numbers or Specification of product)	Diverse	
Intended use	Drainage channels for vehicular and pedestrian areas	
Manufacturer	ACO Severin Ahlmann GmbH & Co. KG Am Ahlmannpark D-24782 Büdelsdorf	
Authorised representative	Not relevant	
Assessment and verification of constancy of performance	System 3	
Relevant harmonised standard	EN 1433:2002	
First year of CE marking	2012	
Notified body	Hansa-Nordlabor 1502	
Type test report reference number	2/41.4/2012 and 2/42.2/2012	
Essential characteristics	Characteristics	Performance declared
	Load bearing capacity	A15 to C250*
	Water-Tightness	No leakage
	Durability	Fulfilled
Specific technical documentation (article 37/38)	Installation guideline	
Other information	-	

The performance of the product(s) identified in points 2 and 3 is in conformity with the declared performance in point 12. This declaration of performance is issued under the sole responsibility of the manufacturer identified in point 5. Signed for and on behalf of the Manufacturer / Distributor by  
Rendsburg/Büdelndorf, June 2013

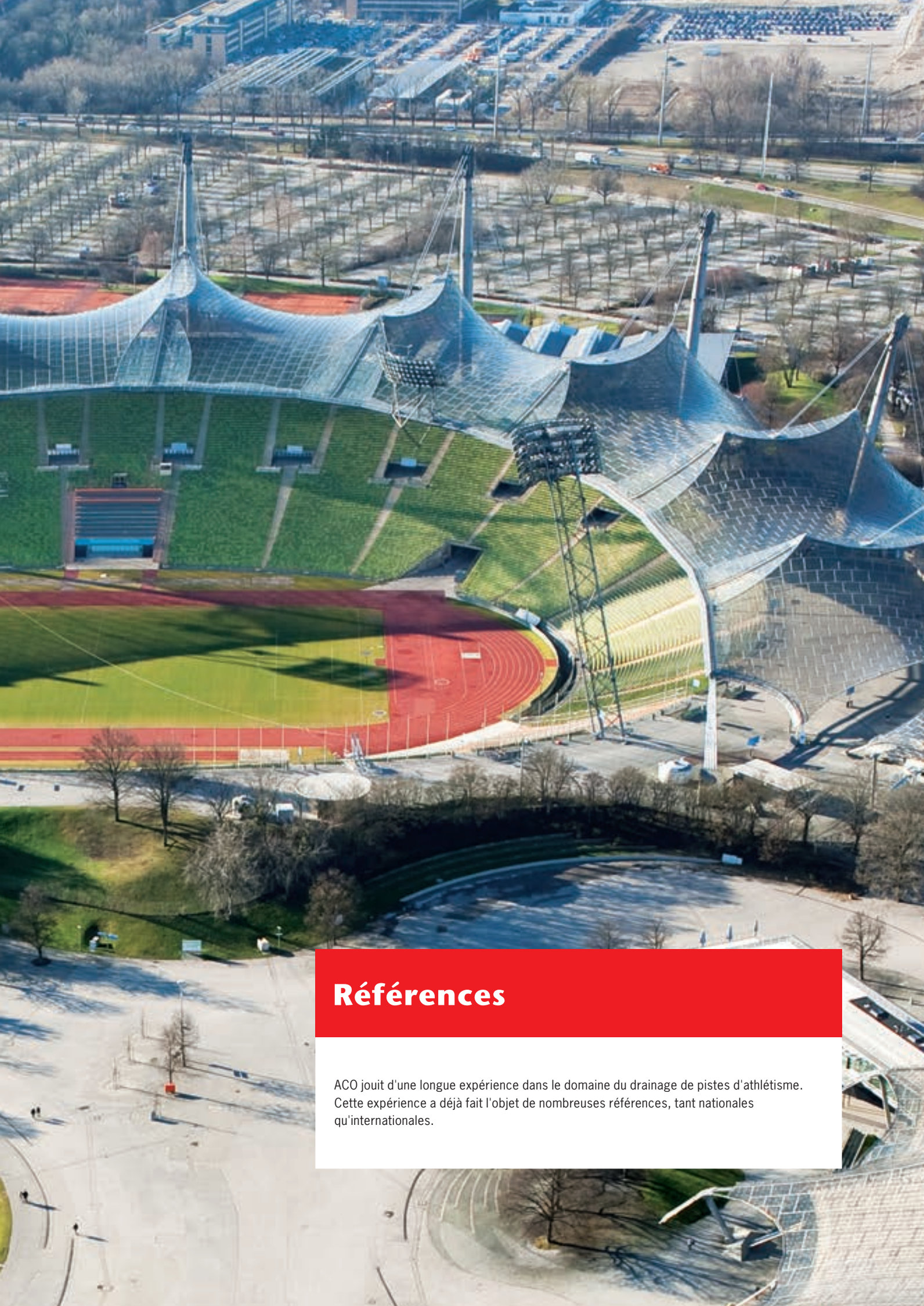
Gregor Gundlach, Managing Director  
INOTEC Sportanlagen- und Edelstahltechnik GmbH



Documents DoP disponibles  
sur le portail web européen  
<http://dop.aco.com>



Munich - Stade olympique



## Références

ACO jouit d'une longue expérience dans le domaine du drainage de pistes d'athlétisme. Cette expérience a déjà fait l'objet de nombreuses références, tant nationales qu'internationales.

Références internationales

- Barcelone - Stade olympique Lluís Companys
- Pékin - Stade national
- Séoul - Stade olympique
- Sydney - Stadium Australia
- Montréal - Stade olympique
- Atlanta - Centennial Olympic Stadium
- Los Angeles - Memorial Coliseum
- Amsterdam - Piste d'athlétisme du stade olympique
- Londres - Stade olympique
- Hengelo - Stade FBK



Hengelo - Stade FBK



Londres - Stade olympique



Pékin - Stade national

## Références nationales

Louvain - Piste d'athlétique KU Leuven  
 Anderlecht - Stade Jesse Owens  
 Bruxelles - Stade Roi Baudouin  
 Kessel-Lo - Boudewijnstadion  
 Merksem - Piste d'athlétisme De Rode Loop  
 Lier - Piste d'athlétisme Netestadion  
 Deinze - Terrain de sport Brielmeersen  
 Grammont - Piste d'athlétisme Zonnebloem  
 Essen - Terrain de sport Hemelrijk  
 De Pinte - Terrain de sport Moerkensheide  
 Staden - Piste d'athlétisme De Wankaarde  
 Gentbrugge - Stade Wouter Weylandt  
 Rixensart - Complexe sportif  
 Comines - Complexe sportif  
 Berlare - Terrain de sport Overmere  
 Louvain-La-Neuve - Piste Blocry  
 Saint-Mard - Stade des Fusillés  
 Bernissart - Piste d'athlétisme  
 Andenne - Piste d'athlétisme  
 Arlon - Centre sportif Hydrion  
 Auderghem - Centre sportif de la Forêt de Soignes



Bruxelles - Stade Roi Baudouin



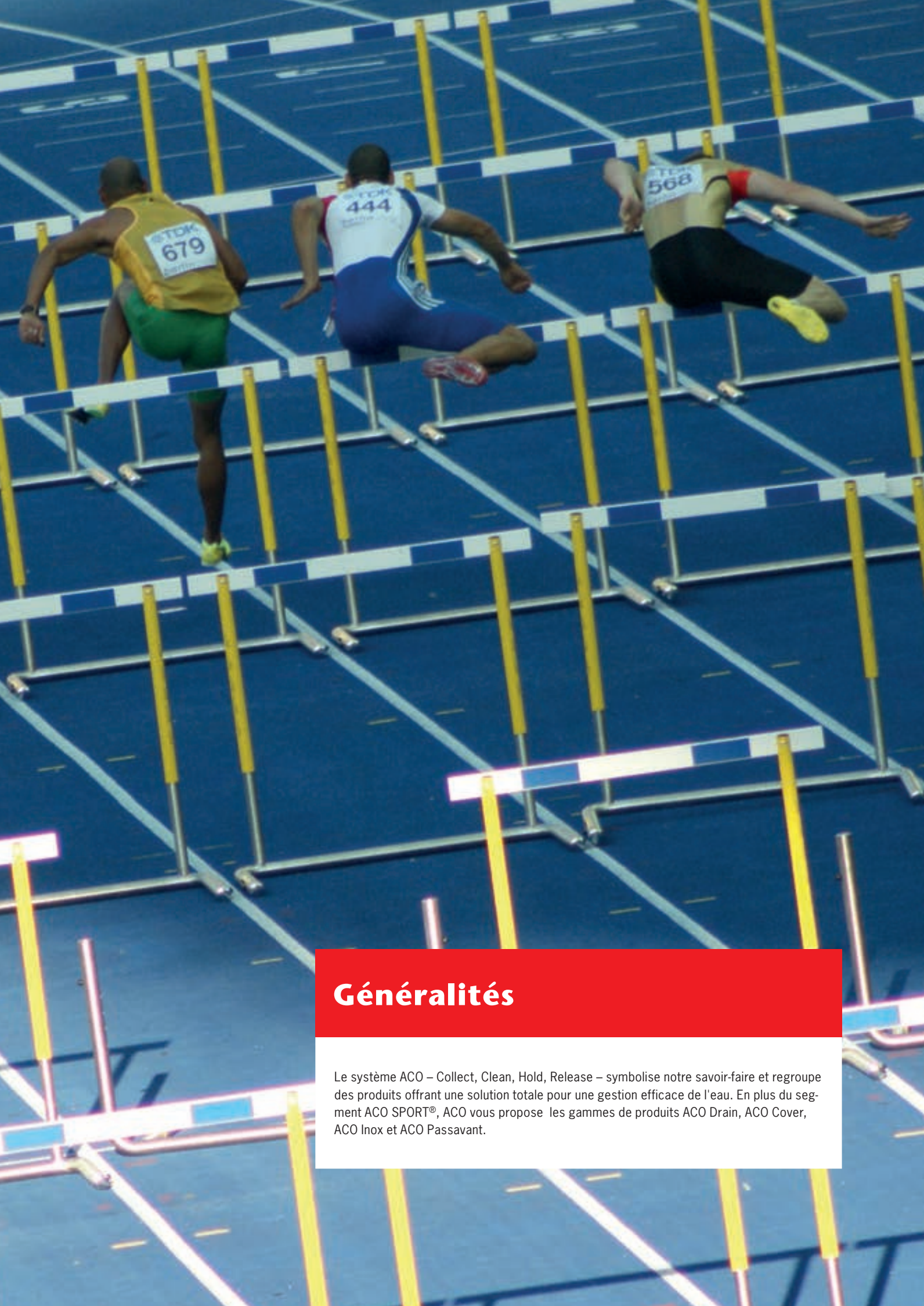
De Pinte - Terrain de sport Moerkensheide



Gentbrugge - Stade d'athlétisme Wouter Weylandt







## Généralités

Le système ACO – Collect, Clean, Hold, Release – symbolise notre savoir-faire et regroupe des produits offrant une solution totale pour une gestion efficace de l'eau. En plus du segment ACO SPORT®, ACO vous propose les gammes de produits ACO Drain, ACO Cover, ACO Inox et ACO Passavant.

## Produits apparentés

ACO Inox - Siphons de sol



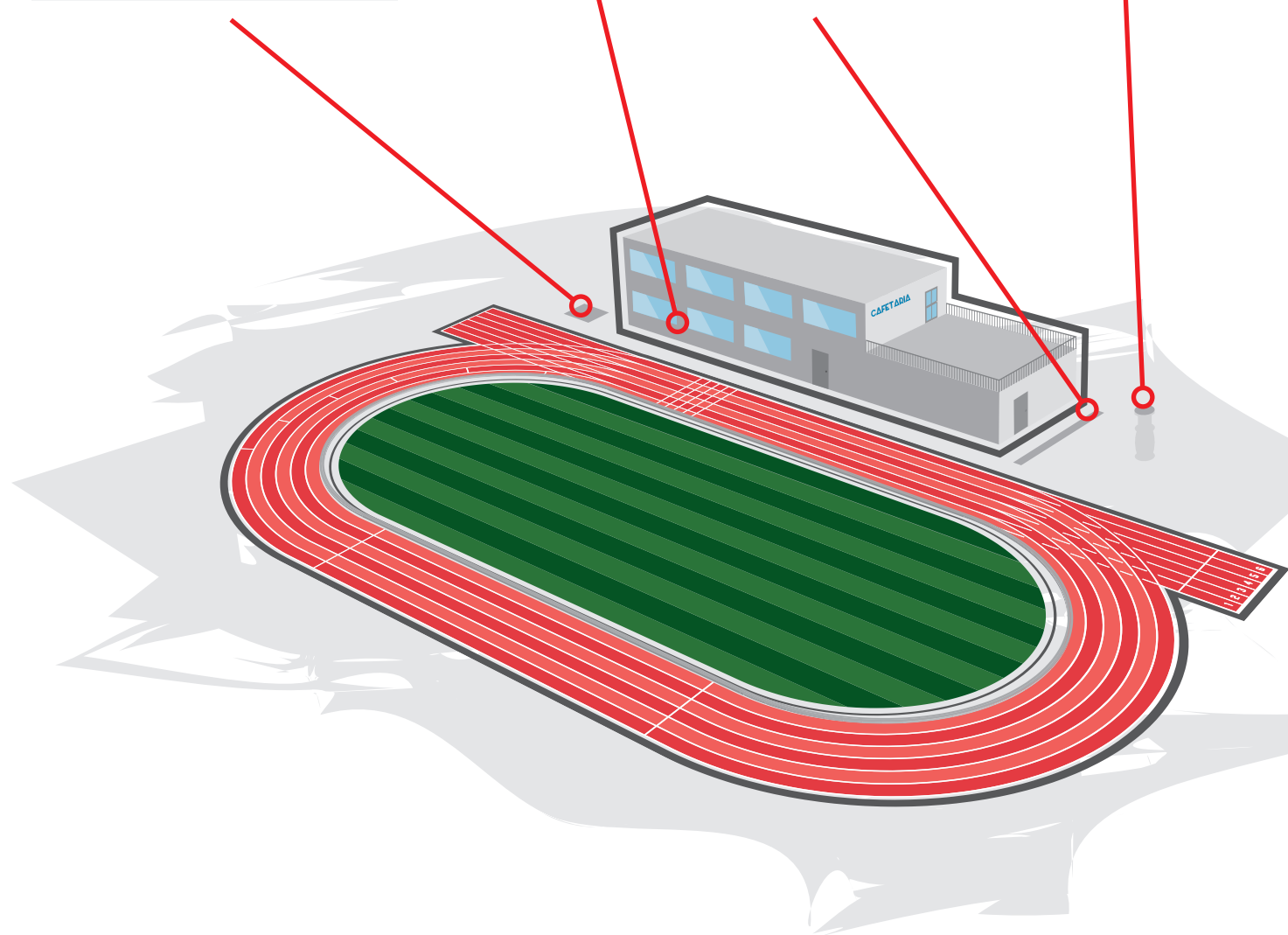
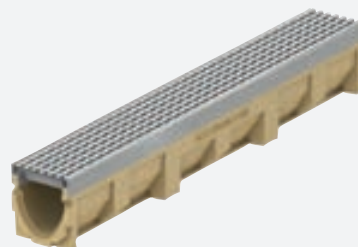
ACO Passavant - Installations de relevage



ACO Cover - Couvertres



ACO Drain® Multiline - Caniveaux



## Copyright ACO Passavant SA

Les informations contenues dans cette brochure ont été rédigées par ACO avec le plus grand soin. Dans le cadre de l'amélioration continue des produits existants et de l'élaboration de nouveaux produits, ACO se réserve le droit de modifier les présentes spécifications.

L'installateur est tenu d'informer l'utilisateur sur les limites d'utilisation des produits ACO installés suivant les directives du fabricant. Aucune garantie ne peut être accordée à ces recommandations et suggestions, les conditions d'installation et d'utilisation se faisant hors du contrôle d'ACO.

## Contact

Afin de vous aider rapidement et efficacement, veuillez nous contacter à l'aide des adresses et des numéros de téléphone suivants:

### Offres - Assistance technique

Général	<a href="mailto:quotes@aco.be">quotes@aco.be</a>	052/38.17.70
Stefaan Blondeel	<a href="mailto:sb@aco.be">sb@aco.be</a>	052/38.10.72

### Commandes - Livraisons - Facturation

Général	<a href="mailto:sales@aco.be">sales@aco.be</a>	052/38.17.70
---------	--	--------------

**ACO Passavant SA**

Preenakker 8  
1785 Merchtem  
Tél. 052 38 17 70  
Fax 052 38 17 71



[www.aco.be](http://www.aco.be)

**ACO. The future of drainage.**