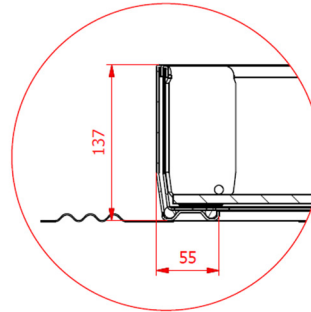


TopTek Uniface GS DEEP 65

Tegeldeksel voor natuursteen



Reuk- en waterdicht tegeldeksel, voor vulling van tegels of natuursteen met een maximale dikte van 65 mm (lijm inbegrepen).

Esthetische randafwerking en driehoek ter hoogte van de hefogen. Robuuste, industriële uitvoering. Met unieke plooiing van de bovenrand van het deksel en het frame om scherpe randen te vermijden.

Vervaardigd van innovatief materiaal, koud gerolde UltraSTEEL® profielen, staalkwaliteit 1.0037, thermisch verzinkt (laagdikte $\geq 60 \mu\text{m}$) aangebracht volgens EN ISO 1461, met een plaatdikte van 2 mm.

Geheel water- en reukdicht door zijn eigengewicht, met dubbele EPDM-dichting in het kaderprofiel. Dekselprofiel voorzien van schuine zijvlakken om het klemmen bij uitlichten te vermijden.

Geleverd met wapeningsnet.

Kader voorzien van verankeringssvinnen.

Geleverd met hefsleutels.

Gebruiksbelasting klasse B125 (parkingverkeer)

met keuringscertificaat volgens EN 124

(mits minimale betonvulling C35/45).

Afmetingen

- Kadermaat : ... mm (zie tabel)
- Vrije opening : ... mm (zie tabel)
- Kader hoogte : 137 mm
- Deksel hoogte : 125 mm
- Gewicht zonder vulling : ... kg (zie tabel)

Art. Nr.	Vrije opening- A x B [mm]	Kader- maat- C x D [mm]	Deksel hoogte [mm]	Deksel diepte [mm]	Maximale tegeldikte [mm]	Minimum betonvulling [mm]	Gewicht [kg]
Belastingsklasse B 125							
445886	300 x 300	410 x 410	137	125	65	60	13,3
445890	400 x 400	510 x 510	137	125	65	60	17,2
445894	500 x 500	610 x 610	137	125	65	60	21,3
445898	600 x 600	710 x 710	137	125	65	60	25,8
445918	600 x 1000	710 x 1010	137	125	65	60	37,6
445902	700 x 700	810 x 810	137	125	65	60	32,7
445906	800 x 800	910 x 910	137	125	65	60	38,4
445922	800 x 1000	910 x 1110	137	125	65	60	44,4
445910	900 x 900	1010 x 1010	137	125	65	60	44,6
445914	1000 x 1000	1110 x 1110	137	125	65	60	51,1