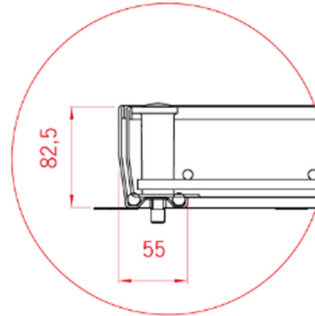


TopTek Uniface SS 2.0

Industrieel tegeldeksel



Reuk- en waterdicht tegeldeksel, voor betonvulling of voor vulling van tegels met een maximale dikte van 15 mm.

Robuuste, industriële uitvoering met esthetische randafwerking en discrete vierhoeken 35x35 mm ter hoogte van de RVS inbusbouten.

Met unieke plooiing van de bovenrand van het deksel en het frame om scherpe randen te vermijden.

Vervaardigd van roestvrij staal, kwaliteit 1.4301 (AISI 304), gebeitst door onderdompeling en gepassiveerd, plaatdikte 2 mm.

Geheel water- en reukdicht verschroefd, met dubbele rubberen afdichting in het kaderprofiel.

De RVS bouten zijn afgedicht met kunststof beschermingsdopjes.

Met zelf-uitlichtende hef- en bedieningsleutels. Dekselprofiel voorzien van schuine zijvlakken om het klemmen bij uitlichten te vermijden

Geleverd met voorgevormd wapeningsnet.

Kader voorzien van verankeringssvinnen.

Gebruiksbelasting klasse M 125 (mits minimale betonvulling) met keuringscertificaat getest volgens EN 1253-4.

Afmetingen

- Vrije opening : ... mm (zie tabel)
- Kadermaat : ... mm (zie tabel)
- Kader hoogte : 82,5 mm
- Deksel diepte : ... mm (zie tabel)
- Gewicht zonder vulling : ... kg (zie tabel)

Art. Nr.	Vrije opening [mm]	Kadermaat [mm]	Kader hoogte [mm]	Deksel diepte [mm]	Maximale tegeldikte [mm]	Minimum betonvulling [mm]	Gewicht [kg]
Belastingsklasse M 125							
415890	450 x 450	560 x 560	82,5	70	15	55	15,9
415891	500 x 500	610 x 610	82,5	70	15	55	17,3
415892	600 x 600	710 x 710	82,5	70	15	55	21,0
415893	600 x 800	710 x 910	82,5	70	15	55	27,0
415894	600 x 1000	710 x 1110	82,5	70	15	55	31,4
415895	600 x 1200	710 x 1310	82,5	70	15	55	35,7
415906	635 x 635	745 x 745	82,5	110	15	95	24,9
415907	700 x 700	810 x 810	82,5	110	15	95	27,8
415908	800 x 800	910 x 910	82,5	110	15	95	32,9
415909	800 x 1000	910 x 1110	82,5	110	15	95	31,0
415910	1000 x 1000	1110 x 1110	82,5	110	15	95	44,2