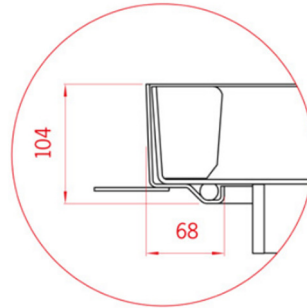


TopTek Paving GS

Couvercle à paver H 80 / B125



Couvercle de pavage TopTek Paving GS.
Conception industrielle robuste avec la classe de charge d'utilisation garantie sans remplissage de béton ou treillis d'armature.

Fabriqué en acier 1.0037, avec une épaisseur de tôle de 3 mm pour le cadre et 4 mm pour le couvercle. Galvanisé à chaud, épaisseur de couche $\geq 60 \mu\text{m}$, appliqué selon EN ISO 1461.

Le couvercle à paver est étanche aux odeurs et à l'eau grâce à son propre poids, qui comprime un joint en caoutchouc serti dans le profilé du cadre.

Les surfaces latérales sont légèrement inclinées afin de minimaliser la friction lors de l'ouverture.

Avec des triangles au niveau des points de levage.
Fourni avec des clés de levage.
Nervures de renforcement soudées sur la face inférieure pour répondre à la classe de charge requise.
Le cadre est équipé de pattes d'ancrage.

Classe de résistance B125 (trafic véhicules légers) avec certificat d'essai selon EN 124.

Dimensions (voir tableau)

- Ouverture libre : ... mm
- Cadre hors tout : ... mm
- Hauteur de remplissage libre : 80 mm
- Hauteur du cadre : 104 mm
- Poids sans remplissage : ... kg

N° d'article	Ouverture libre A x B	Cadre hors tout C x D	Hauteur de remplissage libre	Hauteur couvercle	Classe de résistance	Poids
	[mm]	[mm]	[mm]	[mm]	[mm]	[kg]
Classe de résistance B 125						
406569	300 x 300	436 x 436	80	104	B 125	22,0
406570	400 x 400	536 x 536	80	104	B 125	30,9
409860	400 x 600	536 x 736	80	104	B 125	37,9
406571	500 x 500	636 x 636	80	104	B 125	38,3
406572	600 x 600	736 x 736	80	104	B 125	45,9
409861	600 x 1000	736 x 1136	80	104	B 125	73,8
406573	700 x 700	836 x 836	80	104	B 125	65,6
406574	800 x 800	936 x 936	80	104	B 125	75,2
406575	900 x 900	1036 x 1036	80	104	B 125	85,3
406576	1000 x 1000	1136 x 1136	80	104	B 125	96,2