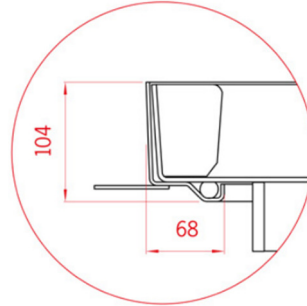


TopTek Paving GS

Klinkerdeksel H 80 / A15



Klinkerdeksel TopTek Paving GS.
Robuuste industriële uitvoering met een gegarandeerde gebruiksbelastingklasse zonder bijkomende betonvulling of wapening.

Vervaardigd uit staal 1.0037, met een plaatdikte van 3 mm. Geheel thermisch verzinkt met een laagdikte $\geq 60 \mu\text{m}$, aangebracht volgens EN ISO 1461.

Het klinkerdeksel is geur- en waterdicht dankzij het eigen gewicht, dat een rubberen dichting ingeklemd in het kaderprofiel samendrukt.

Het dekselprofiel is voorzien van schuine zijvlakken om het klemmen bij uitlichten te vermijden. Met driehoeken ter hoogte van de hefogen.

Geleverd met hefsleutels.

Aan de onderzijde voorzien van gelaste verstevigingsribben om aan de gewenste belastingsklasse te voldoen.

Het kader is voorzien van verankeringsvinnen.

Gebruiksbelasting klasse A15 (personenverkeer), met keuringscertificaat volgens EN 124.

Afmetingen (zie tabel)

- Vrije opening : ... mm
- Kadermaat : ... mm
- Vrije vullingshoogte : 80 mm
- Kader hoogte : 104 mm
- Gewicht zonder vulling : ... kg

Artikel nummer	Vrije opening A x B [mm]	Kadermaat C x D [mm]	Vrije vullings- hoogte [mm]	Deksel hoogte [mm]	Belastings- klasse	Gewicht [kg]
Belastingsklasse A 15						
407102	300 x 300	436 x 436	80	104	A 15	16,0
407103	400 x 400	536 x 536	80	104	A 15	21,6
409858	400 x 600	536 x 736	80	104	A 15	26,9
407104	500 x 500	636 x 636	80	104	A 15	27,4
407105	600 x 600	736 x 736	80	104	A 15	33,4
409859	600 x 1000	736 x 1136	80	104	A 15	47,8
409984	700 x 700	836 x 836	80	104	A 15	42,2
409985	800 x 800	936 x 936	80	104	A 15	49,5
409986	900 x 900	1036 x 1036	80	104	A 15	57,3
409987	1000 x 1000	1136 x 1136	80	104	A 15	65,5