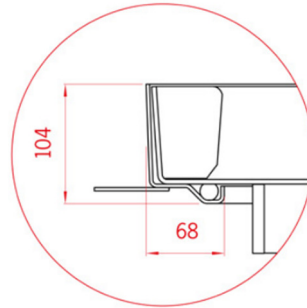


TopTek Paving GS

Couvercle à paver H 80 / A15



Couvercle de pavage TopTek Paving GS.
Conception industrielle robuste avec la classe de charge d'utilisation garantie sans remplissage de béton ou treillis d'armature.

Fabriqué en acier 1.0037, avec une épaisseur de tôle de 3 mm. Galvanisé à chaud avec une épaisseur de couche $\geq 60 \mu\text{m}$, appliqué selon EN ISO 1461.

Le couvercle à paver est étanche aux odeurs et à l'eau grâce à son propre poids, qui comprime un joint en caoutchouc serti dans le profilé du cadre.

Les surfaces latérales sont légèrement inclinées afin de minimaliser la friction lors de l'ouverture.

Avec des triangles au niveau des points de levage.

Fourni avec des clés de levage.

Nervures de renforcement soudées sur la face

inférieure pour répondre à la classe de charge requise.

Le cadre est équipé de pattes d'ancrage.

Classe de résistance A15 (trafic piétonnière)
avec certificat d'essai selon EN 124.

Dimensions (voir tableau)

- Ouverture libre : ... mm
- Cadre hors tout : ... mm
- Hauteur de remplissage libre : 80 mm
- Hauteur du cadre : 104 mm
- Poids sans remplissage : ... kg

N° d'article	Ouverture libre A x B	Cadre hors tout C x D	Hauteur de remplissage libre	Hauteur couvercle	Classe de résistance	Poids
	[mm]	[mm]	[mm]	[mm]	[mm]	[kg]
Classe de résistance A 15						
407102	300 x 300	436 x 436	80	104	A 15	16,0
407103	400 x 400	536 x 536	80	104	A 15	21,6
409858	400 x 600	536 x 736	80	104	A 15	26,9
407104	500 x 500	636 x 636	80	104	A 15	27,4
407105	600 x 600	736 x 736	80	104	A 15	33,4
409859	600 x 1000	736 x 1136	80	104	A 15	47,8
409984	700 x 700	836 x 836	80	104	A 15	42,2
409985	800 x 800	936 x 936	80	104	A 15	49,5
409986	900 x 900	1036 x 1036	80	104	A 15	57,3
409987	1000 x 1000	1136 x 1136	80	104	A 15	65,5