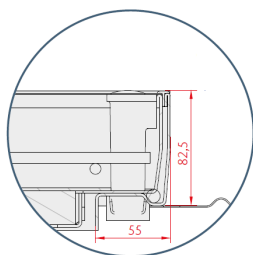
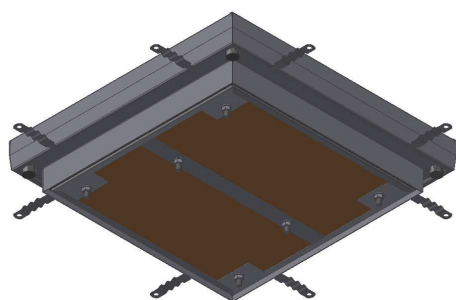


TopTek Uniface SS/FR – L15



TopTek Uniface SS/FR (fire resistant)

Brandwerend toegangsluik met een vlamdichtheid tot 120 min. Geschikt voor vulling van tegels tot een max. dikte van 15 mm of voor het opvullen van beton.

Brandwerendheid E120, EI₁120, EI₂120 (getest op EN 1634-1 + A1, EN 1363-1) wordt gewaarborgd door een uitrusting met behulp van Promatect®-H panelen. Geheel beoordeeld en goedgekeurd door het erkende laboratorium PAVUS a.s.

Het geheel is vervaardigd van roestvrijstaal, kwaliteit 1.4301 (AISI 304) met een gebeitste en gepassiveerde afwerking.

Robuust en esthetisch design, plaatdikte 2 mm. Afgewerkt met bouten in vierkantjes van slechts 35x35 mm. Met unieke plooiing van de bovenrand van het deksel en het frame om scherpe randen te vermijden. De zijvlakken zijn licht hellend om wrijving bij het openen te minimaliseren.

Het deksel is voorzien van een EPDM-afdichting in het kaderprofiel en een Promaseal®-XT zweldichting. Geleverd met een voorgevormd wapeningsnet. Het kaderprofiel is voorzien van verankeringsvinnen.

Met A4 roestvrijstalen bouten en plastic doppen, alsook beschermstrippen voor de bovenrand tijdens de installatie. Geleverd met zelfheffende sleutels voor eenvoudige bediening.

Belastingsklasse L15 (voetgangers belasting) gecertificeerd volgens EN 1253-1 (mits betonvulling C35/45).

Kadermaat : ... mm (zie tabel);
Vrije opening : ... mm (zie tabel);
Kader hoogte : 82,5 mm;
Deksel hoogte : ... mm (zie tabel);
Gewicht zonder vulling : ... kg (zie tabel).

Kadermaat [mm]	Vrije opening [mm]	Dekselhoogte [mm]	Minimale hoogte betonvulling [mm]	Gewicht [kg]	Artikel nummer
745 x 745	635 x 635	70	50	29,2	447917
810 x 810	700 x 700	70	50	33,6	447918
910 x 910	800 x 800	70	50	41,3	447919
910 x 1110	800 x 1000	70	50	49,4	447920
1110 x 1110	1000 x 1000	70	50	59,1	447921