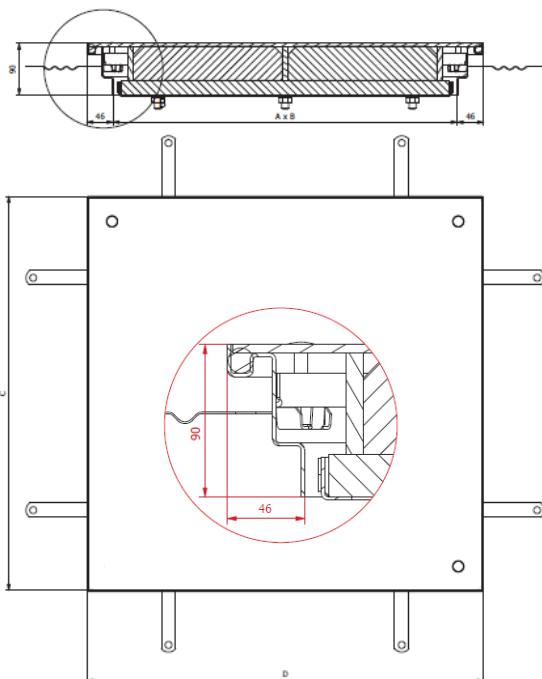
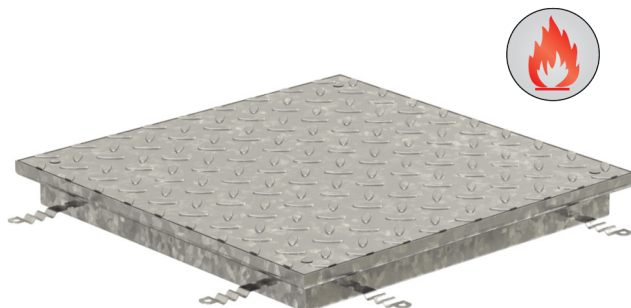


TopTek Solid GS/FR



TopTek Solid GS/FR (Fire Resistant)

Brandwerend toegangsluik met een vlamdichtheid tot 45 minuten voorzien van een robuuste antislip traanplaat. Licht gewicht en esthetische uitvoering.

Brandwerendheid E120, EI₁45, EI₂45 (getest volgens EN 1634-1 + A1, EN 1363-1) gewaarborgd door een voormonteerde uitrusting van Promatect[®]-H panelen en een Promaseal[®]-XT zweldichting. Beoordeeld en goedgekeurd (tot dagmaat 600x600 mm) door het erkende laboratorium PAVUS a.s.

Het kaderprofiel is voorzien van verankeringsvinnen. Het deksel bestaat uit een 5 mm dikke antislip traanplaat voorzien van onderliggende gelaste verstevigingribben om aan de gewenste gebruikslast te voldoen. Belastingklasse A15 of B125 getest en gecertificeerd volgens EN 124.

Het geheel is vervaardigd van thermisch verzinkt staal, kwaliteit 1.0037 met een zinklaag $\geq 60 \mu\text{m}$ aangebracht door onderdompeling volgens EN ISO 1461.

Het deksel is water- en reukdicht verschroefd, dankzij een rubberen EPDM-dichting geklemd in het kaderprofiel welke d.m.v. inox bouten worden samengedrukt. De bouten zijn afgedekt met kunststof beschermdopjes. Geleverd met 2 hef- en bedienings sleutels.

Vrije opening A x B [mm]	Kadermaat C x D [mm]	Deksel hoogte [mm]	Belastingklasse volgens EN 124	Gewicht [kg]	Artikel nummer
300 x 300	392 x 392	90	A 15	14,7	448093
400 x 400	492 x 492	90	A 15	21,0	448096
450 x 450	542 x 542	90	A 15	24,7	448094
500 x 500	592 x 592	90	A 15	28,7	448095
600 x 600	692 x 692	90	A 15	37,5	448112
300 x 300	392 x 392	90	B 125	18,4	448101
400 x 400	492 x 492	90	B 125	28,1	448104
450 x 450	542 x 542	90	B 125	32,2	448102
500 x 500	592 x 592	90	B 125	36,5	448103
600 x 600	692 x 692	90	B 125	46,0	448105