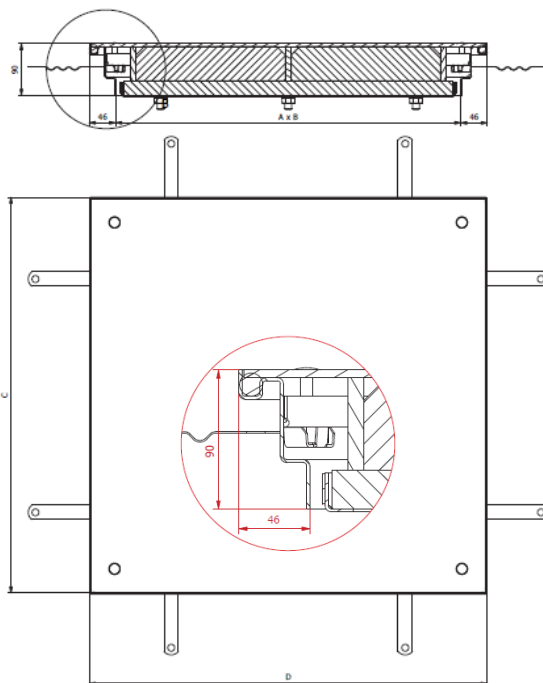
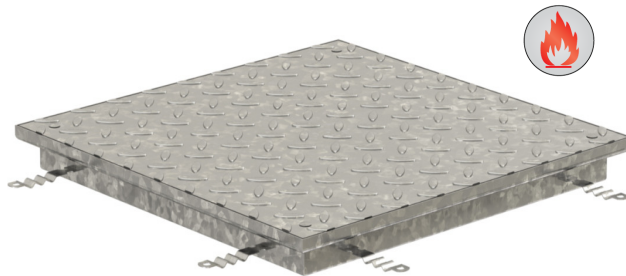


TopTek Solid GS/FR



TopTek Solid GS/FR (Fire Resistant)

Couvercle d'accès résistant au feu avec une résistance au flammes allant jusqu'à 45 minutes, Équipé d'une robuste tôle l'armée antidérapante. Exécution robuste et esthétique;

La résistance au feu E120, EI₁ 60, EI₂ 60 (testée selon EN 1634-1 + A1, EN 1363-1) est assurée par un équipement pré-assemblé de panneaux Promatect®-H ainsi qu'un joint périphérique intumescent Promaseal®-XT. Il a été évalué et approuvé (jusqu'à une ouverture libre de 600 x 600 mm) par le laboratoire agréé PAVUS a.s.

Le profilé du cadre est équipé d'ailettes d'ancrage. Le couvercle est composé d'une plaque antidérapante en lames de 5 mm d'épaisseur, renforcée par des nervures de renfort soudées en dessous pour répondre aux charges d'utilisation requises. Charge d'utilisation classe A15 ou B125 testée et certifiée selon EN 124;

L'ensemble est fabriqué en acier galvanisé à chaud par immersion, qualité acier 1.0037, couche de zinc $\geq 60 \mu\text{m}$, conformément à EN ISO 1461.

Le couvercle est étanche à l'eau et aux odeurs comprimant un joint d'étanchéité en EPDM serti dans le profil du cadre au moyen de boulons en acier inox. Les boulons sont protégés par des capuchons plastiques; Fourni avec 2 clés de levage et de manœuvre.

Ouverture libre A x B [mm]	Dimension du cadre C x D [mm]	Hauteur du cadre [mm]	Charge d'utilisation selon EN 124	Poids total [kg]	N° d'art.
300 x 300	392 x 392	90	A 15	14,7	448093
400 x 400	492 x 492	90	A 15	21,0	448096
450 x 450	542 x 542	90	A 15	24,7	448094
500 x 500	592 x 592	90	A 15	28,7	448095
600 x 600	692 x 692	90	A 15	37,5	448112
300 x 300	392 x 392	90	B 125	18,4	448101
400 x 400	492 x 492	90	B 125	28,1	448104
450 x 450	542 x 542	90	B 125	32,2	448102
500 x 500	592 x 592	90	B 125	36,5	448103
600 x 600	692 x 692	90	B 125	46,0	448105