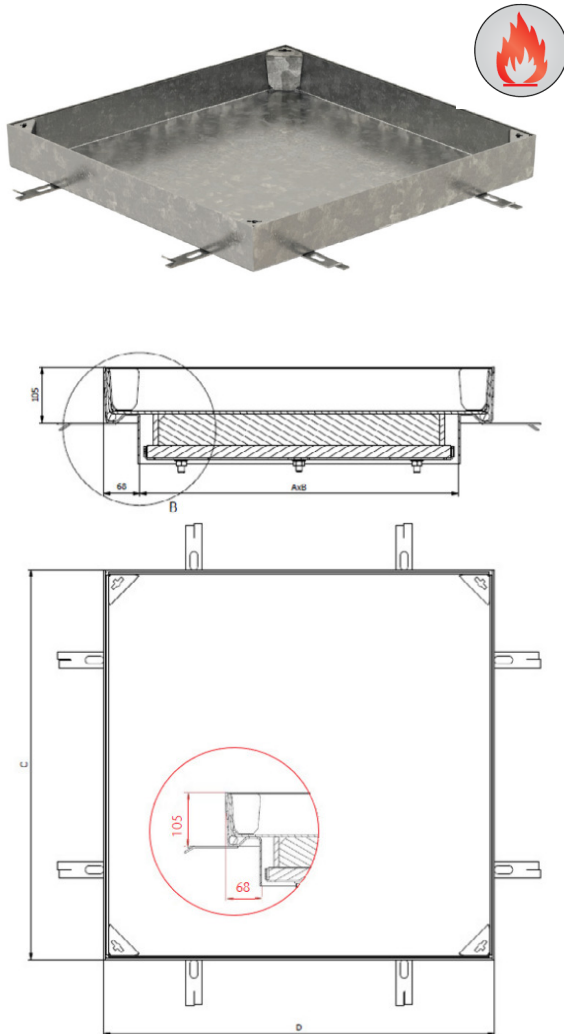


TopTek Paving GS/FR H80



TopTek Paving GS/FR (Fire Resistant)

Couvercle industriel à paver (à bétonner), résistant au feu avec une résistance aux flammes allant jusqu'à 45 min. Ensemble étanche aux odeurs et à l'eau grâce au joint encastré dans le profil du cadre.

La résistance au feu E120, EI₁ 45, EI₂ 45 (testée selon EN 1634-1 + A1, EN 1363-1) est assurée par un équipement préassemblé de panneaux Promatect®-H ainsi qu'un joint périphérique intumescent Promaseal®-XT. Il a été évalué et approuvé (jusqu'à une ouverture libre de 600 x 600 mm) par le laboratoire agréé PAVUS a.s.

L'ensemble est fabriqué en acier galvanisé à chaud par immersion, qualité acier 1.0037, couche de zinc ≥ 60 µm, conformément à EN ISO 1461. Epaisseur de la tôle du cadre min. 3 mm et du couvercle min. 3 mm pour la classe A 15, 4 mm pour B 125 et 5 mm pour C 250/D 400.

Avec triangles au niveau des points de levage et cadre équipé de pattes d'ancrages.

Les surfaces latérales sont légèrement inclinées pour éviter tout coincement lors de la levée.

Livré avec 2 clés de levage.

Les renforts soudés en dessous du couvercle, d'une épaisseur de 10 mm, garantissent la classe de résistance spécifiée (sans remplissage béton supplémentaire). Testé et certifié selon EN 124

Ouverture libre : ... mm (voir tableau)

Dimension du cadre : ... mm (voir tableau)

Hauteur du cadre 104 mm

Profondeur de remplissage utile : 80 mm

Poids sans remplissage : ... kg (voir tableau)

Classe d'utilisation : ... kg (voir tableau)

Ouverture libre A x B [mm]	Dimension du cadre C x D [mm]	Hauteur du cadre [mm]	Hauteur de remplissage [mm]	Classe d'utilisation EN 124	Gewicht [kg]	N° d'article
400 x 400	536 x 536	104	80	A 15	24,6	447992
500 x 500	636 x 636	104	80	A 15	31,5	447993
600 x 600	736 x 736	104	80	A 15	32,2	447994
400 x 600	536 x 736	104	80	A 15	40,5	447995
400 x 400	536 x 536	104	80	B 125	33,9	448003
500 x 500	636 x 636	104	80	B 125	43,1	448004
600 x 600	736 x 736	104	80	B 125	53,0	448005
400 x 600	536 x 736	104	80	B 125	42,5	448010
400 x 400	536 x 536	104	80	C 250	48,7	448013
500 x 500	636 x 636	104	80	C 250	65,0	448014
600 x 600	736 x 736	104	80	C 250	78,4	448015
400 x 600	536 x 736	104	80	C 250	62,2	448020
400 x 400	536 x 536	104	80	D 400	47,3	448022
500 x 500	636 x 636	104	80	D 400	66,6	448023
600 x 600	736 x 736	104	80	D 400	88,9	448024