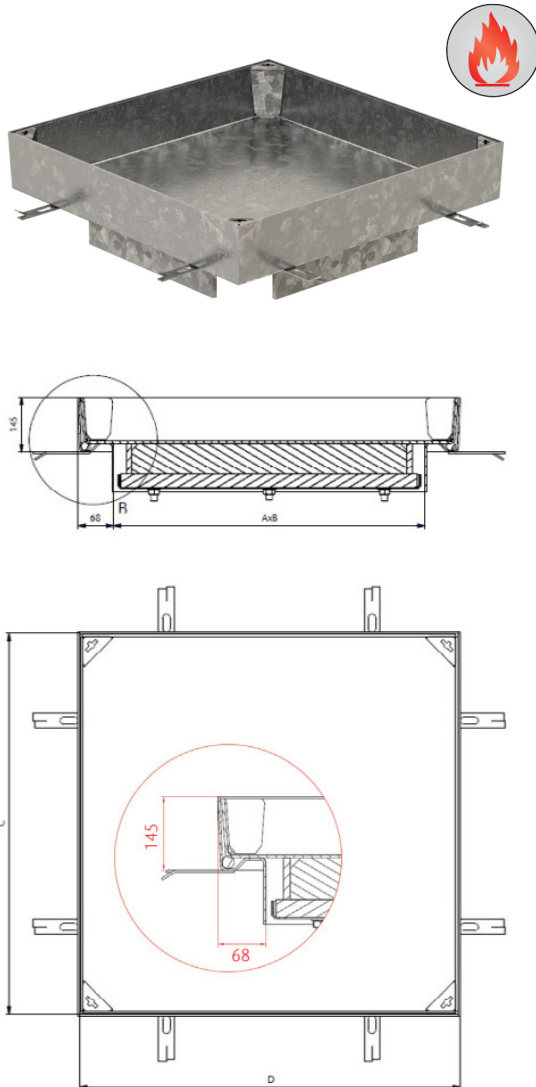


TopTek Paving GS/FR H120



TopTek Paving GS/FR (Fire Resistant)

Couvercle industriel à paver (à bétonner), résistant au feu avec une résistance aux flammes allant jusqu'à 45 min. Ensemble étanche aux odeurs et à l'eau grâce au joint encastré dans le profil du cadre.

La résistance au feu E120, EI₁ 60, EI₂ 60 (testée selon EN 1634-1 + A1, EN 1363-1) est assurée par un équipement préassemblé de panneaux Promatect®-H ainsi qu'un joint périphérique intumescent Promaseal®-XT. Il a été évalué et approuvé (jusqu'à une ouverture libre de 600 x 600 mm) par le laboratoire agréé PAVUS a.s.

L'ensemble est fabriqué en acier galvanisé à chaud par immersion, qualité acier 1.0037, couche de zinc $\geq 60 \mu\text{m}$, conformément à EN ISO 1461. Épaisseur de la tôle du cadre min. 3 mm et du couvercle min. 4 mm pour la classe B 125 et 5 mm pour C 250/D 400.

Avec triangles au niveau des points de levage et cadre équipé de pattes d'ancrages. Les surfaces latérales sont légèrement inclinées pour éviter tout coincement lors de la levée. Livré avec 2 clés de levage.

Les renforts soudés en dessous du couvercle, d'une épaisseur de 10 mm, garantissent la classe de résistance spécifiée (sans remplissage béton supplémentaire). Testé et certifié selon EN 124

Ouverture libre : ... mm (voir tableau)
Dimension du cadre : ... mm (voir tableau)
Hauteur du cadre 144 mm
Profondeur de remplissage utile : 120 mm
Poids sans remplissage : ... kg (voir tableau)
Classe d'utilisation : ... kg (voir tableau)

Ouverture libre A x B [mm]	Dimension du cadre C x D [mm]	Hauteur du cadre [mm]	Hauteur de remplissage [mm]	Classe d'utilisation EN 124	Gewicht [kg]	N° d'article
400 x 400	539 x 539	144	120	B 125	38,7	448030
500 x 500	639 x 639	144	120	B 125	48,8	448031
600 x 600	739 x 739	144	120	B 125	59,5	448032
400 x 600	539 x 739	144	120	B 125	48,2	448045
400 x 400	539 x 539	144	120	C 250	54,1	448038
500 x 500	639 x 639	144	120	C 250	71,3	448039
600 x 600	739 x 739	144	120	C 250	85,7	448040
400 x 600	539 x 739	144	120	C 250	68,7	448047
400 x 400	539 x 539	144	120	D 400	53,4	448049
500 x 500	639 x 639	144	120	D 400	73,9	448050
600 x 600	739 x 739	144	120	D 400	97,3	448051