

Installatie-, bedienings-
en onderhoudshandleiding

Vetafscheider

Grease Capture

Algemene informatie

- Het apparaat is uitsluitend bedoeld voor het scheiden van vet en zwevende stoffen uit keukenafvalwater.
- Het apparaat moet worden geïnstalleerd in overeenstemming met alle nationale wet- en regelgeving inclusief die met betrekking tot elektra en sanitair.
- De installatie van het apparaat moet worden uitgevoerd door gekwalificeerde technici.
- Het apparaat mag op geen enkele andere manier worden geïnstalleerd dan zoals beschreven in deze installatie- en bedieningshandleiding.

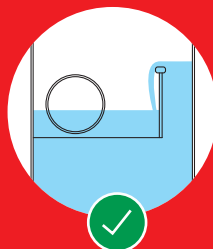
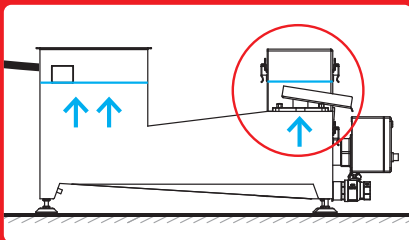


Veiligheid

- De ACO Grease Capture mag alleen worden aangesloten op een correct geaard stopcontact. Zorg ervoor dat het stopcontact is uitgerust met of wordt ondersteund door een speciale aardlekschakelaar/-onderbreker (GFCI).
- Sluit het verwarmingselement aan op het elektriciteitsnet nadat het apparaat is gevuld met water. Dit wordt bereikt zodra er water uit de uitlaat stroomt.

2

De installatie moet altijd gevuld zijn met water voordat deze angezet wordt!

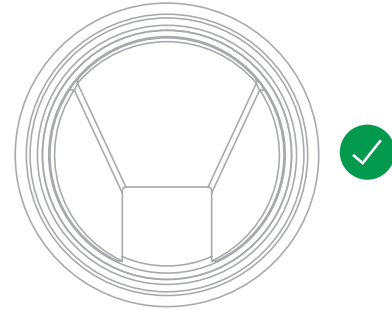


PAS OP!
verwarmings-
element schade.

- Als er water uit het apparaat moet worden afgevoerd, moet het verwarmingselement eerst worden losgekoppeld van het elektriciteitsnet.
- Installeer het apparaat niet buitenshuis tenzij een waterdichte behuizing wordt gebruikt.
- Verwijder de behuizing van de verwarming niet als deze op het elektriciteitsnet is aangesloten.

Proces van installatie

- Een in- en uitlaatverval van minimaal 2%.
- Verklein de diameter van de afvoerleiding niet.
- Leidingen vóór de installatie moeten zo kort mogelijk zijn.
- Minimaliseer het aantal bochten in de afvoerleiding.
- Het apparaat heeft een intern stankslot, het is niet nodig om een tweede stankslot bij de uitlaat te installeren.
- Controleer het apparaat voor het eerste gebruik op schade en meld ontbrekende of beschadigde onderdelen aan uw plaatselijke distributeur.
- Sluit het apparaat niet aan op een voedselvermaler, aardappelschiller of afvalverwerkingseenheid.
- Leidingen die de uitlaat verlaten, moeten een diameter van minimaal 50mm hebben.
- Verwijder vetophoping of verstoppingen uit aangesloten afvoeren voordat u de ACO Grease Capture installeert.
- De ACO Grease Capture is voorzien van een interne stroombegrenzer om de doorstroom te beperken en de prestaties te verbeteren.
- Er zijn stromingsreductoren met variabele grootte beschikbaar tot het maximale debiet voor een bepaalde grootte van de afscheider, afhankelijk van de inlaatleiding diameter. De stroomsnelheid van individuele stroomreductiemiddelen:
 - wordt bepaald volgens de methodologie die is vastgelegd in de PDI-standaard.

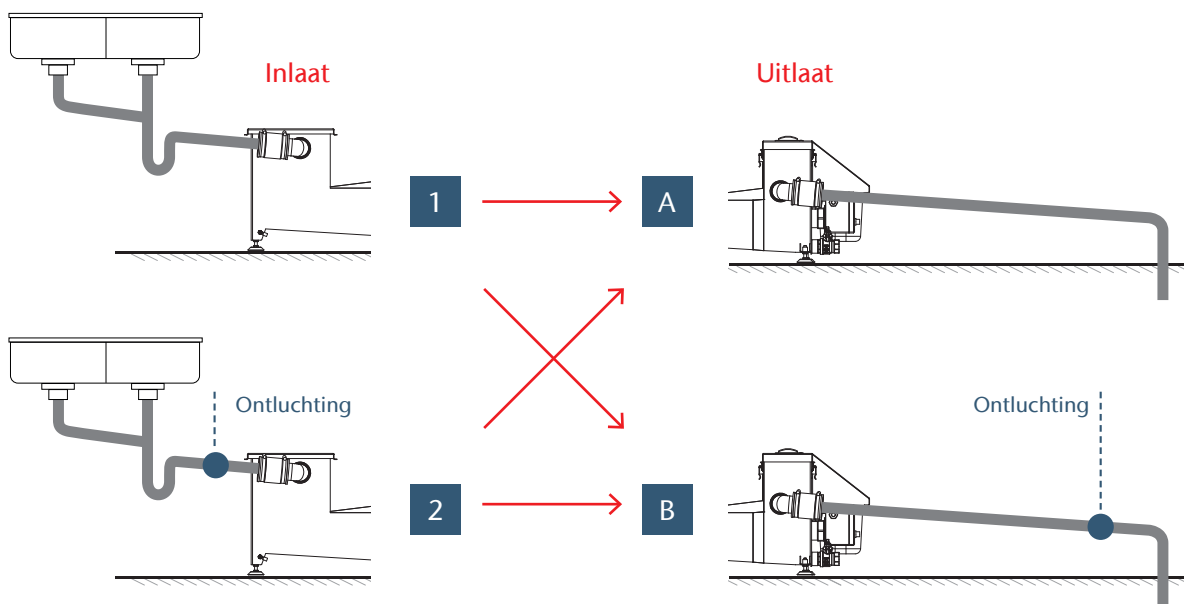


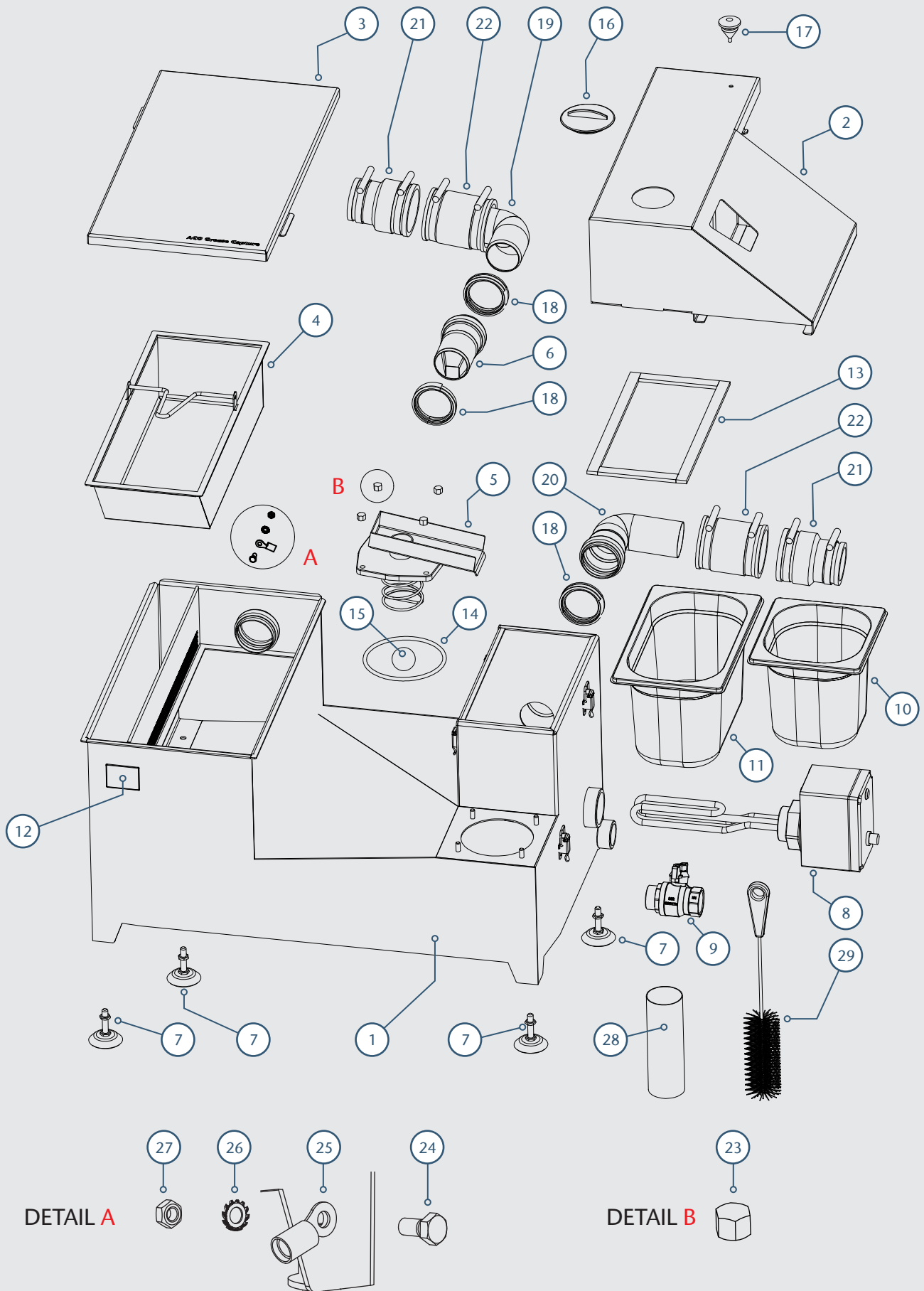
art. nr.	NG
418502.05.23.CO	0,7
418502.10.23.CO	1,0
418502.15.23.CO	2,0
418502.22.23.CO	3,0

Debiet van verschillende begrenzers is op basis van de PDI standaard.

Inlaat- en uitlaataansluiting

Ontluchtungsleidingen moeten altijd in contact staan met de atmosfeer, hetzij buiten het gebouw, hetzij door aansluiting op een beluchter. Niet aansluiten op een ventilatiesystemen. Ontluchting beschermt tegen mogelijke problemen met overhevelen.

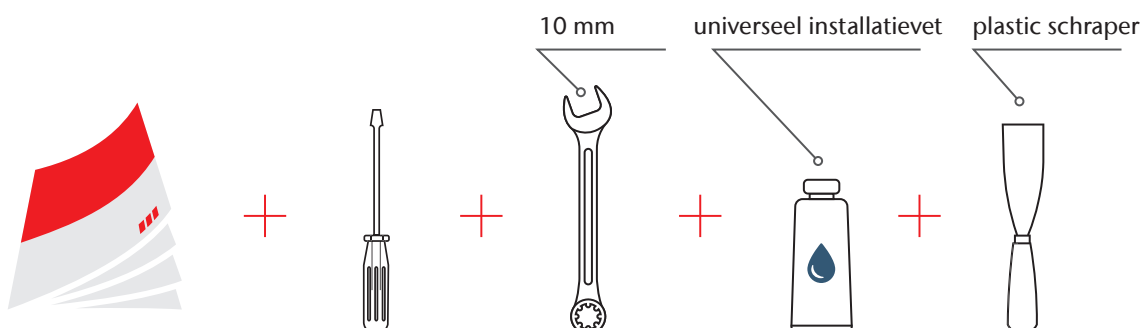




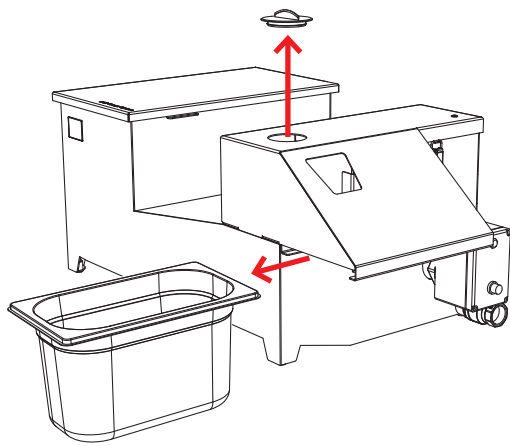
Onderdelenlijst

Item Nr.	Omschrijving	Totaal aantal	artikel nr. van 1 stuks			
			AGC 050	AGC 100	AGC 150	AGC 220
1	Gelaste RVS afscheider	1	E64656	E64084	E64675	E64702
2	Uitlaatcompartiment deksel	1	E64669	E64105	E64690	E64736
3	Inlaatcompartiment deksel	1	E64663	E64104	E64689	E64710
4	Zeefmand	1	E64661	E64110	E64682	E64738
5	Olieklep:	1		E64109		
6	Standaard debietbegrenzer	1		E65002		
7	Stelvoet met borgmoer	4		L16313		
8	Verwarmingselement	1	Neem contact op met uw dealer			
9	Aftapkraan	1		M00676		
10	Gastronorm container 1/6	1	M01995		-	
11	Gastronorm container 1/4	1	-		M02186	
12	ACO-logo	1		M02270		
13	Pakking	1		M02182		
14	O-ring	1		NM4348		
15	Bal	1		E65006		
16	Rood deksel	1		M02168		
17	Rubberen stop	1		NM2542		
18	Buis manchets*	3		98400		
19	Inlaat bocht*	1		L16533		
20	Uitlaat bocht*	1		L16532		
21	Rubber koppeling 3" tot 2"*	2		M01717		
22	Rubber koppeling 2"*	2		M01718		
23	Blinde stop	4		M02281		
24	Bout	1		M02271		
25	Aardingsoog	1		M02187		
26	Borgring	1		M02272		
27	Moer	1		M02273		
28	Reinigingsbuis	1		L16535		
29	Borstel	1		M02021		

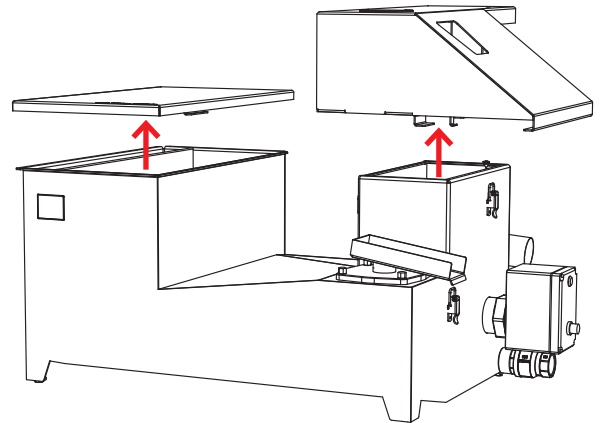
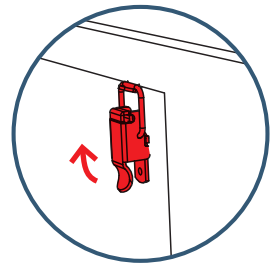
(*niet nodig voor elke installatie)



1 Installatie

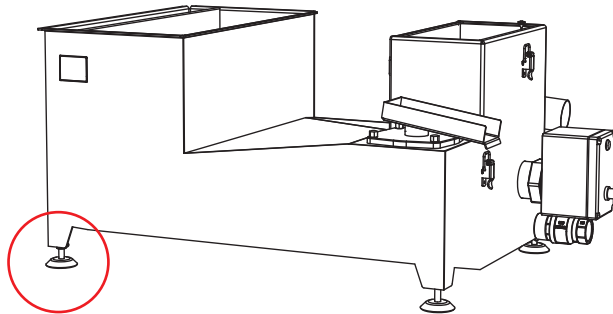


4x

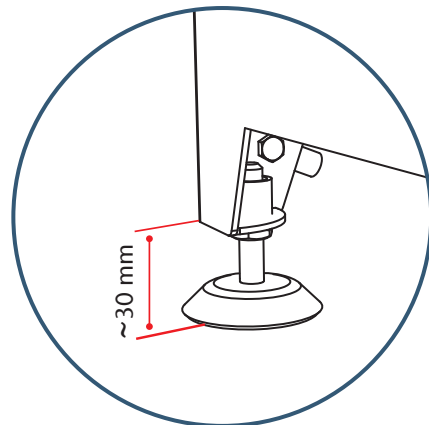
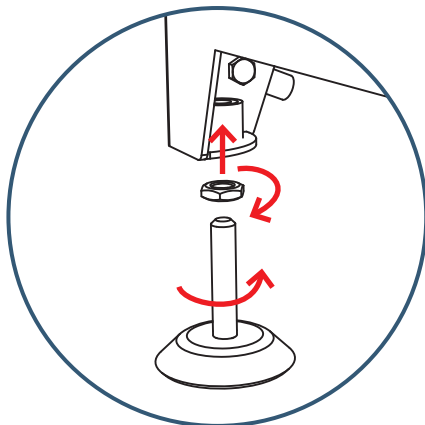


2

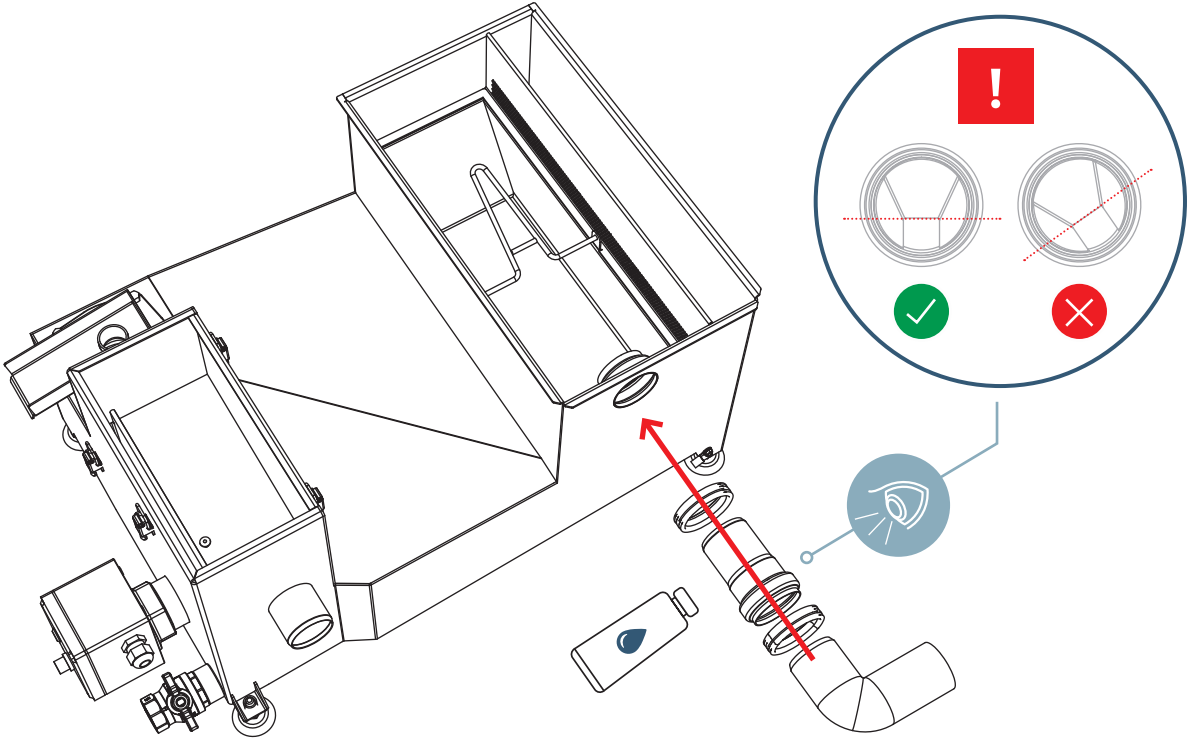
6



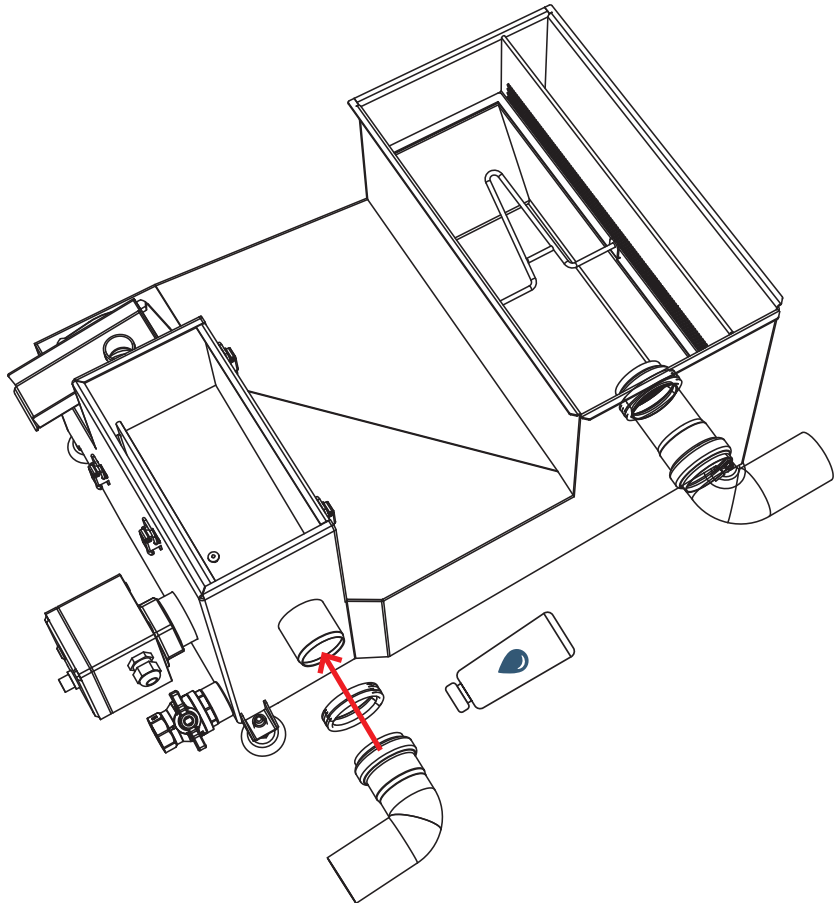
4x



3



4

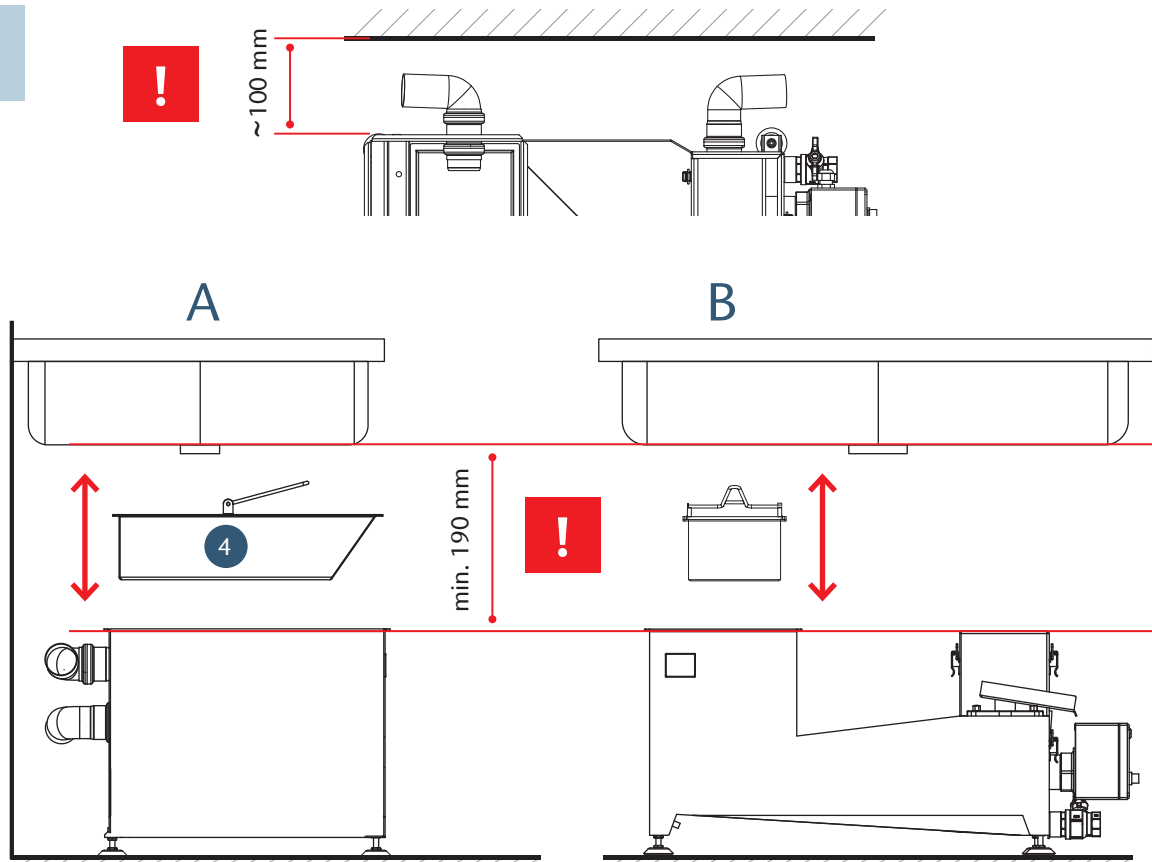


Installatie

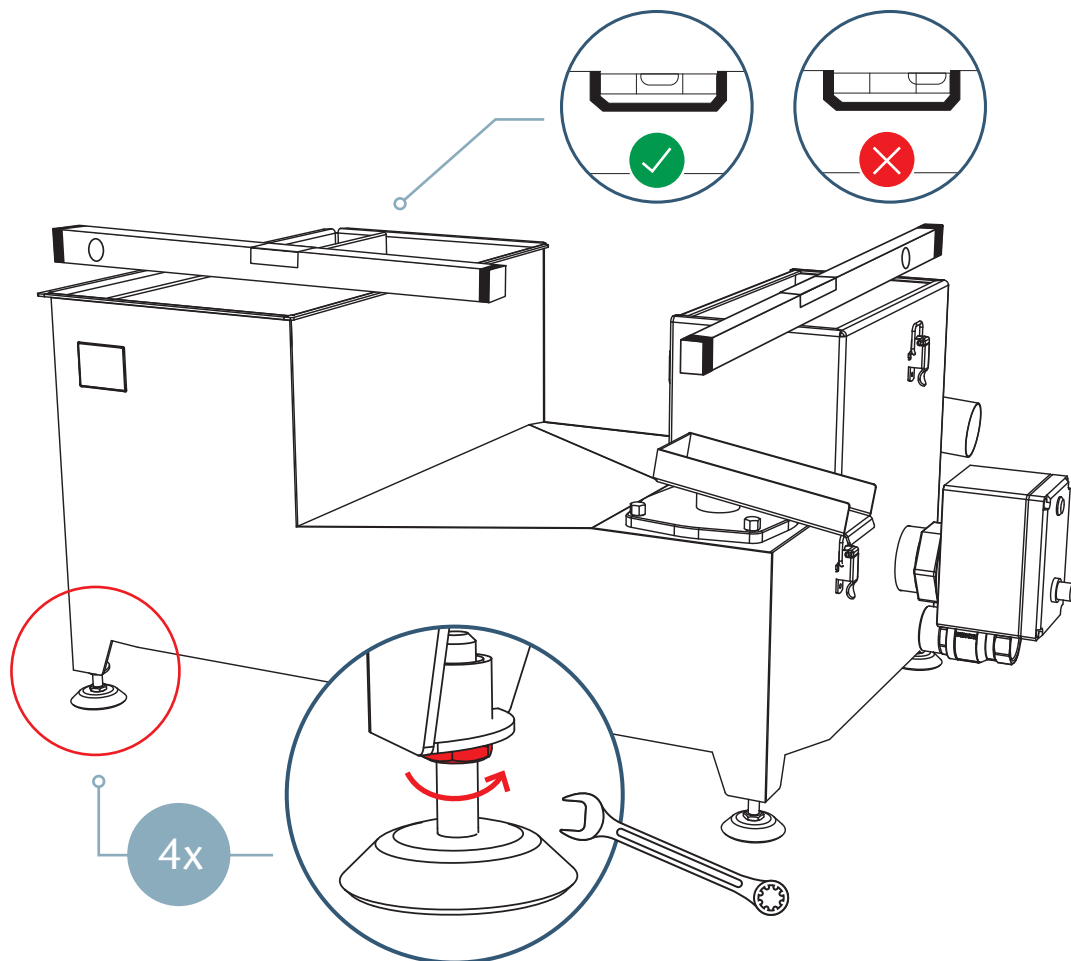
Gebruik

Onderhoud

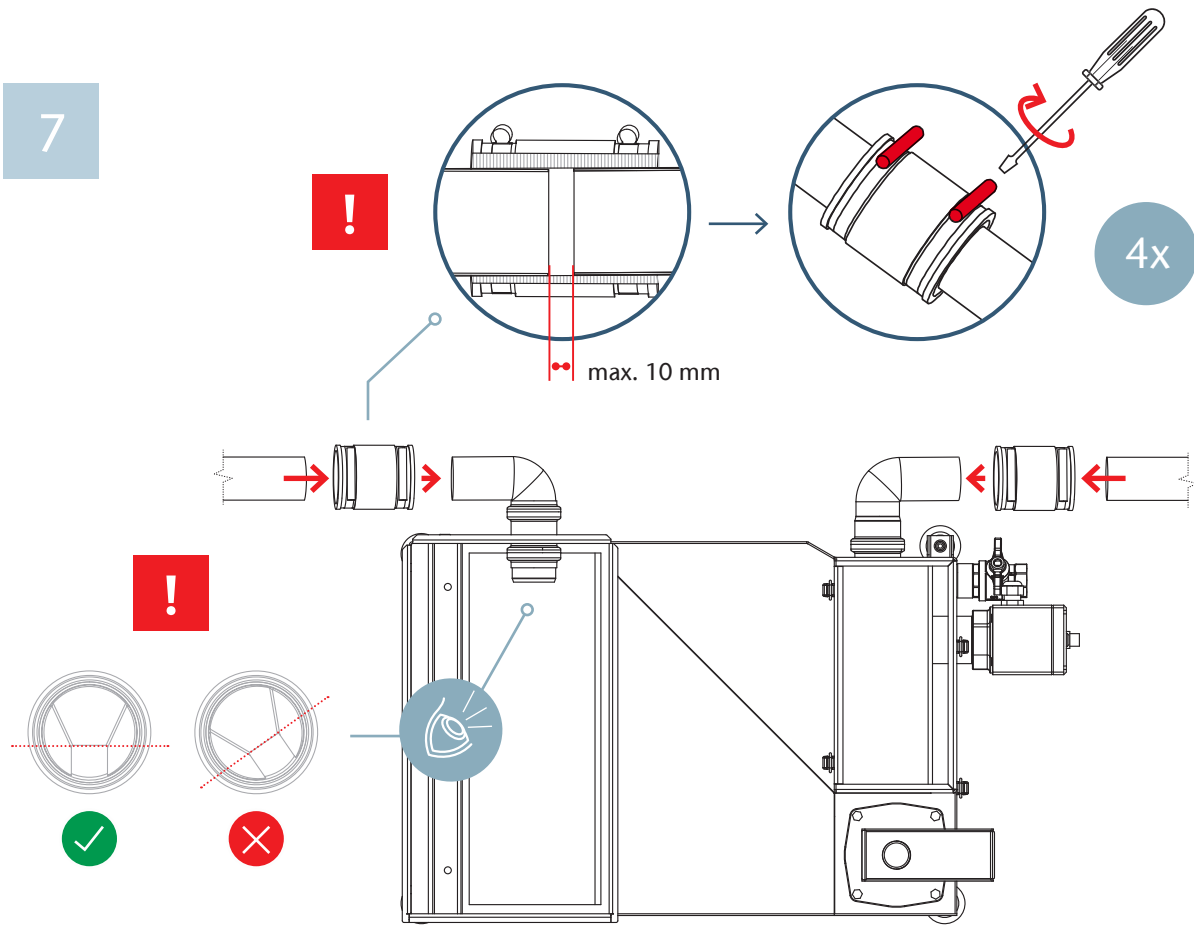
5



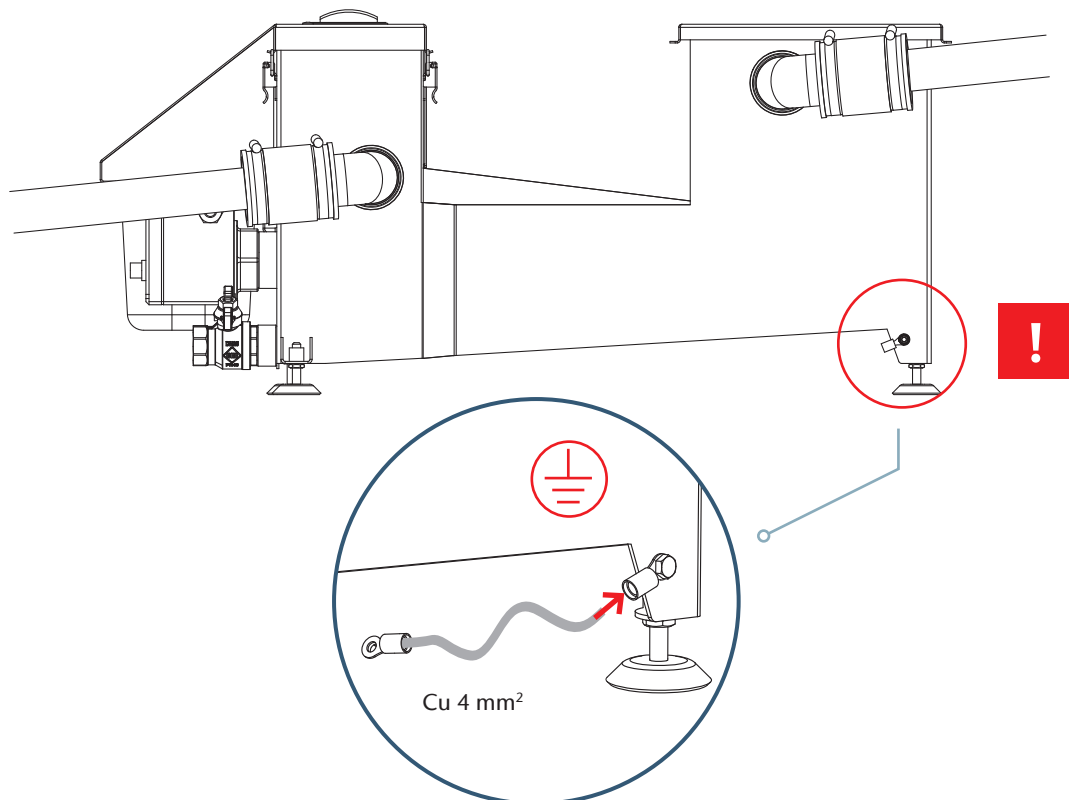
6



7



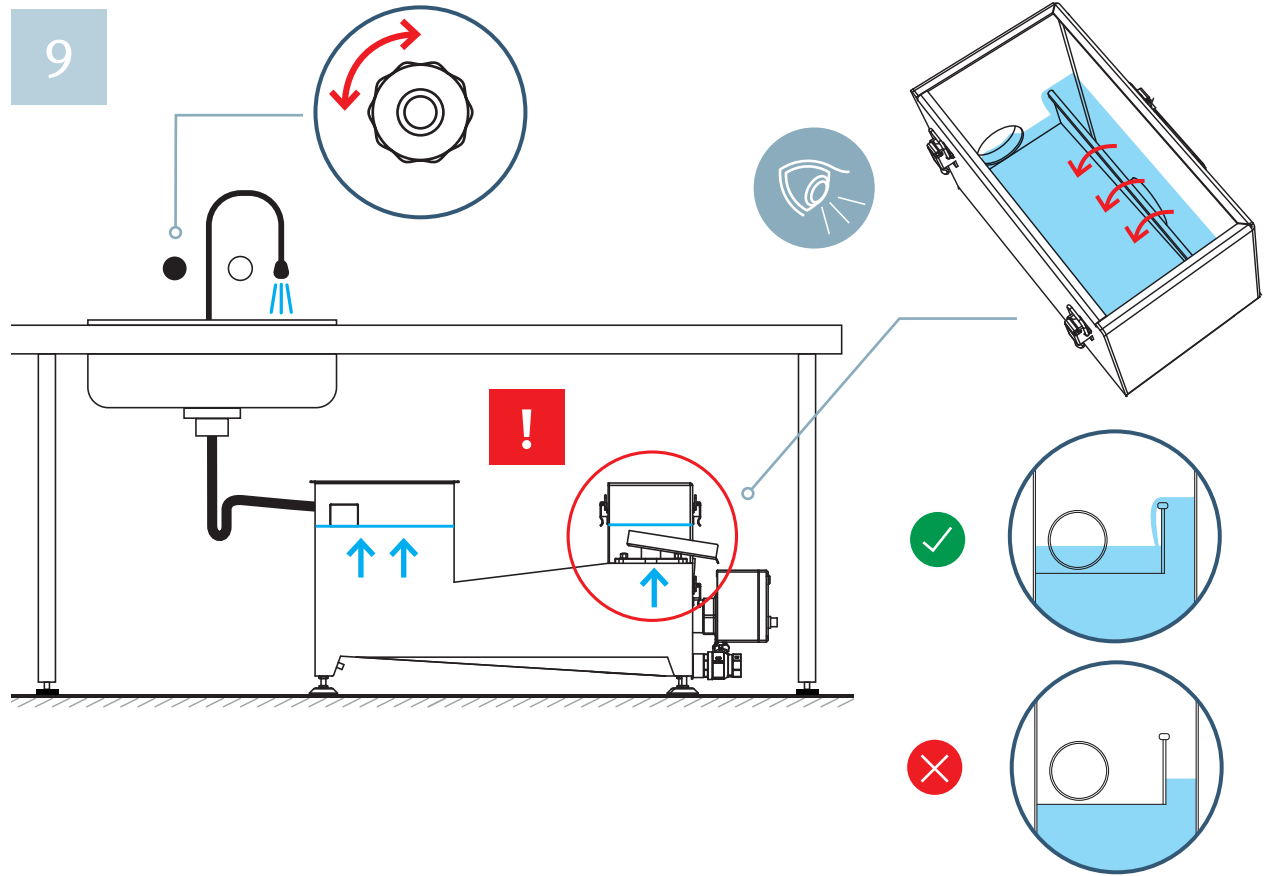
8



Installatie

Gebruik

Onderhoud

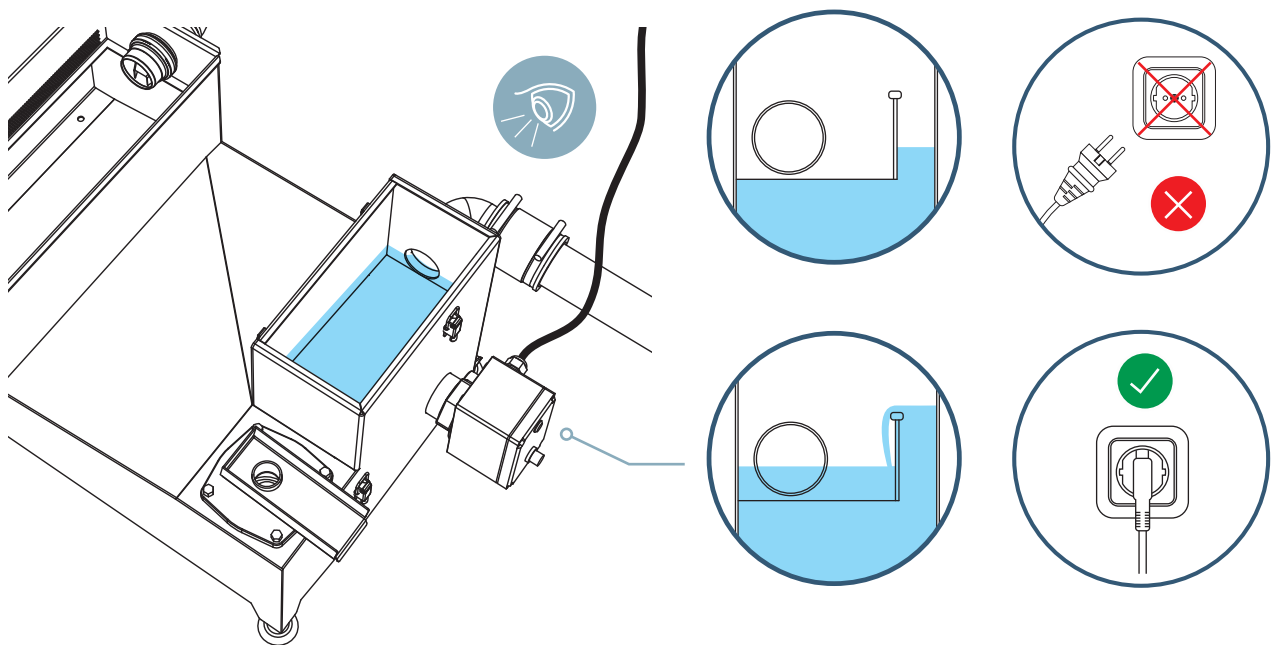


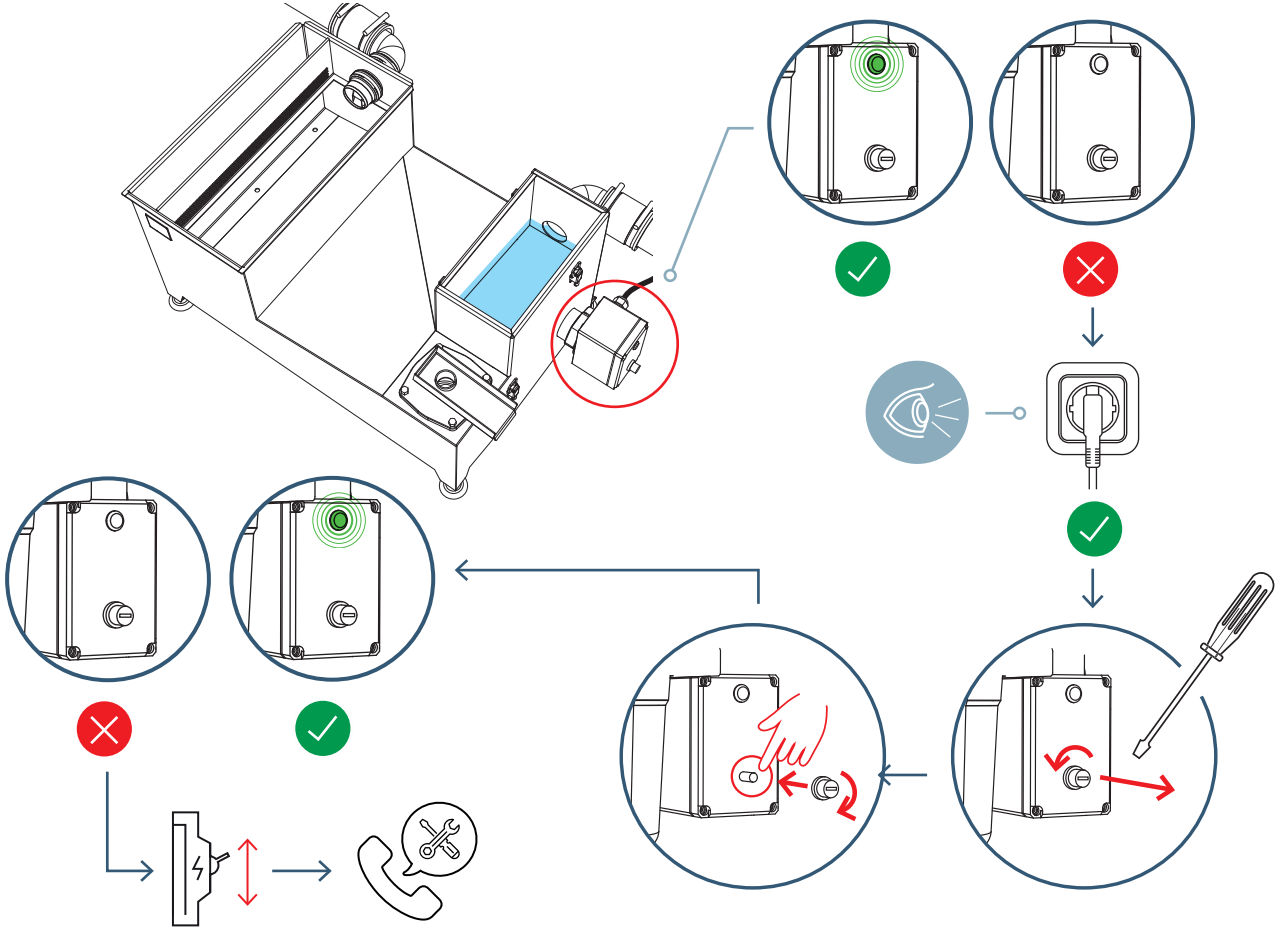
10



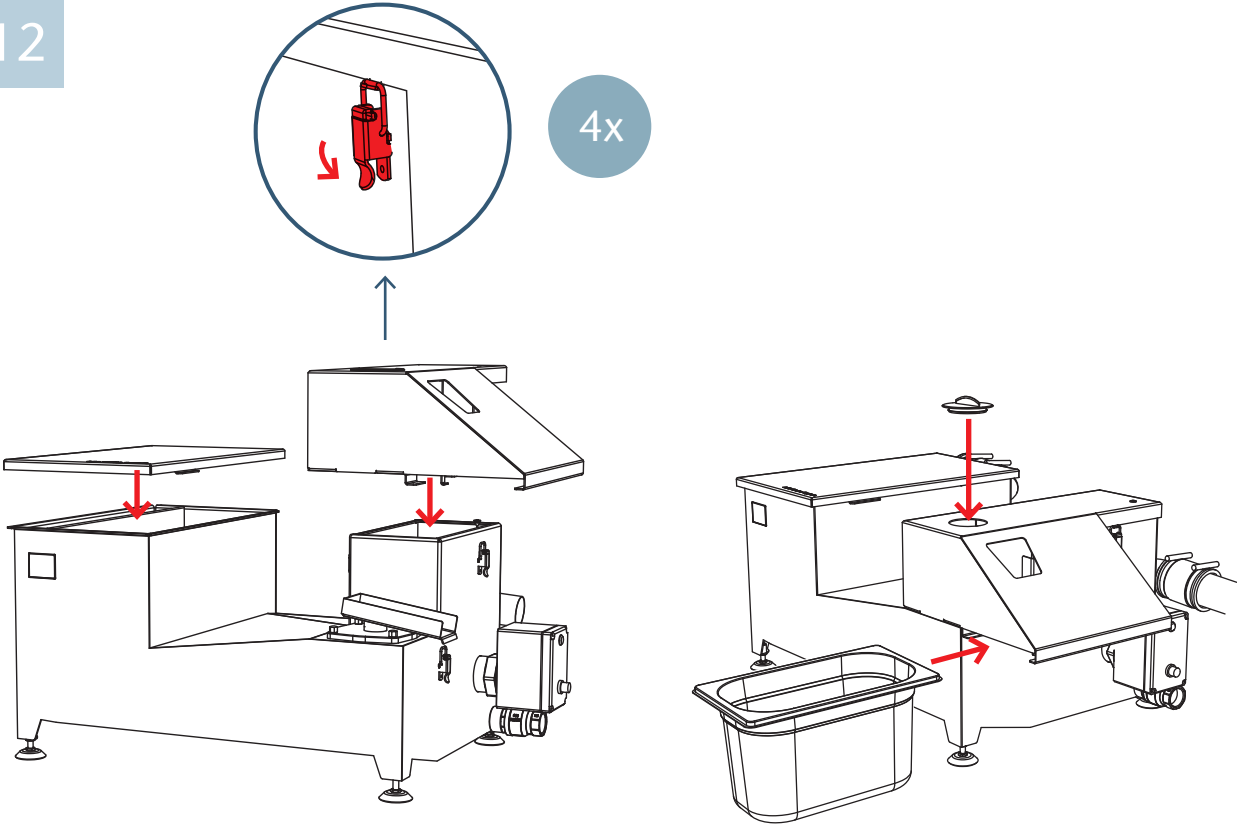
Zet de installatie niet aan voordat deze gevuld is met water!

10





12



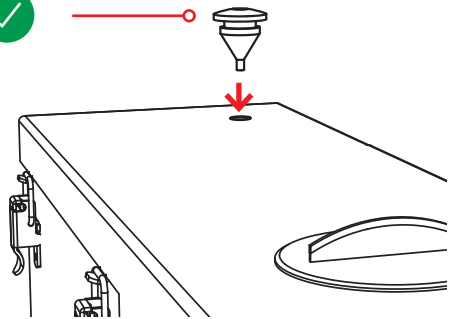
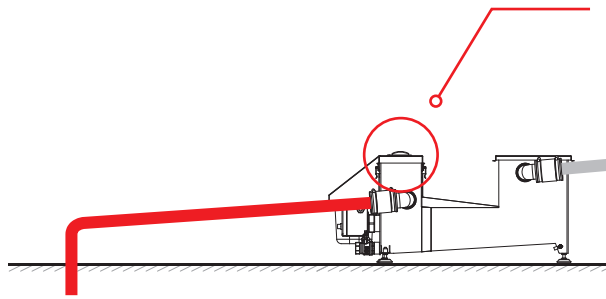
Installatie

Gebruik

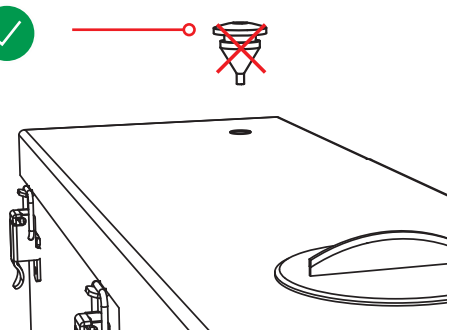
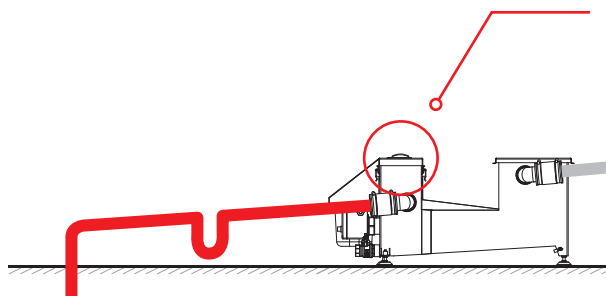
Onderhoud

13

A



B



Gebruik

Voorwaarden, beperkingen en aanbevelingen voor de werking van de unit (alleen voor de werking van de unit):

- Als de installatie lang niet in gebruik is geweest (er komt langer dan 12 dagen geen afvalwater in de installatie). Dan is het noodzakelijk om de unit elke dag te spoelen met 30 liter water.
- Open tijdens normaal bedrijf nooit de aftapkraan aan de onderkant van de afscheider. Deze afsluiter mag alleen geopend worden tijdens kwartaalonderhoud.
- **Wanneer het verwarmingselement is aangesloten, moet het apparaat altijd volledig met water worden gevuld, anders kan het verwarmingselement beschadigd raken en moet deze worden vervangen.**
- We raden aan dat de afvoer stroomafwaarts van de afscheider eenmaal per jaar wordt gereinigd om een vermindering van het debiet van de unit en de daaruit voortvloeiende overstromingen te voorkomen.
- Het verwarmingselement houdt de interne watertemperatuur rond de 40°C.
- Wanneer het verwarmingselement is aangesloten, gaat het groene lampje op het verwarmingselement aan. Als het niet groen oplicht, zie pagina 17.
Dagelijks onderhoud HANDLEIDING

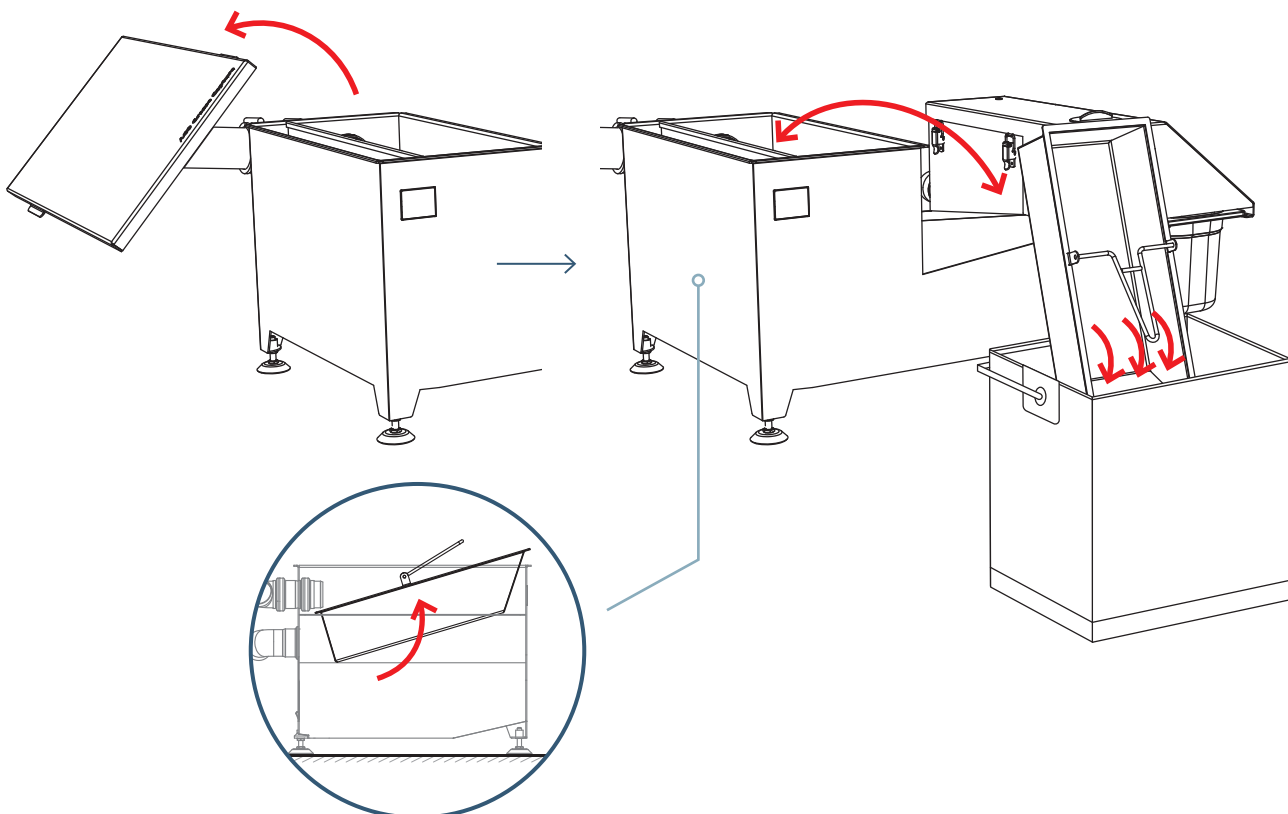
Onderhoud

Voorwaarden, beperkingen en aanbevelingen:

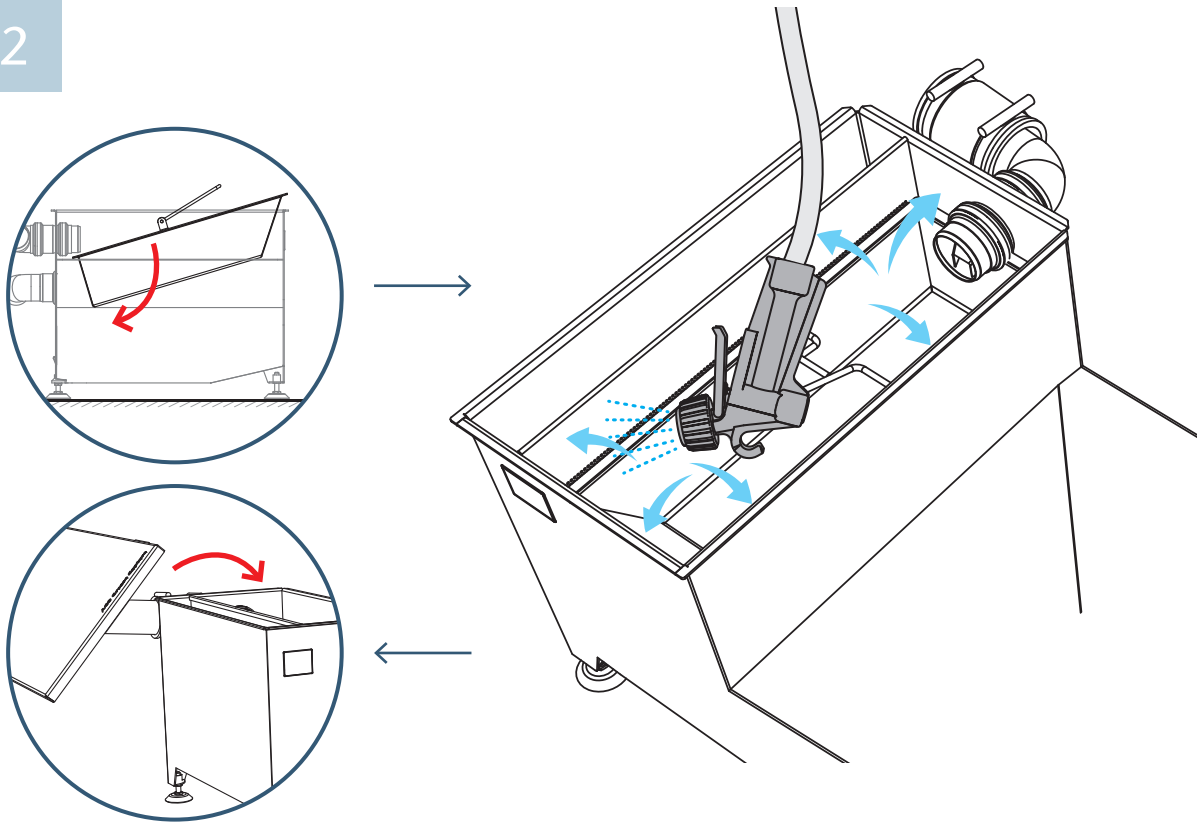
- Het vetafscheidingsproces verliest efficiëntie als de unit niet goed wordt onderhouden.
- Het toestel heeft dagelijks onderhoud nodig (dit duurt ongeveer vijf minuten).
Het onderhoud is de verantwoordelijkheid van de exploitant.
Wekelijks onderhoud (duurt ongeveer 10 minuten) wordt ook uitgevoerd door het eigen personeel van de operator.
Driemaandelijks service (1 uur) mag alleen worden uitgevoerd door een getrainde servicemedewerker.
Neem contact op met uw lokale serviceprovider om dit te regelen.

1

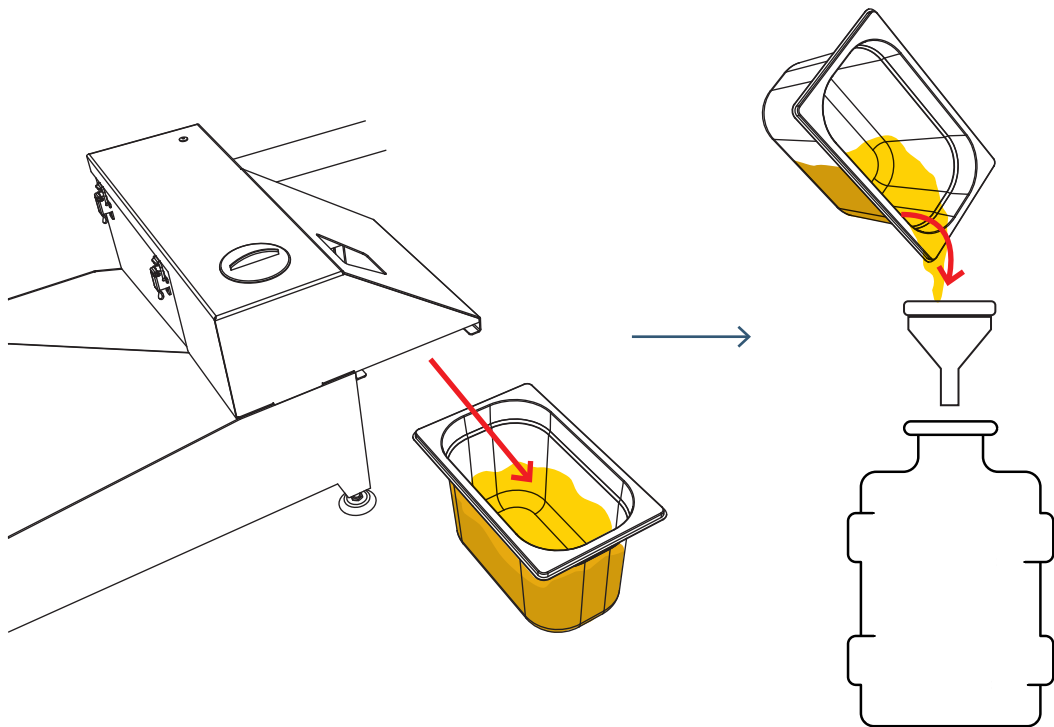
Dagelijks onderhoud



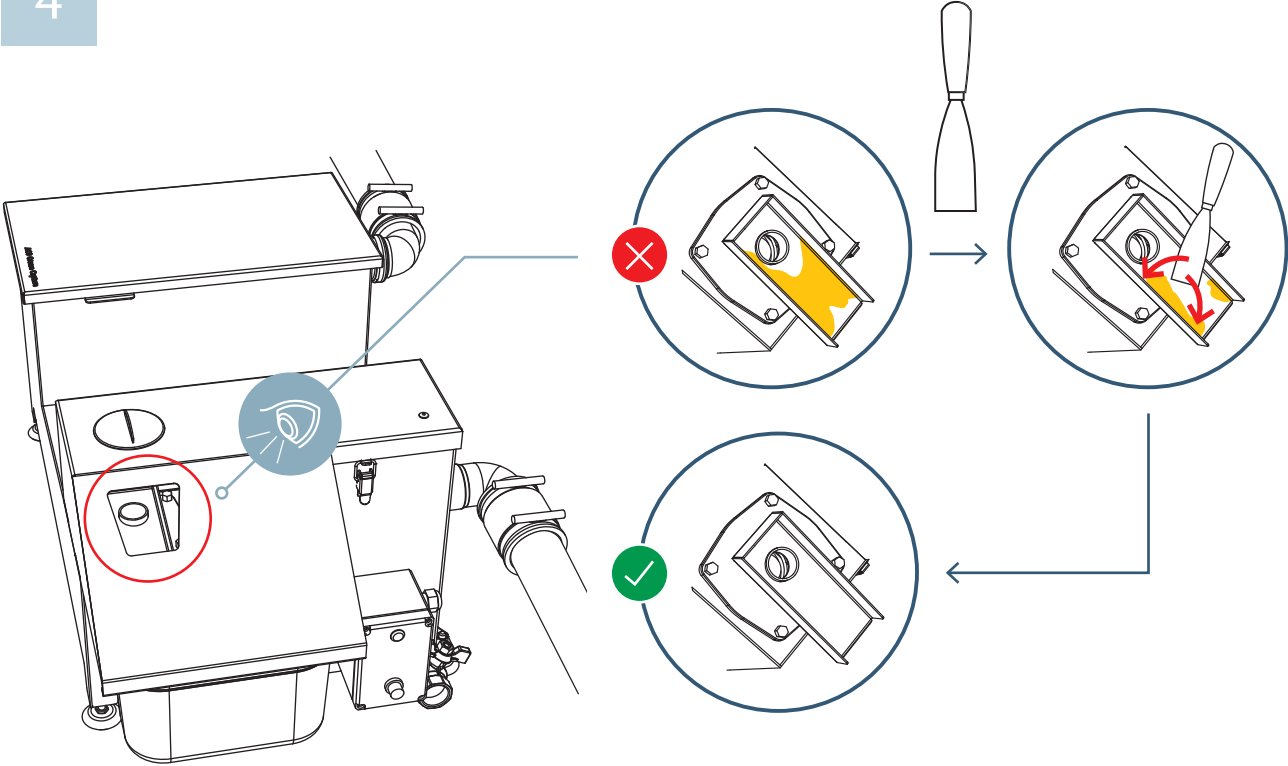
2



3



4



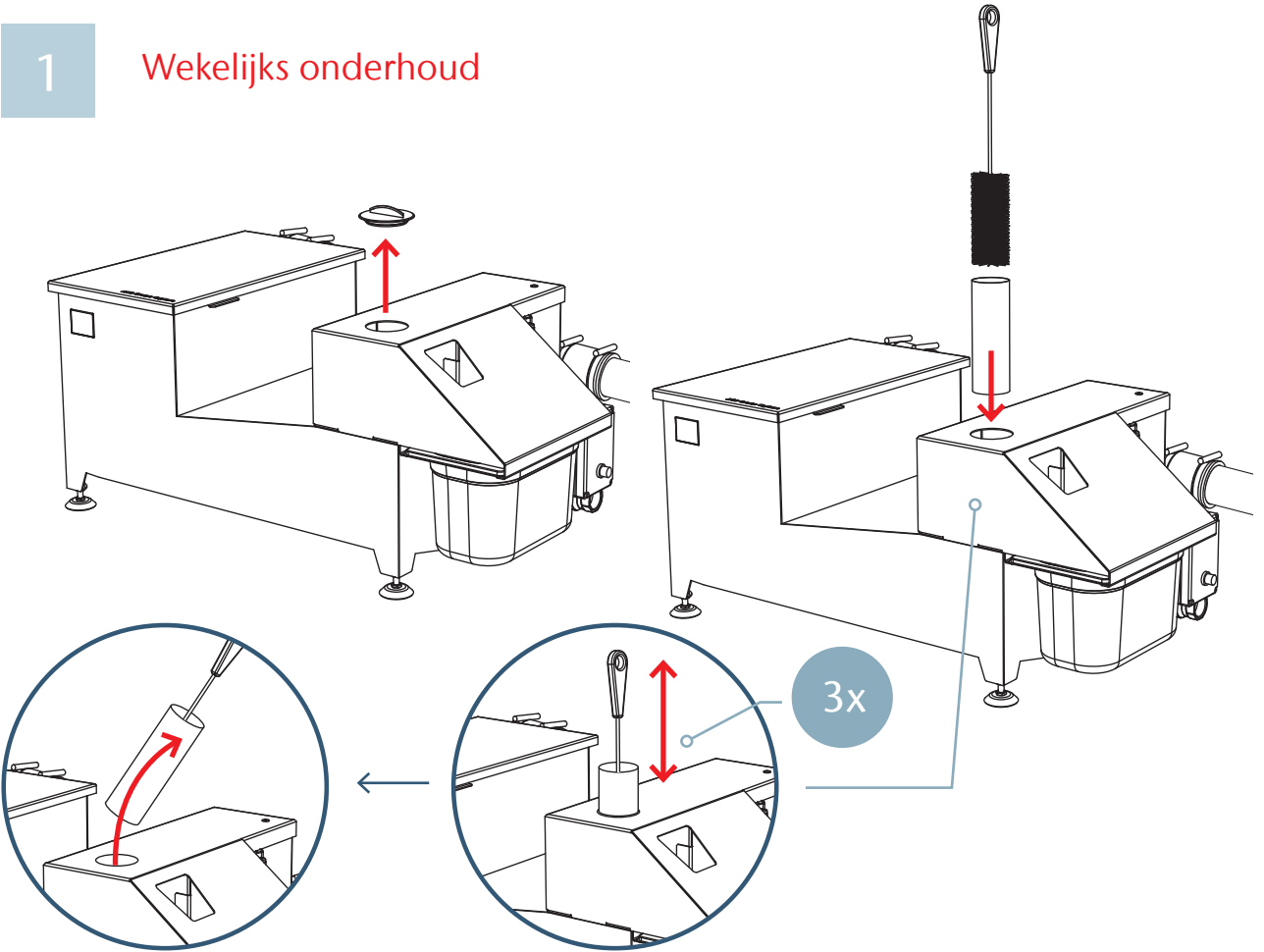
Installatie

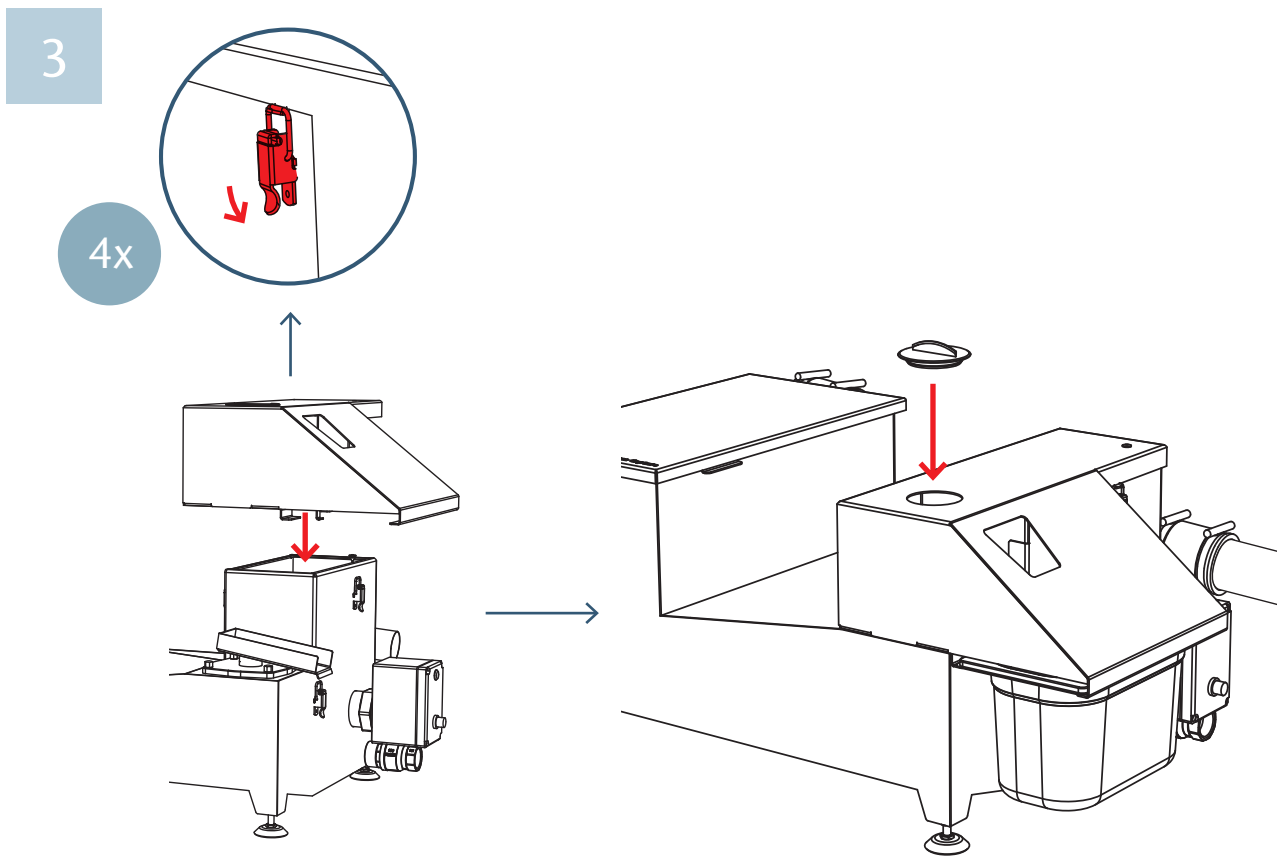
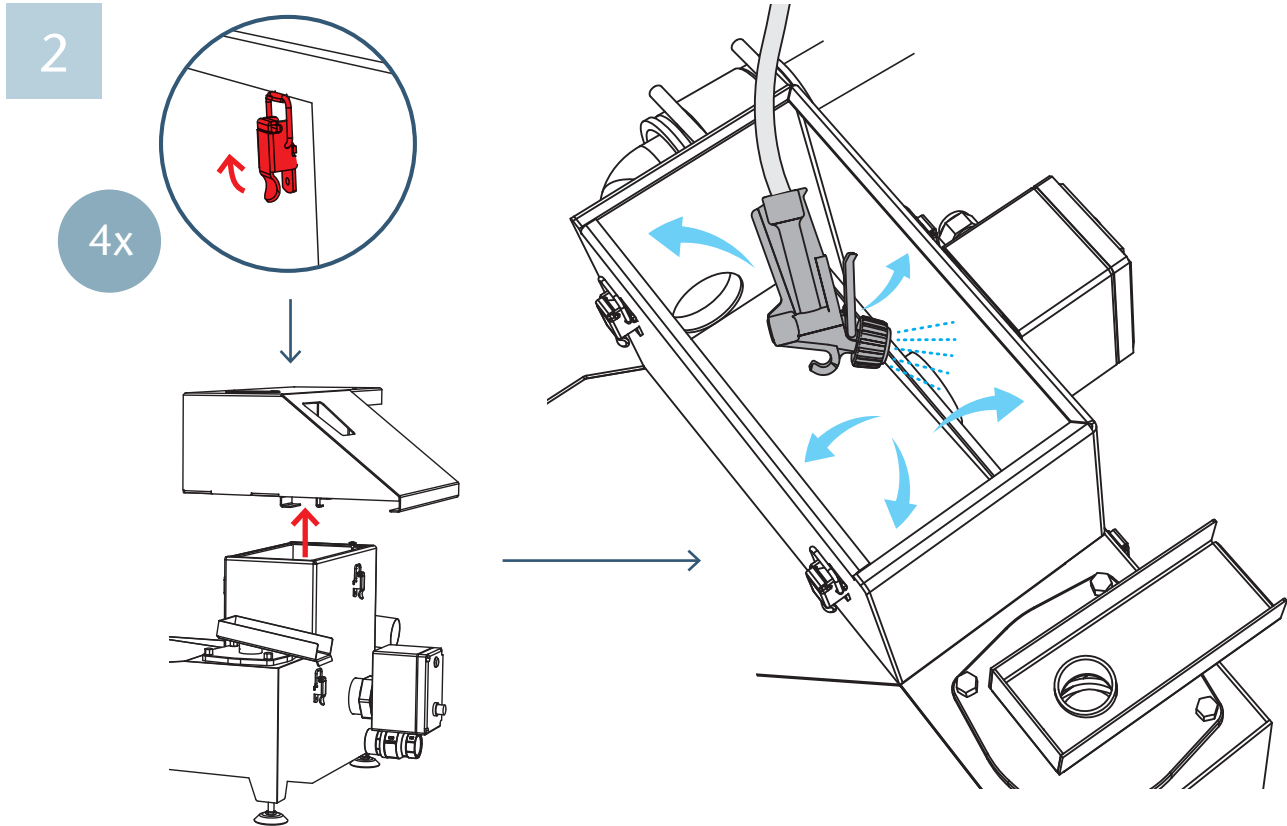
Gebruik

Onderhoud

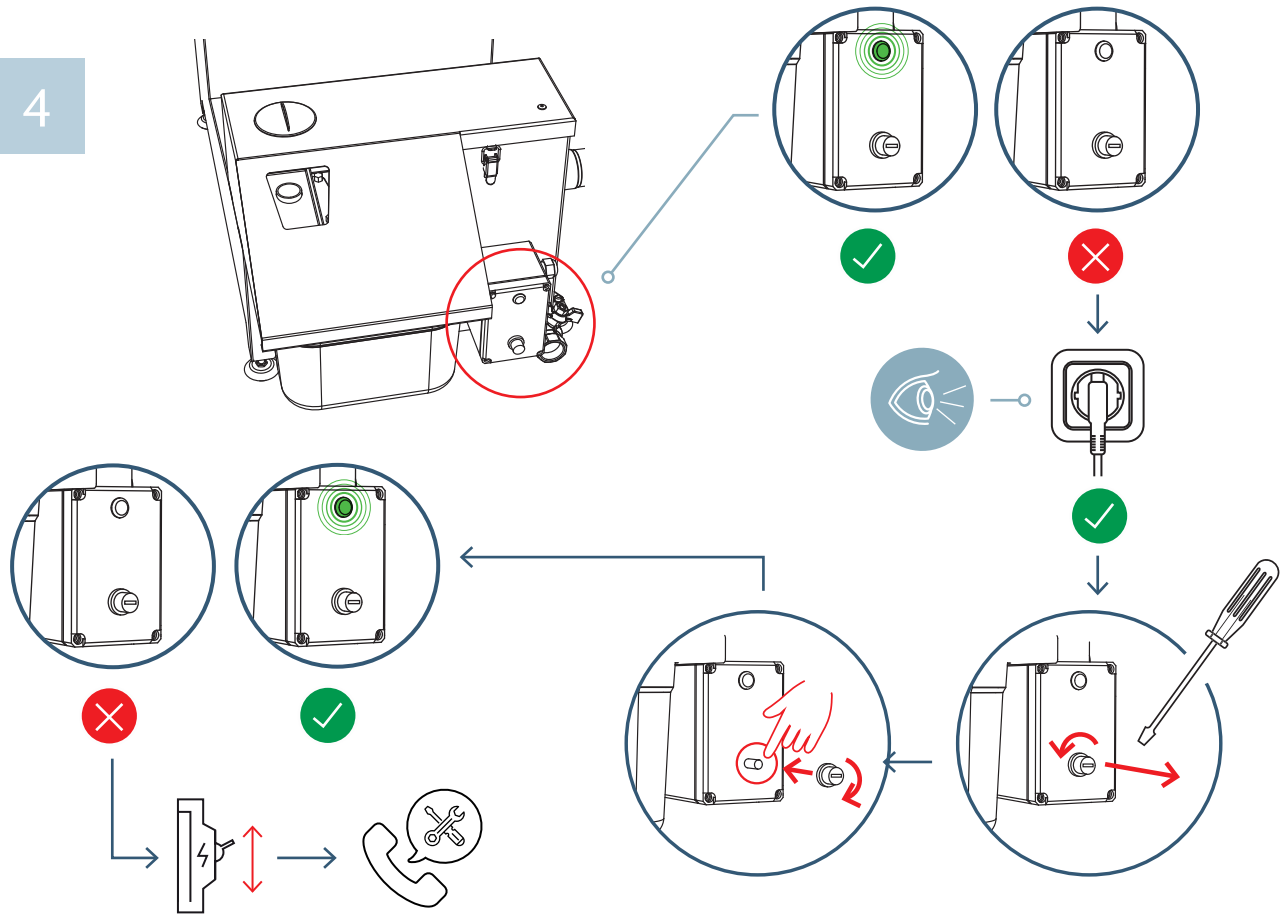
1

Wekelijks onderhoud



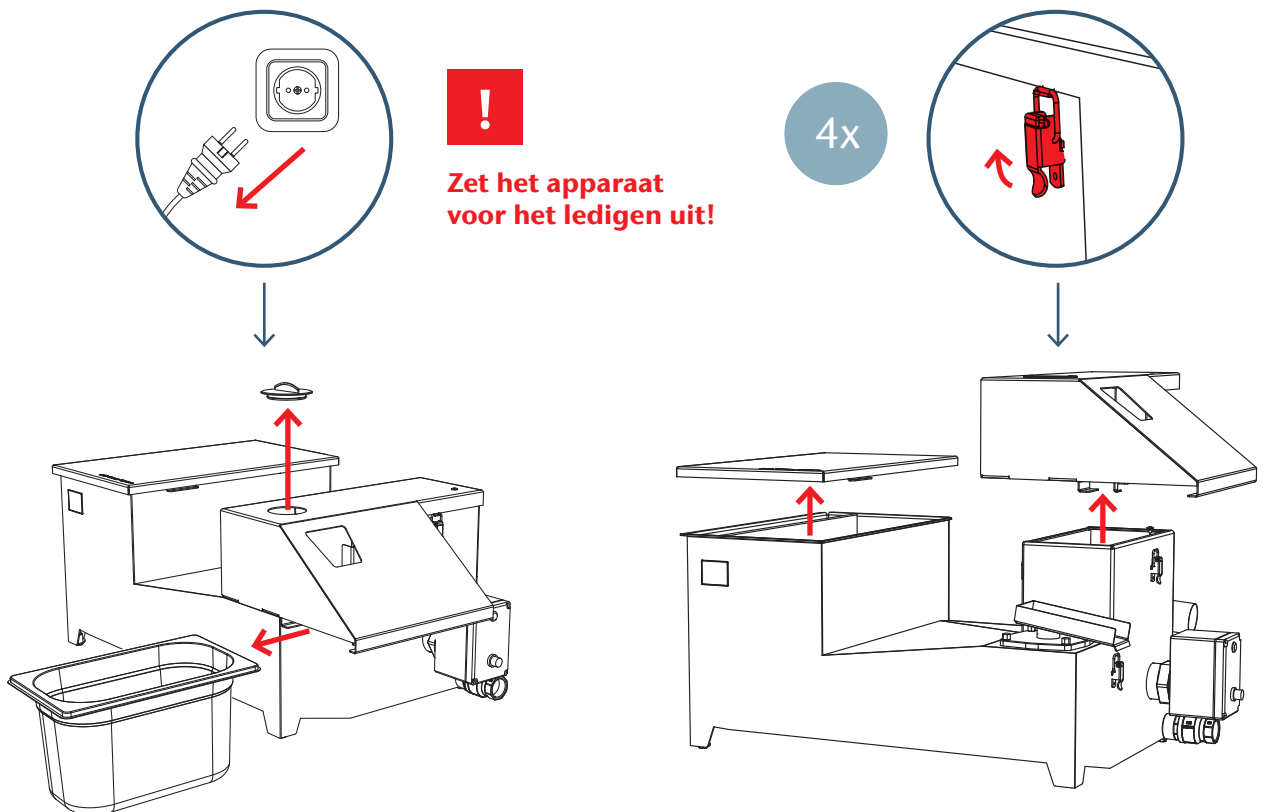


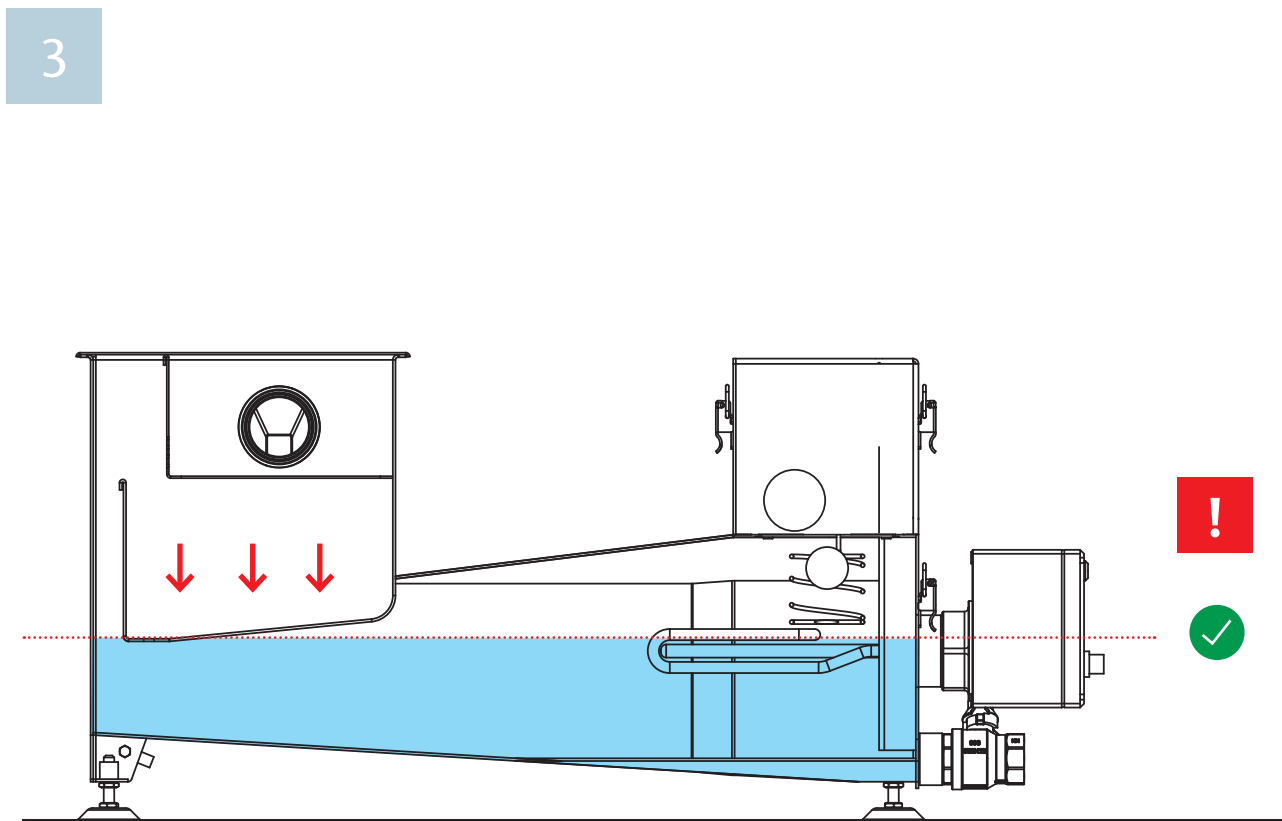
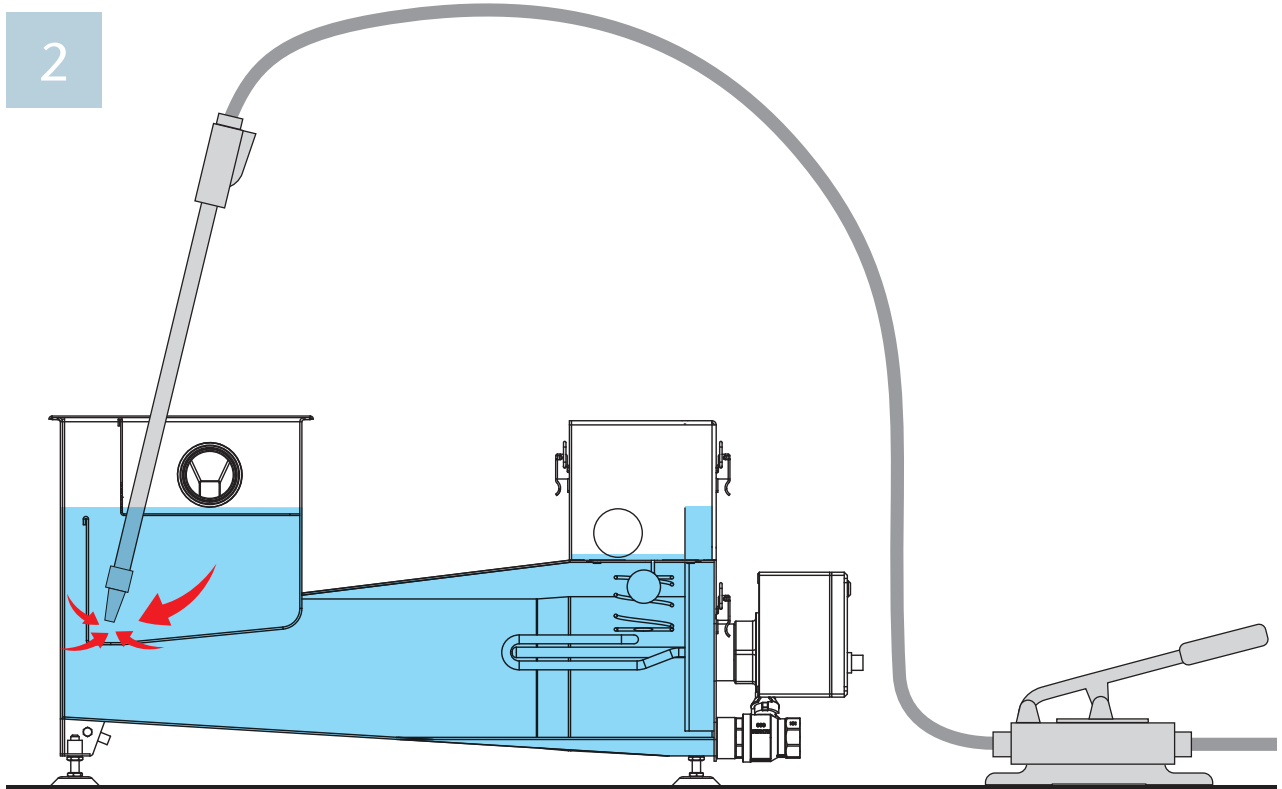
4

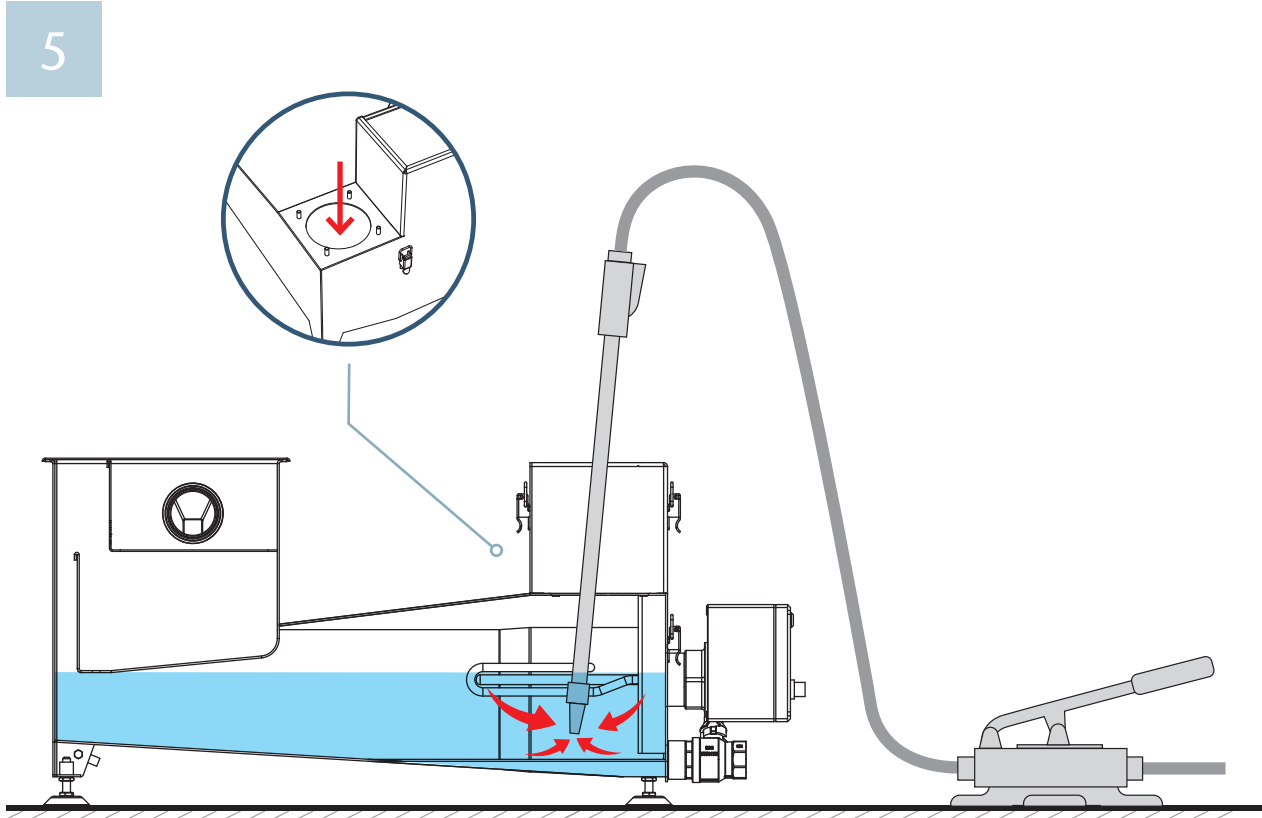
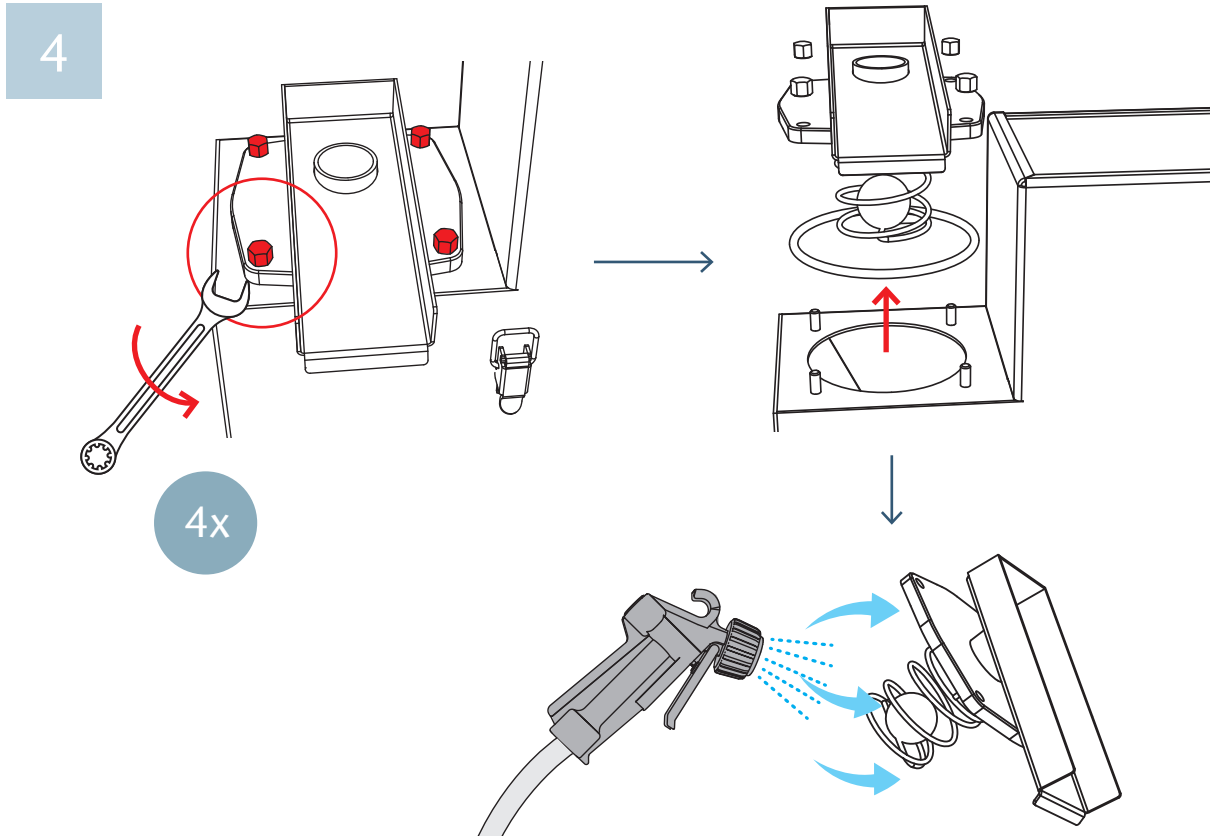


1

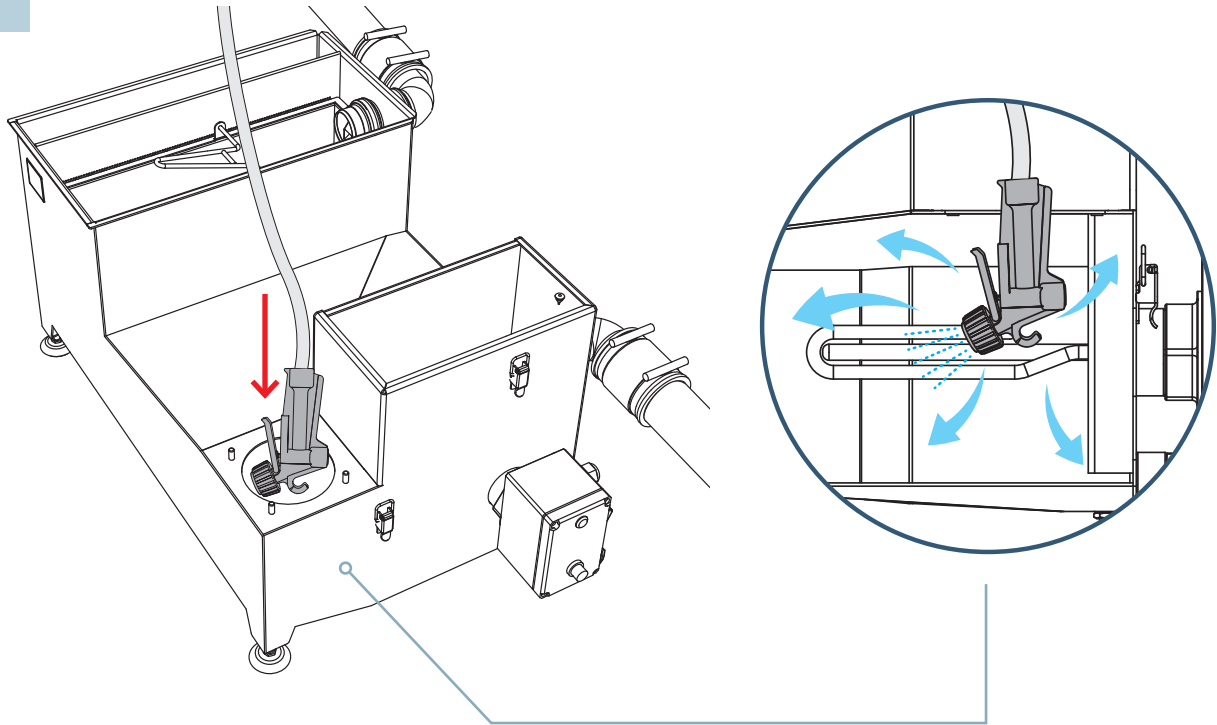
Driemaandelijks onderhoud (gedaan door erkende servicepartner)



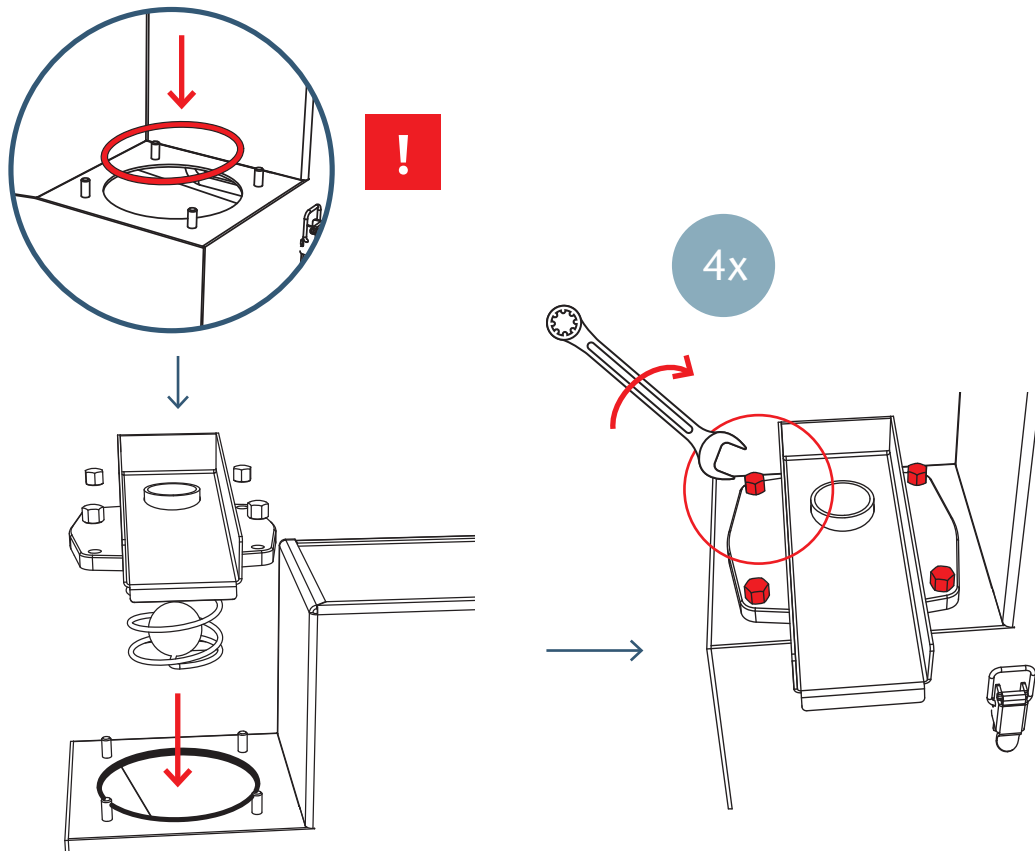




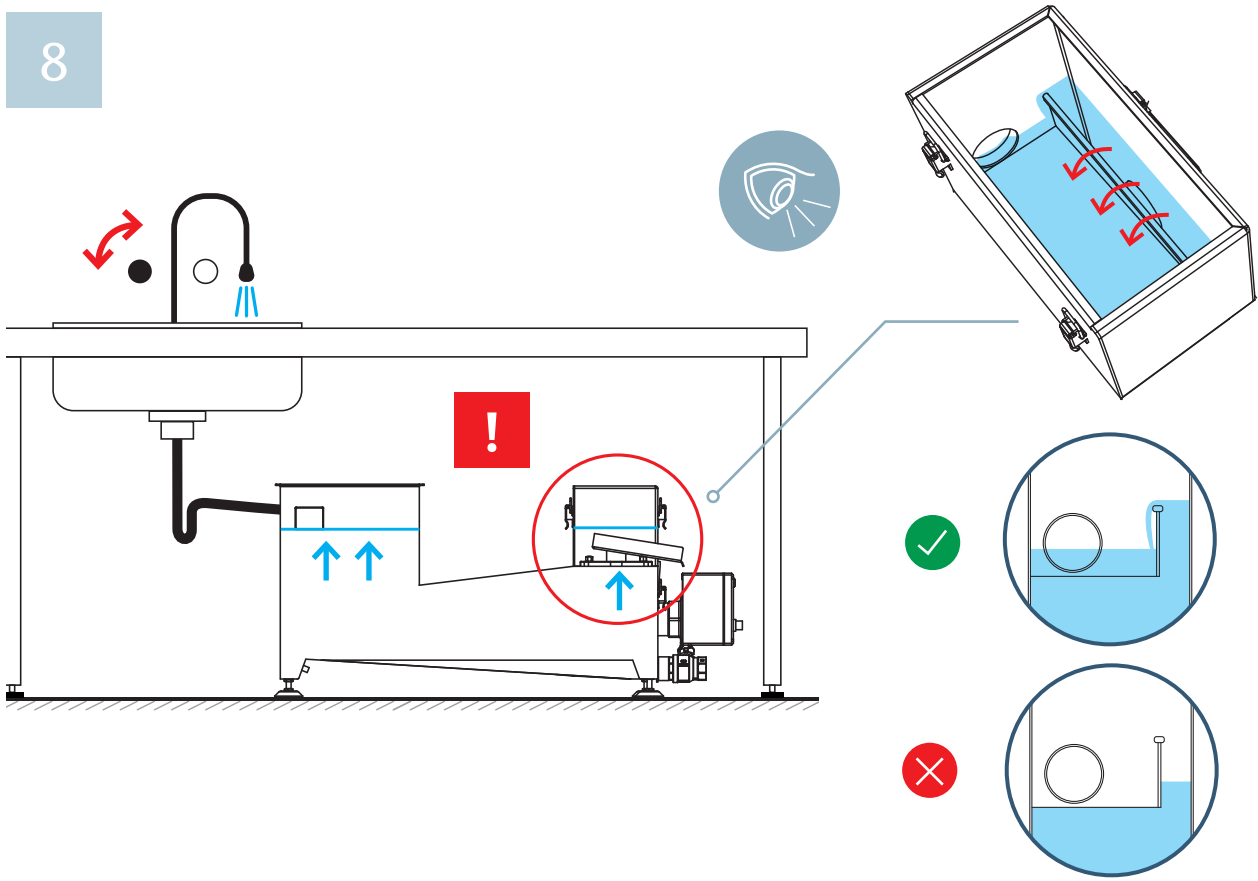
6



7



8



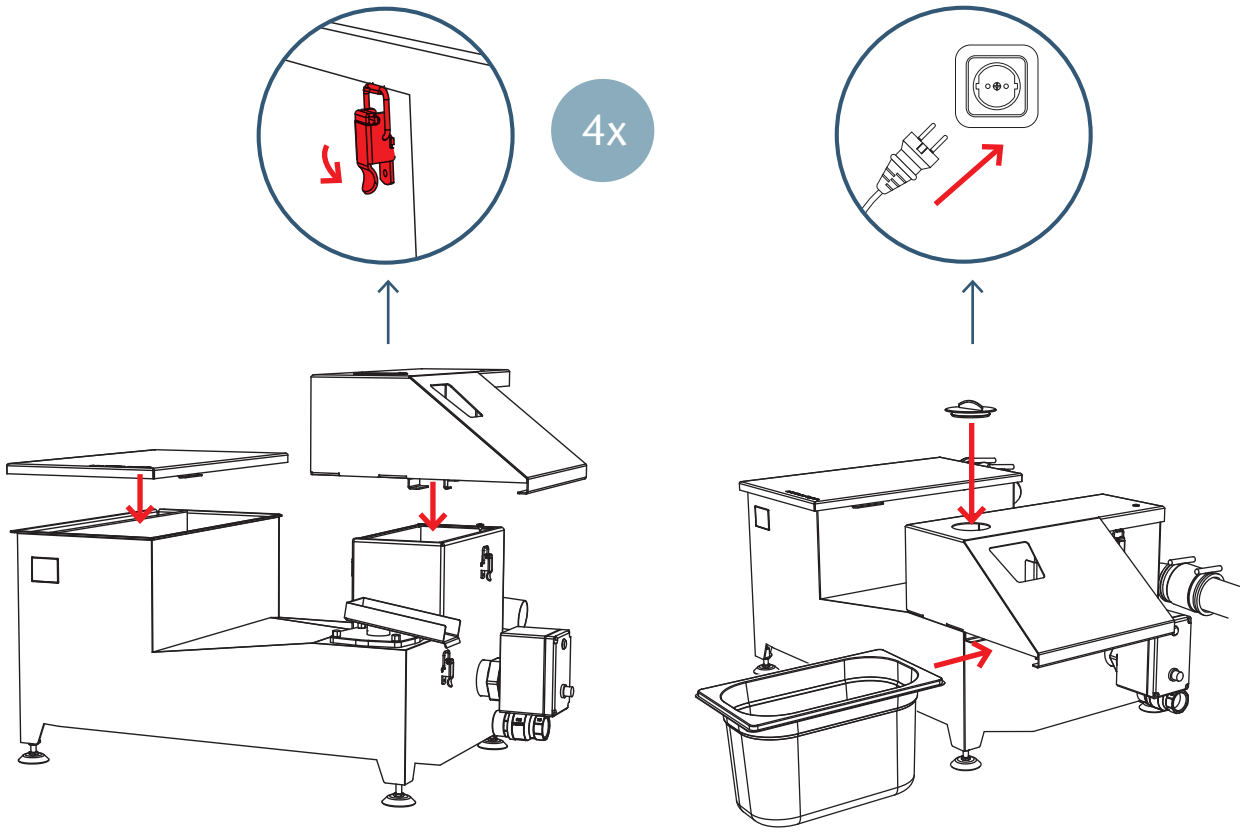
Installatie

Gebruik

Onderhoud

9

! Zet het apparaat niet aan voordat u het met water heeft gevuld!



Problemen oplossen

Probleem	Oorzaak	Oplossing
Geur	Onregelmatige instroom van afvalwater, stilstand meer dan twee dagen.	Mocht de operationele uitschakeling langer dan twee dagen de afscheider doorspoelen met 30 liter water dagelijks uit de gootsteen.
	De rubberen plug (item 17 pagina 4 IOM) is verwijderd omdat er een stankslot is geïnstalleerd na de afscheider.	Verwijder het stankslot en plaats de rubberen plug terug naar het afvoergat. De afscheider heeft een intern stankslot, er is geen extern stankslot nodig op de uitlaatpijp
	De inlaatcompartiment wordt niet onderhouden.	Verwijder het deksel van het inlaatcompartiment en gebruik de sproeikop om afzettingen op de wanden te verwijderen. Verwijder de mand niet uit het inlaatcompartiment tijdens het reinigen.
	Er is olie gelekt naar de olieklep (pos.5 pagina 4 IOM).	Vetresten uit het oliereservoir verwijderen.
	Ontbindende vetresten in het vetcontainer.	Vetresten uit het vetcontainer verwijderen.
Het oppervlak van de olieklep is verstopt met gestold vet	Het verwarmingselement verwarmt niet.	Controleer of het groene lampje op de kachel brandt. Als niet, controleer de stekker, de resetknop van de verwarmingsthermostaat en de stroomonderbreker in het elektrische schakelbord.
	Het verwarmingselement is bedekt met slib en verwarmt zichzelf, maar niet het vet.	Raak de bovenste schuine plaat van de scheidingskamer aan. Als deze goed werkt, moet de plaat warm zijn. Als de plaat niet warm is dan is het verwarmingselement bedekt met slib en is er meer onderhoud nodig, zie pagina 17 - Kwartaalonderhoud.
Afgescheiden vet stroomt niet in het oliereservoir.	Verstopte olieklep. Plastic kogel zit vast aan de olieklep-zitting.	Reinig de olieklep met een borstel - zie pagina 15 - Wekelijks onderhoud IOM. Verkort het reinigingsinterval van de olieklep van wekelijks naar dagelijks.
	Er stroomt alleen een emulsie- of vetvrij afvalwater in de afscheider.	-
Afvalwater stroomt in de afscheider.	Olieklepzitting of plastic kogel is verstopt met vuil.	Reinig de olieklep met een borstel - zie pagina 15 - Wekelijks onderhoud.
Afvalwater stroomt uit de afscheider	De zeefmand van het inlaatcompartiment zit vol met voedselafval, waardoor er geen water in de afscheider komt.	Leeg de zeefmand en overweeg om het ledigingsinterval te verkorten tot tweemaal daags.
	De afvoerleiding stroomafwaarts van de afscheider is gedeeltelijk of volledig verstopt.	Reinig de afvoerleiding. Verhelp de oorzaak van de verstopping van de leiding.
	Een afvoerleiding met een kleine diameter wordt stroomafwaarts van de afscheider gebruikt en kan de piekinlaat debiet niet aan.	Vervang de inlaatverkleiner door een kleinere om het maximale debiet van de afscheider te verminderen.
Verstopte inlaatbegrenzer	Grotere stukken voedselresten passeren de gootsteen in de afscheider.	Installeer een pluggatzeef. Open het deksel van het inlaatcompartiment en verwijder al het materiaal uit het verstopte verloopstuk.

Elk product van ACO
ondersteunt de ACO systeemketen



- ACO DRAIN®
- ACO Passavant
- ACO Stainless
- ACO Profiline
- ACO Pipe®
- ACO GM-X
- ACO House&Garden
- ACO Markant
- ACO Sport
- ACO Pro
- ACO ShowerDrain
- ACO Detego
- ACO TopTek
- ACO Stormbrixx®
- ACO SpongeTop

ACO BV

Postbus 217
7000 AE Doetinchem
Edisonstraat 36
7006 RD Doetinchem
Tel. (0314) 36 82 80
E-mail: info@aco.nl
www.aco.nl

© 2021 ACO

De informatie in deze brochure werd door ACO met de grootst mogelijke zorg opgesteld. In verband met de voortdurende verbetering van bestaande producten en de ontwikkeling van nieuwe producten, behoudt ACO zich het recht voor specificaties te wijzigen. Het is de verantwoordelijkheid van de verwerker resp. de gebruiker vast te stellen, dat het ACO product geschikt is voor de geplande toepassing en verwerkt wordt volgens de geldende inbouwvoorschriften. Aan de aanbevelingen en suggesties kunnen geen rechten worden ontleend, omdat de verwerkings- en gebruiksomstandigheden buiten de controle van ACO liggen.

