



Une robustesse
remarquable

Avaloirs pour parking à etages



Peu importe ce qu'il arrive

On retrouve des tours de parking dans toutes les zones urbaines. Une rude épreuve pour les solutions d'évacuation. Outre les charges de circulation extrêmes, l'eau salée et de condensation ainsi que l'encrassement et les grandes différences de température peuvent fragiliser les avaloirs. ACO offre la solution : nos avaloirs pour parking à étages en fonte résistent durablement à toutes les influences extérieures. Concernant la résistance au feu et le raccordement aux différents types de sol, vous optez également pour la sécurité avec les nouveaux avaloirs qui sont à la fois robustes et compacts. Et pour que tout se déroule sans problème, nous vous assistons de l'étude à l'exécution.



Des points forts

Une résistance au feu efficace

- La fonte est ininflammable – classe de matériaux A1
- Résistance au feu intégrée sans frais supplémentaires
- Dispositif anti-fumée pour une sécurité maximale

Robustesse à vie

- Résiste aussi aux charges de circulation extrêmes
- Résistant à l'eau salée et de condensation
- Un coefficient de dilatation thermique identique à celui du béton
- Facile à entretenir et protégé contre le vandalisme à long terme



Raccordement aux différents types de sol

- Pour revêtements industriels
- Pour pavage
- Pour l'asphalte coulé

Une forme compacte

- Installation aisée
- Dimensions et poids compacts
- Indéformable lors du bétonnage



Une évacuation pour parking perfectionnée

Les nouveaux avaloirs pour parking à étages d'ACO sont plus compacts que jamais et résistent pourtant à des conditions extrêmes. L'assortiment clairement structuré répond aux exigences d'aujourd'hui et de demain et offre également une grande diversité de solutions grâce à un système modulaire. En bref : une puissance garantie jusque dans les moindres détails.

Une résistance au feu efficace



La fonte est ininflammable – classe de matériaux A1

Le choix du matériau reflète la capacité des avaloirs à répondre aux exigences maximales. La fonte correspond à la classe de matériaux A1 et n'occasionne pas de charge calorifique supplémentaire dans le bâtiment.

6



Résistance au feu intégrée sans frais supplémentaires

Prêt à l'emploi : avec un point de fusion de 1150 °C, la fonte est un matériau recyclable qui est ininflammable. Hormis l'insertion de la cartouche ignifuge, aucune autre mesure n'est requise pour la résistance au feu.



Dispositif anti-fumée pour une sécurité maximale

Aucun compromis : nos cartouches ignifuges éprouvées des classes de résistance au feu R30 à R120 garantissent une sécurité maximale. De plus, un dispositif anti-fumée empêche la propagation de la fumée jusqu'à ce que la cartouche ignifuge soit entièrement activée.

Une robustesse remarquable



Résiste aux charges de circulation extrêmes

Prêts quoi qu'il arrive : les avaloirs pour parking à étages d'ACO résistent à toutes les charges. La tendance aux véhicules plus grands et plus lourds représente un nouveau défi pour les fournitures d'évacuation. La fonte possède une excellente résistance à la pression et absorbe facilement les charges extrêmes.

Résistant à l'eau salée et de condensation

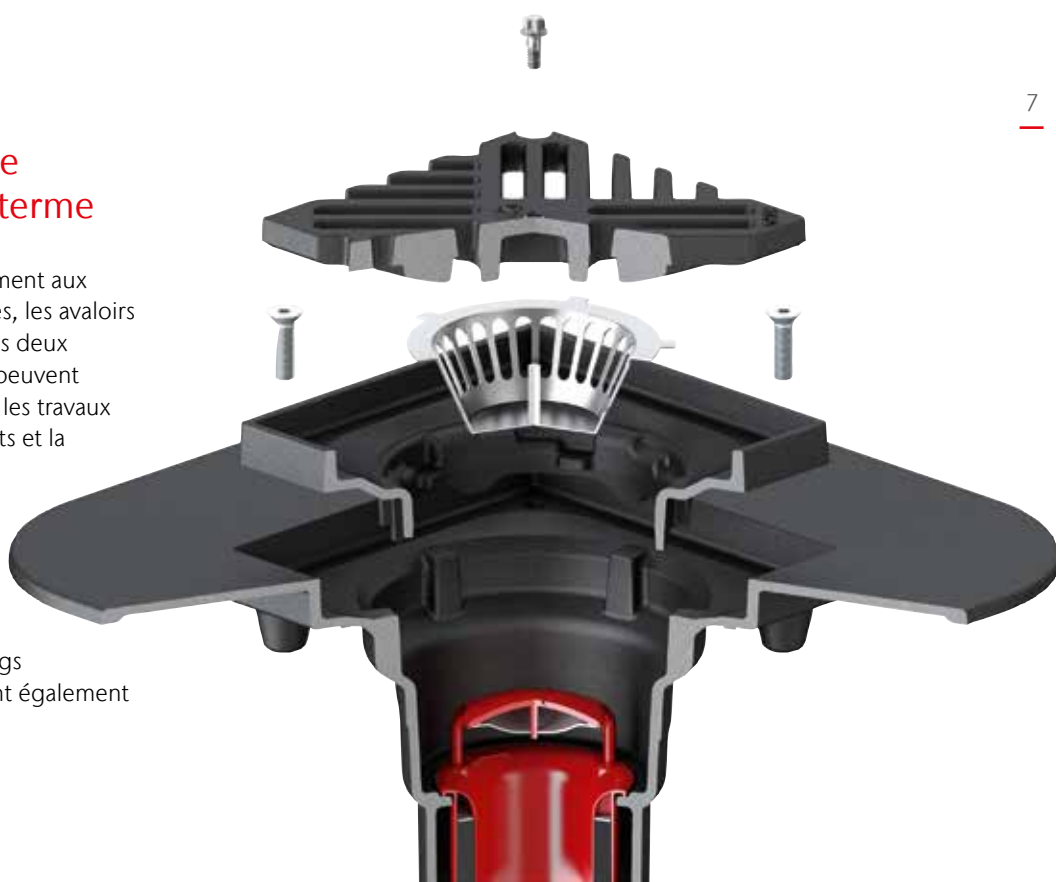
Des effets secondaires déplaisants : en hiver, l'eau salée et les produits d'épandage obstruent la structure. La grande robustesse et la résistance durable de nos avaloirs permettent d'y remédier. Même les rayons du soleil n'ont aucun effet sur nos avaloirs résistants aux UV qui offrent des performances irréprochables, même sur les parkings ouverts.

Un coefficient de dilatation thermique identique au béton

Un partenaire solide : grâce à leur coefficient de dilatation longitudinale thermique similaire à celui du béton, nos avaloirs en fonte s'intègrent parfaitement dans le béton même en cas de variations de température, ce qui permet d'exclure les fissures dans la construction.

Facile à entretenir et protégé contre le vandalisme à long terme

Facile à entretenir : conformément aux directives sur les toitures plates, les avaloirs doivent être nettoyés au moins deux fois par an. Les grilles vissées peuvent être simplement retirées pour les travaux d'entretien. Le panier à déchets et la cartouche ignifuge sont donc facilement accessibles pour les travaux de nettoyage et d'entretien. De plus, les grilles verrouillées offrent une protection élevée contre le vandalisme. Dans les parkings non publics, les grilles peuvent également être simplement posées.



Raccordement au sol universel



Qu'il s'agisse de revêtements industriels, de pavés ou d'asphalte coulé

Une installation flexible : vous avez libre choix concernant les revêtements de sol. Les largeurs du cadre d'encollage répondent aux exigences de la nouvelle norme d'étanchéité DIN 18532 sur l'application des résines d'étanchéité liquides. Les versions arrondies des avaloirs facilitent également la pose de ceux-ci. Contrairement aux avaloirs en plastique, les avaloirs de parkings en fonte peuvent être directement incorporés dans l'asphalte coulé.

Un réglage en hauteur intelligent

La compensation de la hauteur est particulièrement importante pour les pavés. Les avaloirs pour parking à étages d'ACO s'adaptent intelligemment à toutes les hauteurs de pavés. Grâce à un simple mécanisme de rotation, l'anneau de surhaussement se règle à la hauteur souhaitée par paliers de 5 mm. À partir d'une hauteur de réglage de 20 mm, deux anneaux de surhaussement empilés offrent de multiples possibilités d'ajustement. La complémentarité des composants crée une transmission de force sûre, c'est-à-dire que la grille ne s'affaisse pas.



Une forme compacte



Des dimensions et un poids compacts

Petits mais costauds : les nouveaux avaloirs pour parking à étages d'ACO en fonte sont à la fois compacts et robustes. L'assortiment, de même que les avaloirs individuels, ont été considérablement affinés avec un poids à partir de 7 kg. Cela se remarque notamment aux dimensions d'évidement réduites dans le cas du bétonnage direct.

Facile à installer

Un gain de temps: la forme compacte du nouvel avaloir se distingue entre autres par le fait que les poches filetées ont été intégrées dans le corps de l'avaloir. Inutile donc de procéder à des travaux de percement.

Indéformable lors du bétonnage

Aucun fléchissement : grâce aux propriétés de la fonte, notre système reste stable aussi bien lors du bétonnage que dans des conditions de trafic extrêmes.



Avaloirs pour parking à étages

Anneaux de surhaussement



7000.06.02

Avaloirs pour parkings DN 70

Ø ext. 78 mm

Avaloir pour parking



5932.00.02



5934.00.02

10

Avaloir pour parking
avec cadre d'encollage



5932.10.02



5934.10.02

Accessoires

Anneau
chauffant



7000.85.20

Kit coupe-feu



7033.20.02



7000.05.02

Avaloirs pour parkings DN 100

Ø ext. 110 mm



5933.00.02



5935.00.02



5933.10.02



5935.10.02

Anneau chauffant



7000.85.20

Kit coupe-feu



7034.20.02



ACO

Preenakker 8
1785 Merchtem
Tél. 052 38 17 70
Fax 052 38 17 71

info@aco.be
www.aco.be