

Plaatsingsinstructie

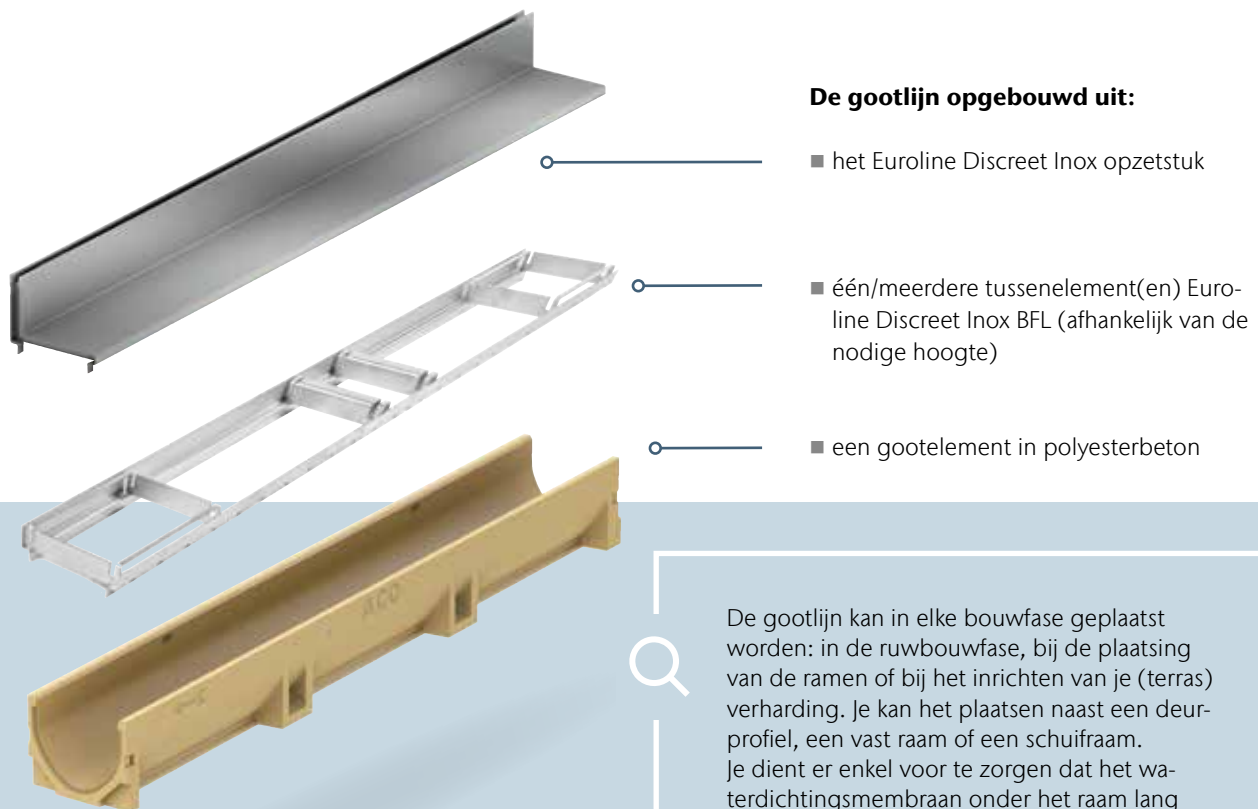
Euroline Discreet Inox BFL

Verhef je sleufgoot met tussenelement Euroline Discreet Inox BFL en laat het perfect aansluiten tegen je deur en (schuif)raam

Wil je meer ruimtegevoel in je woning creëren? Dan zijn grote glaspartijen, waarbij de vloer van binnen naar buiten dremelloos doorloopt ideaal. Maar wel met de juiste afwatering! Voorzie hiervoor een discrete sleufgoot aan je deur, vast raam of schuifdeur op je terras. Wil je ook slagregen en sijpelwater opvangen en zo genieten van 100% waterdichtheid? Combineer dan je sleufgoot met het Euroline Discreet Inox BFL tussenelement. Ontdek het stappenplan om deze correct te plaatsen.

Waterinfiltratie 100% uitgesloten

Om te voorkomen dat (regen)water, slagregen en druiptwater je woning binnenloopt zorg je voor afwatering aan je glaspartijen. Combineer hiervoor het Euroline Discreet Inox opzetstuk voor primaire afwatering met het tussenelement Euroline Discreet Inox BFL voor de secundaire afwatering.



De gootlijn opgebouwd uit:

- het Euroline Discreet Inox opzetstuk
- één/meerdere tussenelement(en) Euroline Discreet Inox BFL (afhankelijk van de nodige hoogte)
- een gootelement in polyesterbeton

1

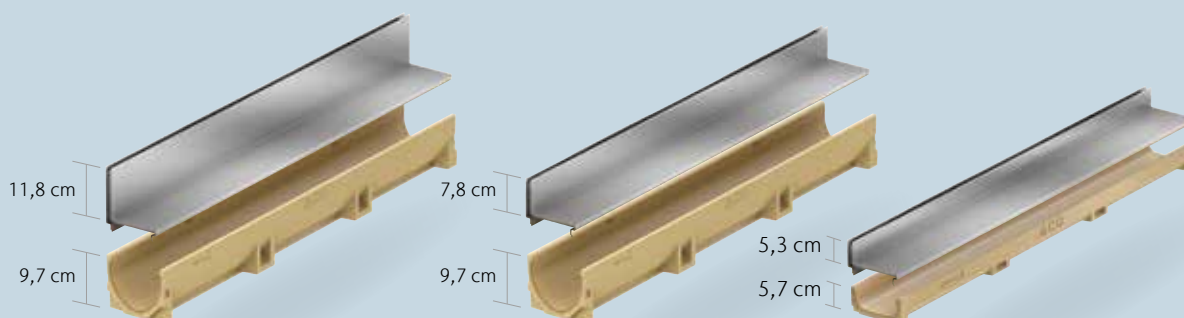
De gootlijn kan in elke bouwphase geplaatst worden: in de ruwbouwfase, bij de plaatsing van de ramen of bij het inrichten van je (terras)verharding. Je kan het plaatsen naast een deurprofiel, een vast raam of een schuifraam. Je dient er enkel voor te zorgen dat het waterdichtingsmembraan onder het raam lang genoeg is zodat deze kan aangesloten worden op de goot. Plan dus van in het begin of je een dremelloze overgang wil naar buiten.

Vorbereiding

Afhankelijk van de beschikbare inbouwhoogte en de verharding kies je welke Euroline Discreet Inox opzetstuk en hoeveel BFL tussenelementen je gaat plaatsen. In de meeste gevallen wordt er slechts 1 tussenelement gebruikt, maar je kan er tot 3 stapelen (bijv. bij ramen met een hoge inbouwdiepte).



Q Kies je Euroline Discreet Inox opzetstuk



Euroline 100 Discreet 105 Inox

Totale hoogte 21,5 cm
(vrije sleufhoogte 10,5 cm)

Euroline 100 Discreet 65 Inox

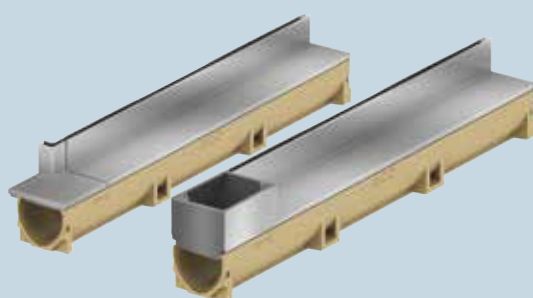
Totale hoogte 17,5 cm
(vrije sleufhoogte van 6,5 cm)

Euroline 60 Discreet 40 Inox

Totale hoogte 10,8 cm
(vrije sleufhoogte van 4 cm)

Op aanvraag mogelijk om bijvoorbeeld een laag opzetstuk met een hoge Euroline goot te combineren.

Bepaal het aantal afvoergoten met toegangsluik en het aantal hoekelementen



Dankzij een toegangsluik behoud je een inspectietoegang tot de goot. Het wordt best geplaatst waar de gootopening op de klaarzittende afvoerbuis komt, boven de uitloop. Voorzie er meer wanneer er veel bomen in de buurt staan.

Een Euroline Discreet met toegangsluik bestaat steeds uit een gootelement van 1 meter met een sleufopzetstuk van 85 cm en een toegangsluik van 15 cm.

Wil je hoeken maken? Bij de Euroline Discreet sleufgoten zijn er ook 1m en 2m sets beschikbaar om de sleufgoot mooi te laten doorlopen aan de raampartij.

Eindplaten



Om de gootlijn waterdicht af te sluiten wordt er in combinatie met het BFL tussenelement gebruik gemaakt van speciale eindplaten uit inox. Deze zijn smaller dan de gewone Euroline eindplaten om discreet tegen de dagkanten de goot te kunnen afsluiten.

Hoe ga je tewerk?

1. Begin in een goede startpositie

Start buiten met een verlaagd, uitgegraven tuinoppervlak en een stevige, vlakke stabilisatie waarop je gootelement waterpas geplaatst kan worden. Idealiter komt de goot naast de vloerplaat buiten te zitten. Controleer voordat je de stabilisatie plaatst, per gootlijn waar het ondergronds buizenstelsel zich bevindt zodat je je gootelement hierop kan aansluiten.



Tip: voorzie boven elke uitloop een (betegelbaar) toegangsluik voor een makkelijker onderhoud.



2. Plaats de onderbouw: het gootelement

Geef de afvoergoot met voorvorming een verticale uitloop die op het ondergronds buizenstelsel kan worden aangesloten. Boor in de onderbouw de voorziene voorvorming voorzichtig uit en sluit de goot hier aan op een pvc-buis of een 3-delige bladvanger. Het buitenste deel van de bladvanger lijm je onderaan de goot en verbind je met een PVC buis, na plaatsing plaats je de geurafsluiter er langs vanboven in. Gebruik eventueel een goot met ingegoten uitloopopening om tijd te besparen en om een vloeistofdichte aansluiting te garanderen.

Plaats de gootelementen lager dan de vloerplaat of de funderingsbalk waarop het EPDM-membraan horizontaal verlijmd is en waarboven het raamprofiel waterpas geplaatst is.



Wil je twee toegangsluiken aansluiten, dan kan dat. Hiervoor moet er geen tweede uitloop voorzien worden - eentje is vaak voldoende - maar het kan wel bijvoorbeeld bij de nood aan grote afvoercapaciteit.



3. Plaats het BFL-tussenelement

Plaats de EPDM-dichting van onder het raam, schuifraam of deur in de goot.

Zit het EPDM-membraan in de goot, plaats dan het tussenelement Euroline BFL, met de inspijpelgaten naar de EPDM en muur gericht, op de goot.



4. Plaats het opzetstuk

Plaats de sleuf van het opzetstuk tegen het raamprofiel, doe dit waterpas ten opzichte van de nulpas van binnen.

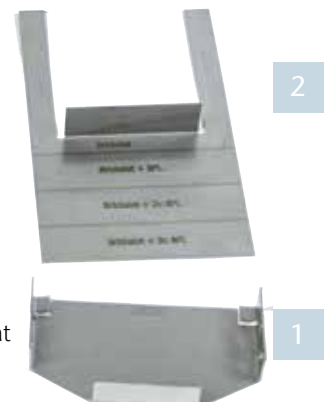


5. Plaats de eindplaten

Om tegen de dagkanten discreet af te werken, gebruik je fijne inox eindplaten die uit twee delen bestaan. Het onderste (1) deel klem je stevig vast op het gootelement terwijl het andere, bovenste deel (2) de bovenbouw afdekt.

Haal het tussenelement en opzetstuk even terug van de afvoergoot om het overtollige EPDM-membraan weg te knippen en plaats daarna het tussenelement en opzetstuk terug.

Slijp eventueel nog de tanden weg van de tand- en groefverbinding van de afvoergoot en laat de eindplaat mooi aansluiten tegen het profiel van de goot.





6. Controleer de plaatsing

Check of de goot, het tussenelement en het opzetstuk samen waterpas en op de juiste hoogte liggen. Ga je nog andere gootlijnen aan dezelfde gevel plaatsen? Gebruik dan een laser. Soms moet je, bijvoorbeeld omwille van andere types raamprofielen, hiervan afwijken. Geef dan prioriteit aan de correcte plaatsing i.p.v. de esthetische overeenkomst.



Denk ook aan de helling met verval van 1 cm per meter die je bij je verharding richting de tuin moet voorzien om grote hoeveelheden water af te voeren.

7. Zet het bovenste deel van de eindplaat vast

Als alles correct geplaatst is, zet je het bovendeel van de eindplaat finaal vast. Schuif het bovendeel in de groef van het onderdeel zodat het mooi tegen het opzetstuk klemt.

Kort het opstaande deel in, gelijk met de juiste sleufhoogte en snijd het andere uitstekende deel ook af. Zet de gootlijn zelf goed vast in een bed van stabilisé.



8



8. Plaats de terrasverharding

Klaar? Dan kan het terras geplaatst worden. Bij de plaatsing van een tegelterraas zullen de tegels direct tegen de sleufrand geplaatst worden en zo'n 2 mm boven de sleufrand uitkomen. Laat je een voegrand tussen de sleuf en tegel, dan zul je moeten afkitten, anders is dit niet nodig.



Meer weten over de sleufgoot Euroline Discreet Inox met BFL tussenelement voor een 100% drempelloze plaatsing? Of ben je op zoek naar een andere manier om slim om te gaan met (regen)water in je tuin?

Bekijk de producten online op aco.be of vraag advies in een ACO verkooppunt in je buurt.