

Instructions de pose

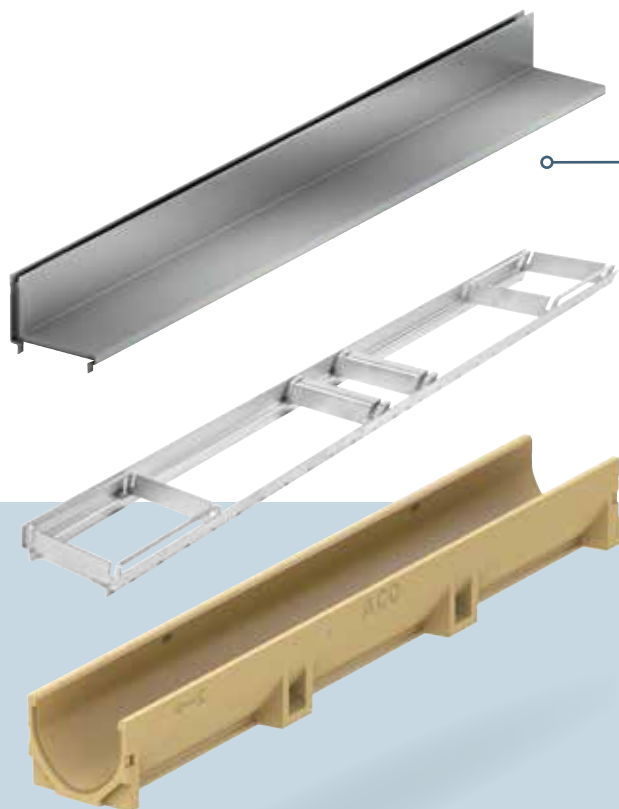
Euroline Discret Inox BFL

Surélevez votre caniveau à fente avec l'élément intermédiaire Euroline BFL et raccordez-le parfaitement contre votre porte et votre fenêtre (coulissante)

Vous voulez créer une plus grande sensation d'espace dans votre maison ? Dans ce cas, les grandes baies vitrées où le sol se prolonge sur un même niveau de l'intérieur vers l'extérieur sont idéales, ce, pour peu qu'on utilise le bon drainage ! Prévoyez pour cela un caniveau à fente discret au niveau de votre porte, de votre fenêtre fixe ou de la porte coulissante qui donne sur votre terrasse. Vous souhaitez également récolter la pluie battante, ainsi que les eaux d'infiltration, et bénéficier ainsi d'une étanchéité à 100 % ? Combinez alors votre caniveau à fente avec l'élément intermédiaire Euroline Discret BFL. Découvrez le plan étape par étape pour les placer correctement.

100 % d'infiltration d'eau exclue

Pour empêcher l'eau (de pluie), la pluie battante, voire les moindres gouttes d'eau de pénétrer dans votre maison, assurez-vous que vos baies vitrées sont correctement drainées. Pour ce faire, combinez le caniveau à fente Euroline Discret Inox pour le drainage primaire avec l'élément intermédiaire Euroline Discret Inox BFL pour le drainage secondaire.



Le caniveau intégral est composé des éléments suivants :

- la rehausse Euroline Discret Inox.
- un ou plusieurs éléments intermédiaires Euroline Discret Inox BFL (en fonction de la hauteur requise)
- un élément de caniveau en béton polyester

1

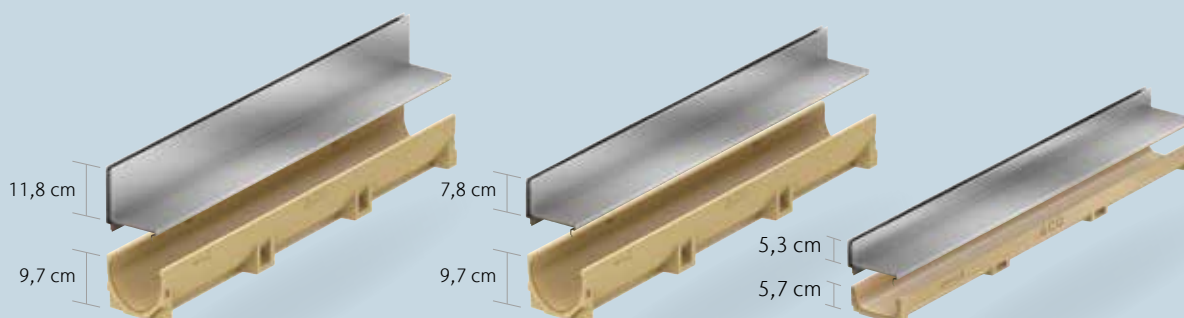
Le caniveau peut être placé à chaque étape de la construction : lors du gros-œuvre, lors de la pose des fenêtres ou lors de l'aménagement du revêtement (de la terrasse). Vous pouvez le placer à côté d'un profilé de porte, d'une fenêtre fixe ou d'une fenêtre coulissante. Il suffit simplement de prévoir que la membrane d'étanchéité sous la fenêtre soit suffisamment longue pour pouvoir être raccordée au caniveau. Sachez donc, dès le départ, si vous souhaitez prolonger votre revêtement de sol vers l'extérieur sur un même niveau.

La préparation

En fonction de la hauteur d'implantation disponible et du type de revêtement, vous choisissez l'Euroline Discret qui convient et le nombre d'éléments intermédiaires BFL à placer. Dans la plupart des cas, un seul élément intermédiaire est utilisé, mais il est possible d'en empiler jusqu'à 3 (par exemple avec des profilés de fenêtre avec une grande profondeur d'installation).



Choisissez votre Euroline Discret Inox



Euroline 100 Discret 105 Inox

Hauteur totale 21,5 cm
(hauteur libre de la fente 10,5 cm)

Euroline 100 Discret 65 Inox

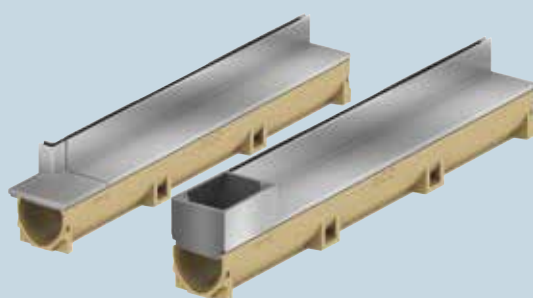
Hauteur totale 17,5 cm
(hauteur libre de la fente 6,5 cm)

Euroline 60 Discret 40 Inox

Hauteur totale 10,8 cm
(hauteur libre de la fente 4 cm)

Sur demande, il est possible de combiner par exemple une rehausse basse avec un caniveau Euroline haut.

Déterminer le nombre de caniveaux avec élément d'accès et le nombre d'éléments d'angle



La ligne de caniveau reste parfaitement accessible grâce aux éléments d'accès. Il convient de le placer à l'endroit où l'ouverture de caniveau arrive sur le tuyau d'évacuation en place, au-dessus de la sortie. Veillez à toujours le prévoir s'il y a de nombreux arbres à proximité. Un Euroline Discret avec élément d'accès est toujours composé d'un élément de caniveau Euroline d'un mètre avec une rehausse de 85 cm et un élément d'accès de 15 cm.

Vous voulez créer des angles ? Avec les caniveaux à fente Euroline Discret, des sets de 1m et 2m sont également disponibles pour permettre au caniveau à fente de se prolonger joliment au niveau de la fenêtre.

Abouts



Des abouts spéciaux en acier inoxydable sont utilisés en combinaison avec la pièce intermédiaire BFL pour fermer la ligne de caniveau de manière étanche. Ils sont plus étroits que les abouts Euroline ordinaires afin de fermer discrètement le caniveau à hauteur des ébrasements.

Comment procéder ?

1. Commencez par un bon positionnement de départ

Commencez à l'extérieur par une surface de jardin surbaissée et creusée, ainsi que par un stabilisé ferme et plat sur lequel vous pouvez placer de niveau votre élément de caniveau. Idéalement, le caniveau devrait se trouver à l'extérieur à côté de la dalle de sol. Avant de placer le stabilisé, vérifiez pour chaque caniveau où se trouve le réseau d'égouttage souterrain afin de pouvoir y raccorder votre élément de caniveau.



Conseil : prévoyez un élément d'accès au-dessus de chaque sortie (pouvant être carrelé) afin de faciliter l'entretien.



2. Installez la sous-structure : l'élément de caniveau

Donnez au caniveau avec prémarque une sortie verticale qui peut être raccordée au réseau d'égouttage souterrain. Percez soigneusement la prémarque dans la sous-structure et raccordez ici le caniveau à un tuyau en PVC ou à un siphon amovible avec crépine (3 pièces). Si nécessaire, utilisez un caniveau avec sortie incorporée pour gagner du temps et assurer un raccordement étanche.

Placez les éléments de caniveau plus bas que la dalle de sol ou la poutre de fondation sur laquelle la membrane EPDM est collée horizontalement et au-dessus de laquelle le profilé de la fenêtre est placé de niveau.



Si vous souhaitez relier deux éléments d'accès, c'est possible. Cela ne nécessite pas nécessairement une deuxième sortie - une seule est souvent suffisante - mais cela peut être réalisé, par exemple, lorsqu'il faut une plus grande capacité de drainage.



3. Installez l'élément intermédiaire BFL

Placez dans le caniveau la membrane en EPDM se trouvant sous le châssis fixe, le châssis de la fenêtre coulissante ou la porte.

Une fois la membrane EPDM dans le caniveau, placez l'élément intermédiaire Euroline BFL sur le caniveau avec les trous d'infiltration orientés vers l'EPDM et le mur.



4. Installez la rehausse Euroline Discret Inox

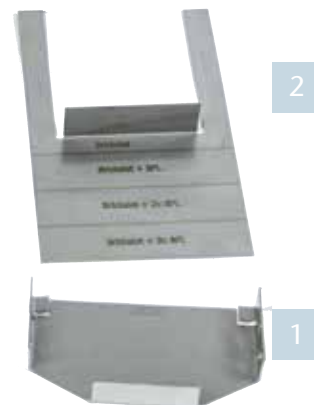
Placez le bord à fente contre le profilé de la fenêtre en vous assurant qu'il est de niveau par rapport au niveau zéro intérieur.



5. Installez les abouts

Pour assurer une finition discrète à hauteur des ébrasements, utilisez des abouts fins en inox composés de deux parties. La partie inférieure (1) est fermement fixée à l'élément de caniveau tandis que la partie supérieure (2) recouvre la partie supérieure.

Retirez un instant l'élément intermédiaire et la rehausse afin de couper l'excédent de membrane EPDM, puis remplacez-le. Si nécessaire, meulez les arêtes du raccord mâle-femelle du caniveau et faites en sorte que l'about s'adapte bien au profil du caniveau.





6. Vérifiez le placement

Vérifiez si le caniveau, l'élément intermédiaire et la rehausse ensemble sont de niveau et à bonne hauteur. Vous allez poser d'autres caniveaux sur la même façade ? Dans ce cas, utilisez un laser. Parfois, en raison d'autres types de profilés de fenêtre par exemple, vous devez y renoncer. Donnez alors la priorité à une installation correcte plutôt qu'à l'esthétique.



Pensez aussi à la pente avec une dénivellation de 1 cm par mètre que vous devez prévoir pour votre revêtement en direction du jardin afin d'évacuer de grandes quantités d'eau.

7. Fixez la partie supérieure de l'about

Lorsque tout est correctement positionné, terminez par la fixation de la partie supérieure de l'about. Faites glisser celle-ci dans la rainure prévue dans la partie inférieure de manière à ce qu'elle soit bien serrée contre la rehausse.

Raccourcissez la partie émergente à la hauteur correcte de la fente et coupez également l'autre partie saillante. Fixez fermement le caniveau lui-même dans un lit de stabilisé.



8



8. Posez le revêtement de la terrasse

Prêt ? Alors, la terrasse peut être installée. Lors de la pose d'une terrasse carrelée, les dalles seront placées directement contre le bord de la fente en le dépassant d'environ 2 mm. Si vous laissez un bord de jointoiment entre la fente et le carrelage, vous devrez le jointoyer, sinon ce n'est pas nécessaire.



Vous souhaitez en savoir plus sur le caniveau à fente Euroline Discret Inox avec élément intermédiaire BFL pour une installation entièrement de plain pied ? Ou vous cherchez un autre moyen de gérer intelligemment l'eau (de pluie) dans votre jardin ?

Regardez les produits en ligne ou demandez conseil dans un point de vente ACO de votre région.