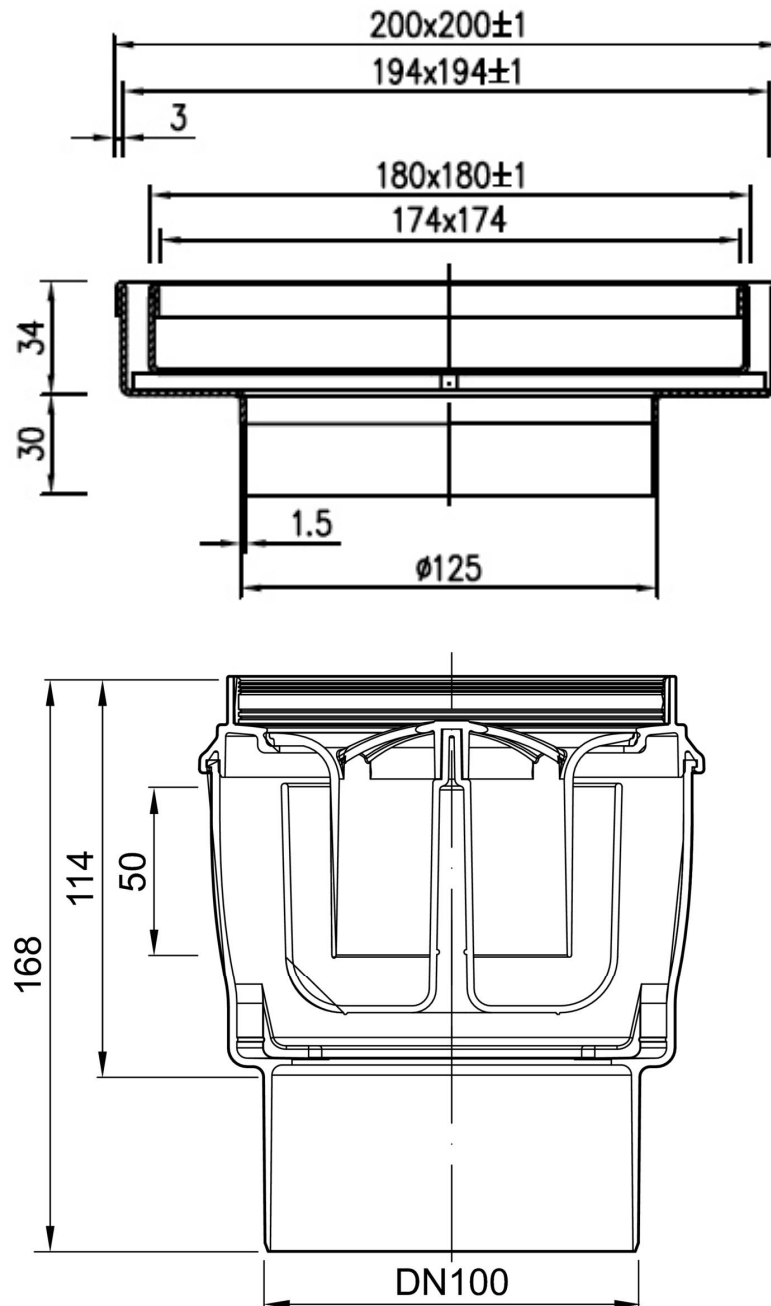


ACO GARDEN
BLUESTONE INOX-V

Gestileerde afvoerput **BLUESTONE**
met betegelbaar inox deksel voor natuursteen, kl. A 15 kN, verticale uitloop



Het opzetstuk heeft een hoogte van 64 mm, waarvan 11 mm verzonken ligt in het lichaam van de afvoerput. Het inliggende deksel heeft een vrije hoogte van 25 mm en wordt betegeld met een op maat gebrachte steen. De vrije opening bedraagt 174 mm x 174 mm.

Maten in millimeters
Art. nr. BIV001

REF. ACO_GARDEN_TT_BLUESTONE_INOX_V_A15kN