

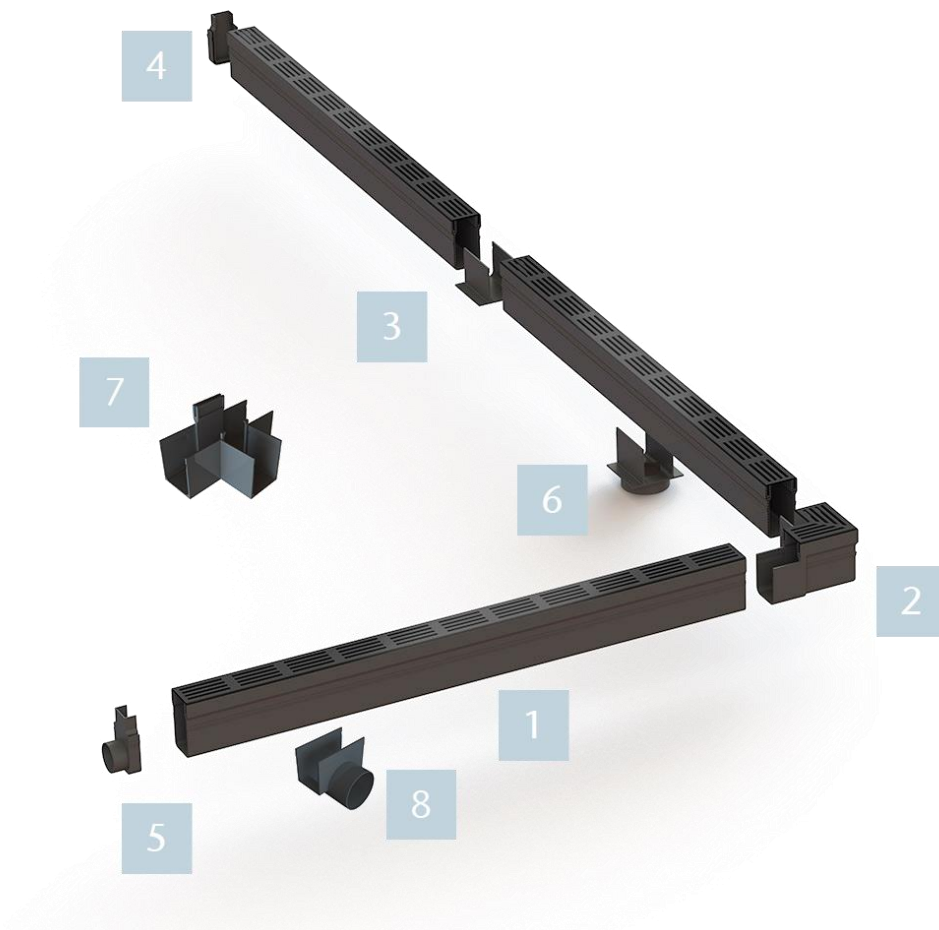
Instructions de pose

Slimline

L'ACO Slimline est un système de drainage linéaire composé d'un élément de caniveau en matière synthétique surmonté d'une grille design en aluminium. Le Slimline est implanté autour de la maison, là où il n'y a pas de circulation. La première chose à faire est de déterminer où l'eau doit être évacuée. Les possibilités sont les égouts ou un système d'infiltration. Le Slimline offre la possibilité d'une sortie latérale et inférieure.

L'application du système d'infiltration ACO peut présenter l'avantage de ne nécessiter que la pose d'un nombre limité de canalisations. De plus, l'eau de pluie est ainsi déconnectée et s'infiltré directement dans le sol. L'équilibre hydrique du sol sera également amélioré.

Aperçu du système



1. Élément de caniveau avec grille
2. Élément d'angle
3. Pièce de raccord
4. About
5. About avec sortie Ø 50mm
6. Sortie inférieure excentrique Ø 110mm
7. Élément de jonction en T
8. Sortie latérale Ø 80 mm

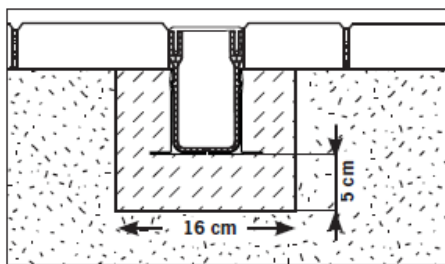
Pose d'un caniveau

1. Le Slimline a la possibilité d'une sortie latérale et inférieure. La sortie latérale est intégrée dans l'about, la sortie inférieure dans une pièce de raccord. Pour la sortie inférieure, percez le trou ($\varnothing 45\text{mm}$) dans le caniveau, de préférence à l'endroit où la pièce de raccord sera placée.

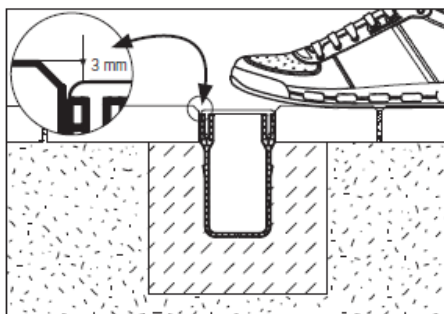
Attention:

Raccordez un maximum de 6 mètres d'ACO Slimline à une sortie inférieure et un maximum de 5 mètres à une sortie latérale. Un coupe-odeurs n'est pas inclus dans ce système. Créer un siphon lors du raccordement à l'égout.

2. Faites une tranchée pour la fondation d'environ 15 cm de profondeur et 16 cm de largeur. La fondation doit avoir une hauteur minimale de 5 cm.



3. Il faut au moins utiliser du sable stabilisé (1:3 ciment/sable) comme fondation. Appliquez une couche de sable stabilisé d'au moins 5 cm d'épaisseur dans la tranchée. Assurez-vous qu'il soit bien compacté. Cliquez les pièces de raccord autour des éléments de caniveau, appliquez les abouts et ajustez tout à la bonne hauteur. Remplissez la tranchée avec du sable stabilisé jusque sous le pavage par exemple, et compactez-la bien. Laissez toujours la grille dans l'élément de caniveau !



4. . Compactez soigneusement la bande de fondation autour du caniveau en laissant le caniveau dans sa forme originale.

Conseil:

- Dans le cas d'un nouveau pavage, il est recommandé de tendre un fil pour déterminer le niveau de hauteur. Placez toujours la grille à 3 mm sous le fil.
- Lorsque vous posez le caniveau dans un revêtement existant, nous vous recommandons de réaliser un gabarit en bois à la hauteur souhaitée pour le nivellement.
- Si le caniveau est posé le long d'un mur vertical, l'aile de la pièce de raccordement doit être coupée de ce côté.

5. Vous avez la possibilité de raccourcir le caniveau et la grille à la longueur souhaitée par sciage.

6. Les abouts sont fixés aux extrémités de la ligne de caniveau. En raison de la différence de coefficient de dilatation entre le plastique (le caniveau) et l'aluminium (la grille), il peut arriver que la longueur du caniveau diffère légèrement de celle de la grille.

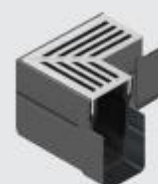
7. Toutes les pièces en matière synthétique peuvent être assemblées de manière étanche à l'aide d'une colle pour PVC.

8 Selon le revêtement choisi, les côtés du caniveau seront remplis avec du sable de rue ou du sable stabilisé.

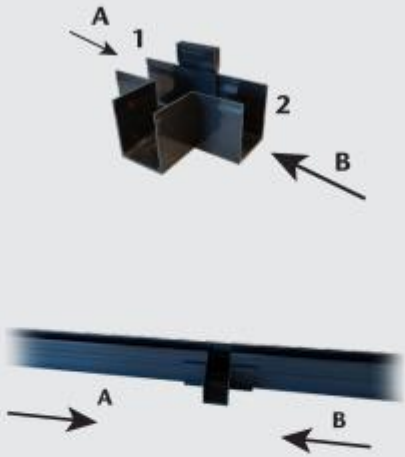
Élément de jonction en T



Élément d'angle



1. Déterminez l'endroit où vous souhaitez diviser le caniveau. Retirez la grille et coupez-la.

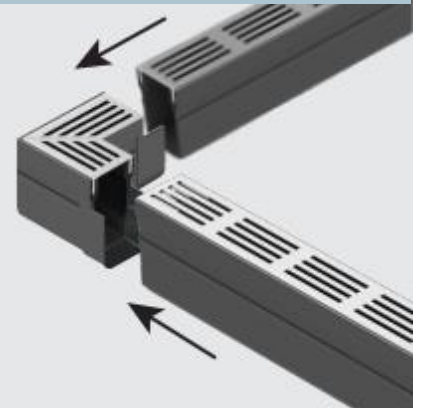


2. Placez la partie A à l'entrée 1 et la partie B à l'entrée 2. Placez la grille par-dessus.



3. Connectez votre nouvelle ligne de caniveau à l'entrée 3.

1. Décidez la position de votre élément d'angle.



2. Placez les éléments de caniveau dans l'élément d'angle.