

ACO Self® Europoint

Europoint modèle bas



Europoint modèle haut



Europoint modèle rond



Lire attentivement le mode d'emploi et tout autre document accompagnant le produit pour une utilisation sûre et appropriée. A remettre à l'utilisateur final et à conserver jusqu'à l'élimination du produit.

Introduction

La société ACO Hochbau Vertrieb GmbH (dénommée ci-après ACO) vous remercie de votre confiance et vous remet un produit intégrant les dernières avancées de la technique et ayant été soumis, avant la livraison, à une vérification de conformité de son état dans le cadre des contrôles qualité.



Les illustrations figurant dans ce mode d'emploi servent à la compréhension et peuvent différer selon le produit et la situation de montage.

Service, pièces de rechange et accessoires

Pièces de rechange et accessoires, voir « Catalogue de produits » :  <http://www.aco-hochbau.de/produkte>.

Pour plus d'informations :  <http://www.aco-hochbau.de/kontakt>.

Garantie

Informations sur la garantie, voir « Conditions générales de vente »,  <http://www.aco-hochbau.de/unternehmen.agb>.

Signes utilisés

Dans cette notice de montage, certaines informations sont désignées comme suit :



Conseils utiles et informations complémentaires simplifiant le travail



Puces



Étapes à réaliser dans l'ordre indiqué



Référence à des informations complémentaires de cette notice de montage ou à d'autres documents

Table des matières

1	Pour votre sécurité	4
1.1	Utilisation	4
1.2	Qualification de personnes	4
1.3	Équipements de protection individuelle	5
1.4	Outils	5
1.5	Nettoyage	6
1.6	Élimination	6
2	Description du produit	6
2.1	Caractéristiques du produit	6
2.2	Accessoires	6
2.3	Kit de montage ACO Self®	7
3	Installation	8
3.1	Raccordement à la tuyauterie	8
3.2	ACO Self® Europoint modèle bas	8
3.3	ACO Self® Europoint modèle haut	10
3.4	ACO Self® Europoint modèle rond	12
3.5	ACO Self® Europoint - accessoires	17
4	Nettoyage du siphon de sol ACO Self® Europoint	19
5	Remarques	21

1 Pour votre sécurité



Les consignes de sécurité doivent être lues avant de monter et d'utiliser le siphon ACO Self® Europoint pour éviter tout dommage matériel.

1.1 Utilisation

Le siphon de sol ACO Self® Europoint évacue dans les canalisations les eaux (peu sales, sans matières solides) des points d'eau provenant des jardins, terrasses et des garages sans danger pour les personnes et sans endommager les bâtiments. Il permet de drainer les places de parking publiques ou professionnelles. Le propriétaire est chargé de la planification et du dimensionnement du siphon de sol ACO Self® Europoint, notamment au niveau de la classe de résistance nécessaire.



Les autres possibilités d'installation et d'utilisation ainsi que les modifications ne sont pas autorisées.

1.2 Qualification de personnes






Activités	Personne	Connaissances
Conception, modifications affectant le fonctionnement	Planificateur	Connaissances des techniques du bâtiment, de l'horticulture et de l'aménagement paysager. Évaluation des cas d'application des techniques relatives aux eaux usées, conception adéquate des systèmes d'évacuation
Installation, démontage	Personnel qualifié	Mesures sur site, réalisation d'évidements et de chapes, installation et étanchéification des conduites d'eaux usées
Transport, stockage, surveillance du fonctionnement, maintenance	Propriétaire, utilisateur	Pas de conditions spécifiques
Élimination	Personnel qualifié	Élimination conforme et écologique de matériaux et substances, connaissances sur le recyclage

1.3 Équipements de protection individuelle

Des équipements de protection individuelle doivent être mis à disposition du personnel. L'utilisation de ces équipements doit être contrôlée par le personnel de surveillance.

Signal d'obligation	Signification
	<p>Les chaussures de sécurité offrent un bon effet antidérapant, notamment en cas d'humidité, ainsi qu'une résistance élevée à la perforation, p. ex. clous, et protègent les pieds contre les chutes d'objets, p. ex. pendant le transport</p>
	<p>Les gants de sécurité protègent les mains contre les infections ainsi que les petites contusions et les coupures, notamment lors du transport, de l'installation, de la maintenance et du démontage.</p>

1.4 Outils

Illustration	Signification
	<p>Bêche, pelle</p>
	<p>Niveau à bulle</p>
	<p>Dameuse manuelle</p>
	<p>Auge à mortier</p>
	<p>Truelle</p>

1.5 Nettoyage

Nettoyer le siphon de sol ACO Self® une à deux fois par an.

Ou plus souvent en cas de niveau de salissure élevé, p. ex. par des feuilles.

- Retirer les saletés et les corps étrangers
- Vérifier l'absence de bouchons
- Remplacer les pièces défectueuses ou manquantes

1.6 Élimination

Centre de recyclage local


2 Description du produit

2.1 Caractéristiques du produit

Caractéristique du siphon de sol ACO Self® Europoint :

- Fabriqué selon les normes DIN 1236, EN124, praticable en voiture jusqu'à la classe B
- Embout vertical, horizontal et horizontal avec angle de 15°
- Installation à l'abri du gel possible à la profondeur correspondante
- Capacité de charge élevée pour une longue durée d'utilisation
- Matériau : béton polymère (résistant au gel)

2.2 Accessoires

- Autres accessoires (siphon, cadre design, panier à déchets, crochet pour grille), voir :
 <http://www.aco-hochbau.de/produkte>.

2.3 Kit de montage ACO Self®

Grille



Grille passerelle en acier galvanisé
résistance A15,
N° d'article 319620



Grille caillebotis en acier galvanisé
résistance B125 ou
praticable en voiture
cl. B, N° d'article 319626



Grille en fonte
résistance B125 ou
praticable en voiture
cl. B, Art.-Nr. 319624



Grille passerelle longitudinale en inox
résistance A15
N° d'article 319622

en option :
Cadre

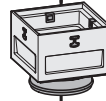


Cadre design en acier inoxydable
N° d'article 319646

Partie supérieure

en option :
Rehausse

Rehausse
avec raccordement
pour un tuyau
d'évacuation DN 100
N° d'article 319607



Partie supérieure
pour corps de siphon rond
N° d'article 319602

en option :
Élément intermédiaire



Élément intermédiaire
pour corps de siphon rond
(max. 2 pces pour installation
conforme)
N° d'article 319606

Évacuation



Corps d'avaloir modèle bas
avec embout pour
tuyau en matière
plastique DN/OD 110
N° d'article 319601



Corps d'avaloir modèle haut
avec raccord pour tuyau
en matière plastique
DN/OD 110, avec
joint labyrinthe
N° d'article 319604



Corps d'avaloir modèle rond
en association avec la partie supérieure,
avec raccord pour tuyau en matière
plastique DN/OD 110, avec joint labyrinthe
N° d'article 319605

3 Installation

Contrôler le contenu de la livraison avant le montage. Ne pas installer de pièces endommagées et contacter ACO ou le revendeur.

3.1 Raccordement à la tuyauterie

- Raccordement du tuyau en matière plastique conformément à DIN EN 14364

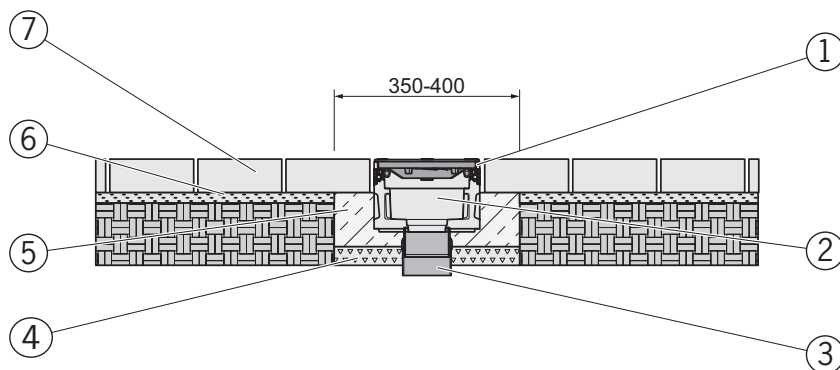
3.2 ACO Self® Europoint modèle bas

Situation de montage : jardin/terrasse

Produit(s) : ACO Self® Europoint modèle plat

ATTENTION Nettoyer l'évacuation avant le montage pour garantir le fonctionnement.

Proposition de montage ACO Self® Europoint DN 100



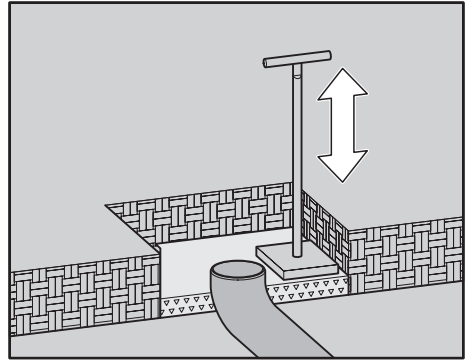
- | | |
|---|-----------------------------------|
| 1 = Grille | 5 = Béton |
| 2 = ACO Self® Europoint modèle bas | 6 = Ballast pour pavés*) |
| 3 = Tuyau en matière plastique DN/OD110 | 7 = Pavés rectangulaires en béton |
| 4 = Sable | |

*) Lit de sable ou gravier (construction libre = construction réglementaire selon ZTV P StB9).

3.2.1 Installation du siphon ACO Self® Europoint modèle bas

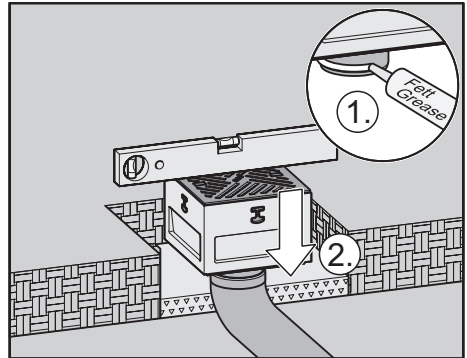
Réaliser l'espace de montage :

- Réaliser l'évidement nécessaire sur chantier (env. 0,5m x 0,5m x 0,5m).
- Tuyau en matière plastique (manchon 110 mm) pour raccorder le siphon Europoint verticalement.
- Tasser le sous-sol avec du sable (sable 0/8).

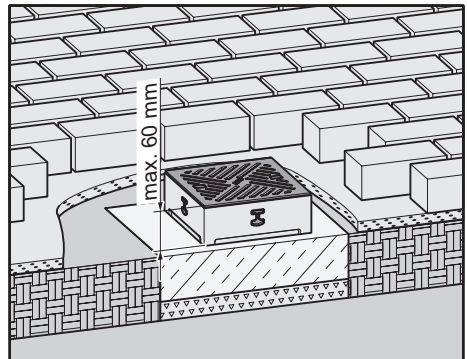


Installer le siphon de sol :

- Graisser l'embout (1).
- Poser le siphon de sol Europoint modèle bas avec la grille et le mettre de niveau (env. 3-5 mm sous la surface adjacente, p. ex. les pavés) (2).
- Pivotable à 360° pour l'aligner avec le motif des pavés.



- Remplir de béton jusqu'à max. 60 mm sous la surface. Béton de fondation de qualité C12/15.



- Poser les pavés (humide sur humide).

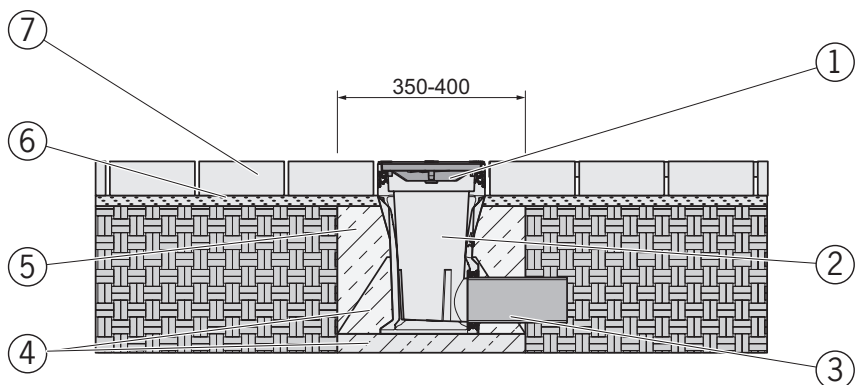
3.3 ACO Self® Europoint modèle haut

Situation de montage : jardin/terrace/à côté de la maison

Produit(s) : ACO Self® Europoint profond

ATTENTION Nettoyer l'évacuation avant le montage pour garantir le fonctionnement.

Proposition de montage ACO Self® Europoint



- | | |
|-------------------------------------|-----------------------------------|
| 1 = Grille | 5 = Béton |
| 2 = ACO Self® Europoint modèle haut | 6 = Ballast pour pavés*) |
| 3 = Tuyau en matière plastique | 7 = Pavés rectangulaires en béton |
| 4 = Béton de fondation | |

*) Lit de sable ou gravier (construction libre = construction réglementaire selon ZTV P StB9).

3.3.1 Installation du siphon ACO Self® Europoint modèle haut

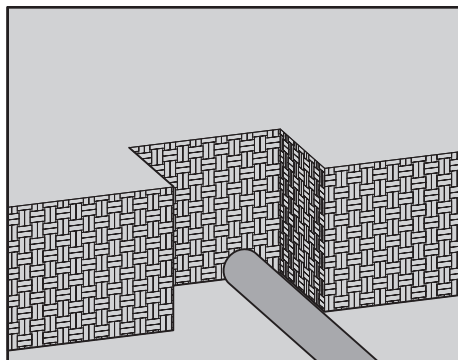
Réaliser l'espace de montage / poser le tuyau en matière plastique :

→ Réaliser l'évidement nécessaire sur chantier (env. 0,5m x 0,5m x 0,1m).



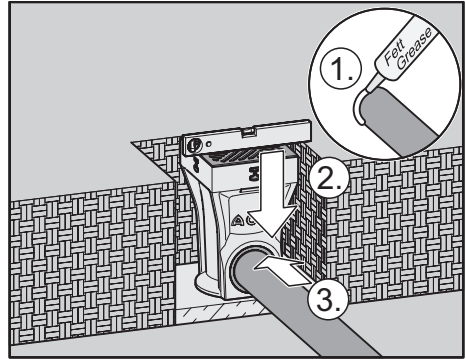
Agrandir l'espace de montage en cas d'utilisation d'un caisson.

→ Tuyau en matière plastique (embout 110 mm) pour raccorder le siphon de sol Europoint horizontalement.



Installer le siphon de sol :

- Réaliser les fondations. Béton de fondation de qualité min. C12/15.
- Graisser le tuyau en matière plastique (1).
- Poser le siphon de sol Europoint modèle haut et le mettre de niveau (2).
- Introduire le tuyau dans le joint jusqu'à la butée (env. 3 mm) (3).

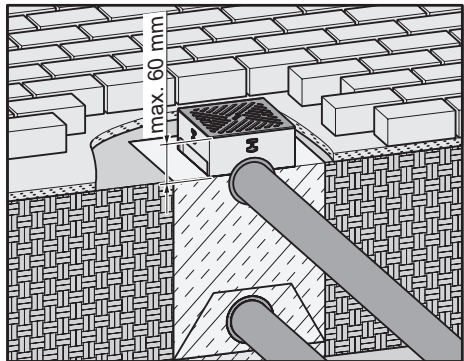
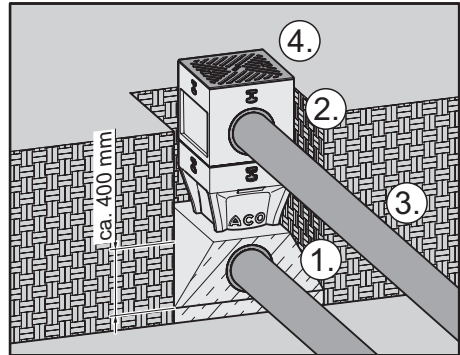


- Réaliser l'enrobage en béton (≥ 10 cm) (1). Béton de fondation de qualité min. C12/15.
- Poser le caisson (+230 mm) (2).
- Raccorder le tuyau de descente d'eaux pluviales avant le remplissage avec du ballast en cas d'utilisation d'un caisson (3).



Étanchéfier le caisson avec ACO Waterseal.

- Poser le cadre avec la grille (4) (env. 3-5 mm sous la surface adjacente, p. ex. les pavés).
- Remplir de béton jusqu'à max. 60 mm sous la surface. Béton de fondation de qualité min. C12/15.
- Poser les pavés (humide sur humide).



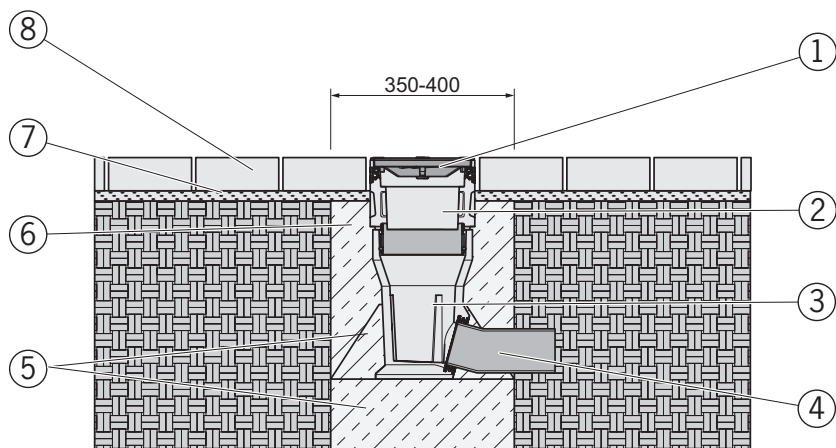
3.4 ACO Self® Europoint modèle rond

Situation de montage : parking

Produit(s) : ACO Self® Europoint profond/ronde

ATTENTION Nettoyer l'évacuation avant le montage pour garantir le fonctionnement.

Proposition de montage ACO Self® Europoint modèle rond



- | | |
|-------------------------------------|-----------------------------------|
| 1 = Grille | 5 = Béton de fondation |
| 2 = Caisson | 6 = Béton |
| 3 = ACO Self® Europoint modèle rond | 7 = Ballast pour pavés*) |
| 4 = Tuyau en matière plastique | 8 = Pavés rectangulaires en béton |

*) Lit de sable ou gravier (construction libre = construction réglementaire selon ZTV P StB9).

3.4.1 Installation du siphon ACO Self® Europoint modèle rond

Réaliser l'espace de montage / poser le tuyau en matière plastique :

- Réaliser l'évidement nécessaire sur chantier (env. 0,5m x 0,5m x 0,1m).

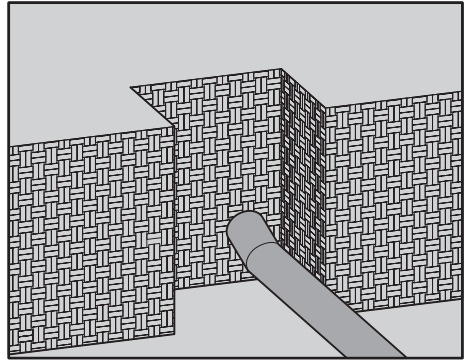


Agrandir l'espace de montage en cas d'utilisation d'éléments intermédiaires.

Une partie intermédiaire + **277 mm**

Deux élément(s) intermédiaires + **554 mm**

- Tuyau en matière plastique (manchon 110 mm) pour raccorder le siphon de sol Europoint horizontalement.



Dimensions de l'espace de l'évidement :

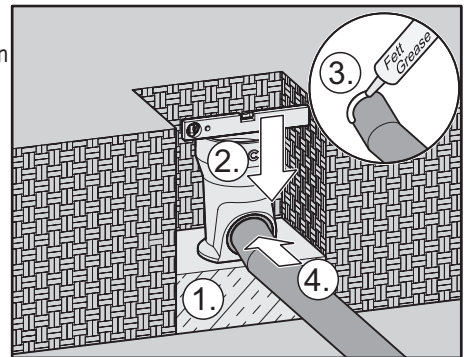
sans partie intermédiaire = **553 - 528 mm**

un élément intermédiaire = **830 - 805 mm**

deux élément(s) intermédiaires = **1100 - 1075 mm**
sous la surface.

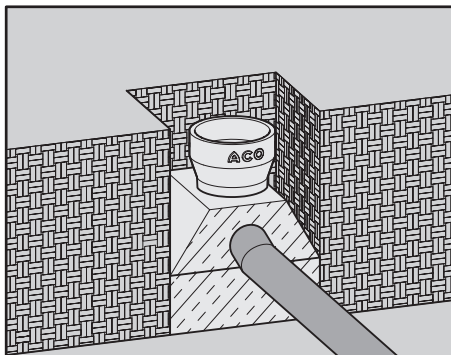
Installer le siphon de sol :

- Réaliser les fondations. Béton de fondation de qualité min. C12/15 (1).
- Poser le siphon de sol Europoint modèle rond et le mettre de niveau (2).
- Graisser le tuyau en matière plastique (3).
- Introduire le tuyau dans le joint jusqu'à la butée (env. 3 mm) (4).



Installation

- Réaliser l'enrobage en béton (≥ 10 cm).
Béton de fondation de qualité min. C12/15.

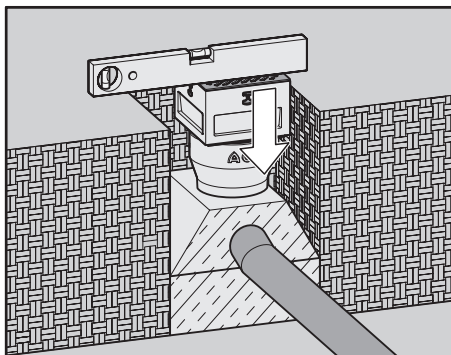


- Poser la partie supérieure.
- Ajuster la partie supérieure à la surface en la faisant tourner, basculer ou en réglant sa hauteur.

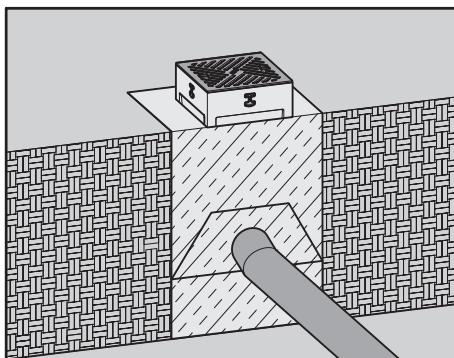


Étanchéifier l'élément intermédiaire avec ACO Waterseal.

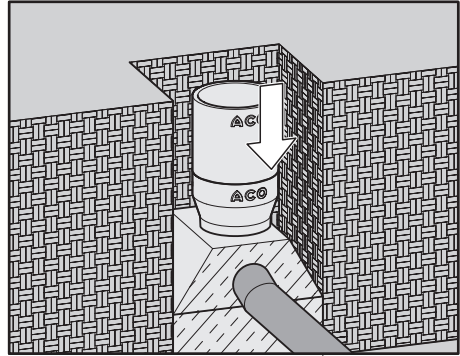
- Poser le cadre avec la grille (env. 3-5 mm sous la surface adjacente, p. ex. les pavés).



- Remplir de béton jusqu'à max. 60 mm sous la surface. Béton de fondation de qualité min. C12/15.



- Poser l'élément intermédiaire le cas échéant.

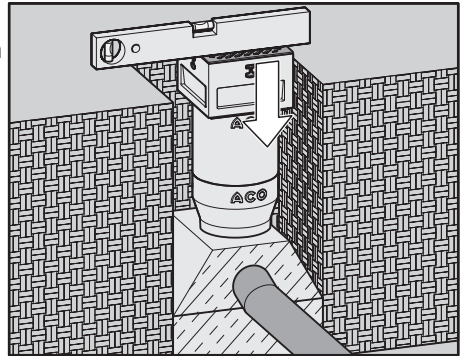


- Poser la partie supérieure.
- Ajuster la partie supérieure à la surface en la faisant tourner, basculer ou en réglant sa hauteur.



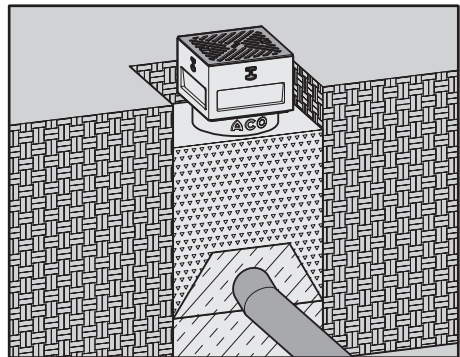
Étanchéifier la partie intermédiaire avec ACO Waterseal.

- Poser le cadre avec la grille (env. 3-5 mm sous la surface adjacente, p. ex. les pavés).



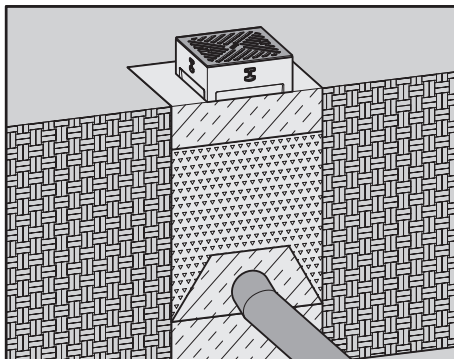
En cas d'utilisation d'une partie intermédiaire :

- Remplir de sable.
- Tasser le sable (sable 0/8).

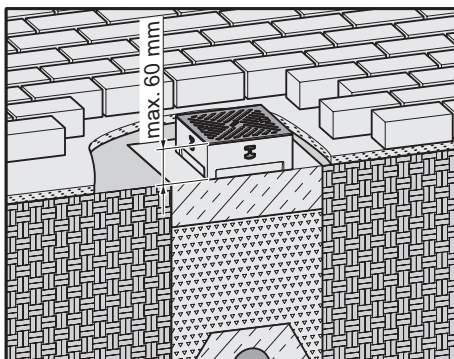


Installation

- Remplir de béton jusqu'à max. 60 mm sous la surface. Béton de fondation de qualité min. C12/15.



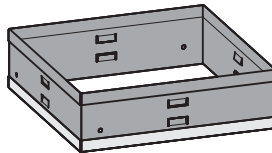
- Poser les pavés (humide sur humide).



3.5 ACO Self® Europoint - accessoires

Produit(s) : cadre design [deux hauteurs, en fonction de la grille (noire ou métallique)]

Cadre design



Selon la grille (noire ou métallique), il est possible de poser le cadre design sur le bord du siphon de sol Europoint. Le cadre est disponible en 2 hauteurs et s'adapte à la hauteur de la grille.

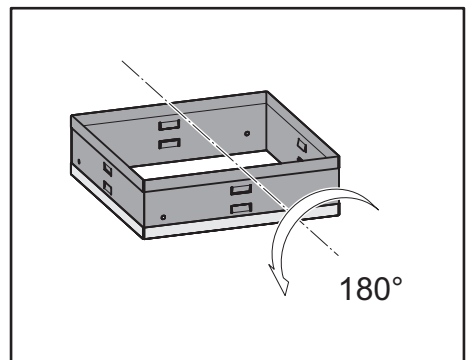
3.5.1 Installation du cadre design

Réglage en hauteur du cadre design :

- Faire tourner la cadre design sur son axe pour modifier la hauteur qui dépasse.



Bord argenté (pour grille métallique)
petite hauteur
 Bord noir -
grande hauteur

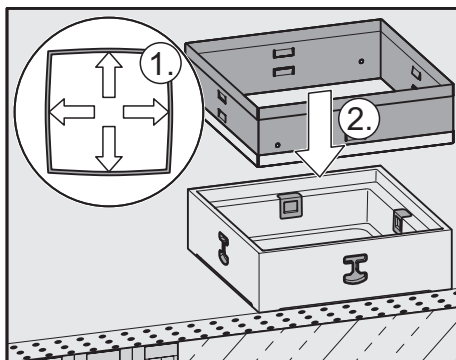


Installation

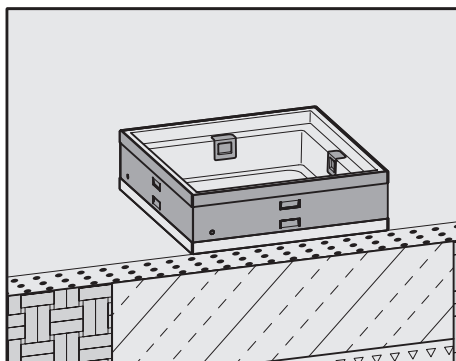
- Plier légèrement les bords du cadre (1) et le pousser jusqu'à ce qu'il s'enclique (2).
- Insérer le cadre design dans les 4 points d'arrêt extérieurs.



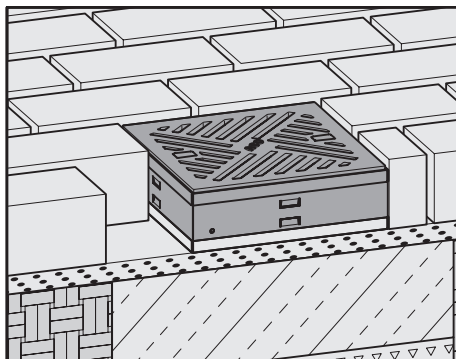
Une fois installé, le cadre design ne peut plus être démonté.



Le cadre design est correctement posé lorsque la grille et les bords du cadre ont la même hauteur. Bord supérieur env. 3-5 mm sous la surface adjacente, p. ex. les pavés.



- Poser la grille.
- Poser les pavés (humide sur humide).



4 Nettoyage du siphon de sol ACO Self® Europoint

Les intervalles de nettoyage sont des recommandations et doivent être adaptés aux exigences personnelles :

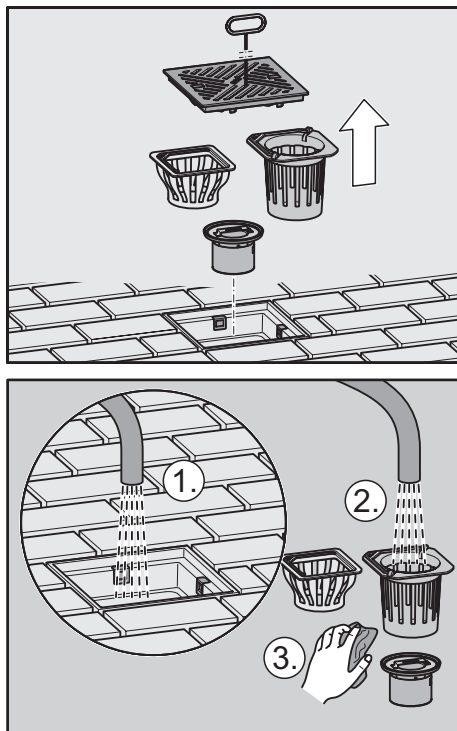
Nettoyer le siphon de sol ACO Self® une à deux fois par an.

Ou plus souvent en cas de niveau de salissure élevé, p. ex. par des feuilles.

- Retirer les saletés et les corps étrangers
- Vérifier l'absence de bouchons
- Remplacer les pièces défectueuses ou manquantes

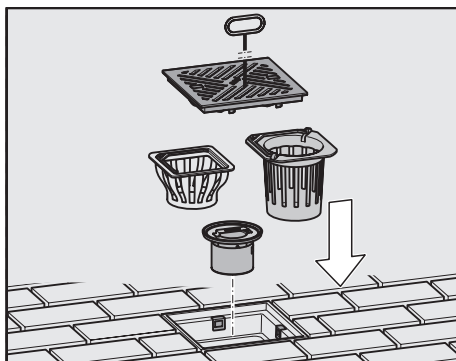
Nettoyer le siphon de sol ACO Europoint :

- Retirer la grille à l'aide du crochet.
 - Retirer le panier à déchets.
 - Retirer le siphon.
-
- Vider et nettoyer le panier à déchets.
 - Nettoyer le siphon.
 - Rincer l'évacuation à l'eau.



Nettoyage du siphon de sol ACO Self® Europoint

- Replacer le siphon, le panier à déchets et la grille.



ACO Passavant s.a.

Preenakker 8

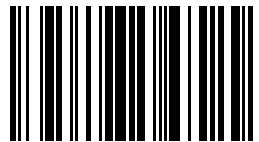
1785 MERCHTEM

Tél. : 052 38 17 70

Fax : 052 38 17 71

info@aco.be

www.aco.be



MA5292

**ACO. creating
the future of drainage**

