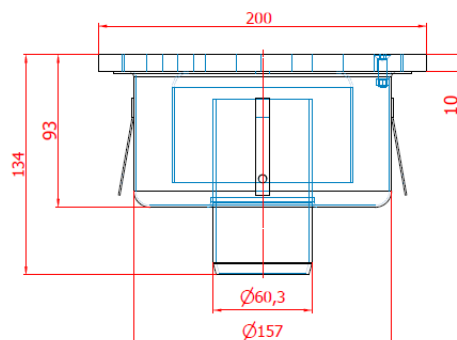


# EKO Heavy 200

siphon de sol en inox exécution lourde



## Siphon de sol

Avaloir d'une pièce avec siphon à cloche, en acier inoxydable austénique, type AISI 304 (1.4301).

Tôle de 10 mm.

Le corps est arrondi, sans coins, avec siphon à cloche et une sortie verticale Ø 60 mm.

-Hauteur: 134 mm

-Débit: 0,60 l/s

Le siphon de sol est doté de pattes d'ancrage avec ouverture pour raccord de mise à la terre.

## Bovenvlak en rooster

Le dessus est carré, dimensions 200 x 200 mm. La grille ronde interposée ferme le siphon de cloche. La grille a 11 ouvertures rondes de Ø 19 mm.

La grille est verrouillée par une vis creuse.

Classe de résistance M 125 kN selon EN 1253-1

## Finition

Toutes les pièces sont mordancées par immersion et passivées.

La grille et la tôle supérieure sont de plus microbillées et donc moins salissantes et moins sensibles aux griffes, exécution mate.

Le dessus est muni d'un film de protection pour la pose.

## Pose

L'avaloir est posé sur une couche d'égalisation ou encastré dans la dalle en béton.

La surface se situe maximum 2 mm plus bas que le niveau fini.

## Méthode de mesure

Siphon de sol en acier inoxydable: par pièce.

## Dimensions

N° art.	Description	Surface	Hauteur	Hauteur totale	Débit	Sortie Ø	Poids
		[mm]	[mm]	[mm]	[l/s]	[mm]	[kg]
<b>EKO Heavy – M 125</b>							
450458	Siphon de sol en inox avec sortie verticale, grille vissée	200 x 200	93	134	0,6	60	4,3