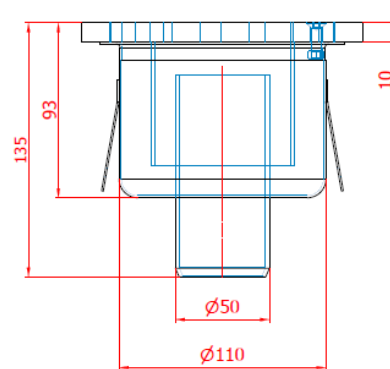


EKO Heavy 150

Afvoerput uit inox zware uitvoering



Afvoerput

Eendelige vloerafvoerput met kloksifon, uit austhenitisch roestvrijstaal/ inox, type AISI 304 (1.4301). Plaatdikte 10 mm.

Het lichaam is rond; de hoeken met de bodemplaat zijn afgerond.

Het lichaam heeft een verticale uitloop \varnothing 50 mm, en is voorzien van een sifon.

-Hoogte: 135 mm

-Debiet: 0,40 l/s

De bodemafloop is voorzien van verankeringsvinnen met opening voor aardingsaansluiting.

Bovenvlak en rooster

Het bovenzvlak is vierkant 150 x 150 mm. Het deksel is van een kloksifon voorzien. Het deksel heeft 11 ronde openingen \varnothing 15 mm. Het rooster is verschroefd met een inbusschroef.

Belastingsklasse M 125 kN volgens EN 1253-1

Afwerking

Alle stukken zijn gebeitst door onderdompeling en nadien geneutraliseerd. Het bovenzvlak en deksel zijn bovendien geglasparelstraald. Het bovenzvlak is van een kleeffolie voorzien, als bescherming voor tijdens de montage.

Inbouw

De bodemaflopen worden geplaatst op een egalisatiebed van mortel, of ingewerkt in de betonplaat. Het oppervlak ligt gelijk of maximaal 2 mm lager dan het afgewerkte peil.

Meetmethode

Klokput uit roestvrij staal : per stuk

Afmetingen

Art. Nr.	Beschrijving	Boven- vlak [mm]	Bouw- hoogte [mm]	Hoogte totaal [mm]	Debiet [l/s]	Uitloop \varnothing [mm]	Gewicht [kg]
EKO Heavy – M 125							
450457	Afvoerput uit inox met verticale uitloop, verschroefd rooster	150 x 150	93	135	0,4	60	3,25