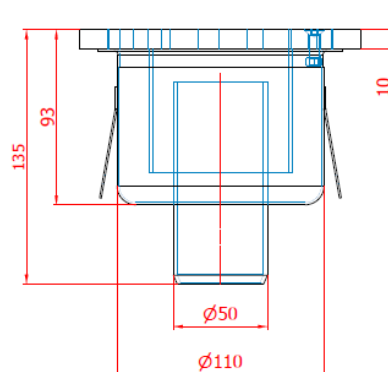


# EKO Heavy 150

siphon de sol en inox exécution lourde



## Siphon de sol

Avaloir d'une pièce avec siphon à cloche, en acier inoxydable austénique, type AISI 304 (1.4301).

Tôle de 10 mm.

Le corps est arrondi, sans coins, avec siphon à cloche et une sortie verticale Ø 50 mm.

-Hauteur: 135 mm

-Débit: 0,40 l/s

Le siphon de sol est doté de pattes d'ancrage avec ouverture pour raccord de mise à la terre.

## Surface et grille

Le dessus est carré, dimensions 150 x 150 mm. La grille ronde interposée ferme le siphon de cloche. La grille a 11 ouvertures rondes de Ø 15 mm. La grille est verrouillée par une vis creuse.

Classe de résistance M 125 kN selon EN 1253-1

## Finition

Toutes les pièces sont mordancées par immersion et passivées.

La grille et la tôle supérieure sont de plus microbillées et donc moins salissantes et moins sensibles aux griffes, exécution mate.

Le dessus est muni d'un film de protection pour la pose.

## Pose

L'avaloir est posé sur une couche d'égalisation ou encastré dans la dalle en béton.

La surface se situe maximum 2 mm plus bas que le niveau fini.

## Méthode de mesure

Siphon de sol en acier inoxydable: par pièce.

## Dimensions

N° art.	Description	Surface [mm]	Hauteur [mm]	Hauteur totale [mm]	Débit [l/s]	Sortie Ø [mm]	Poids [kg]
<b>EKO Heavy – M 125</b>							
450457	Siphon de sol en inox avec sortie verticale, grille vissée	150 x 150	93	135	0,4	60	3,25