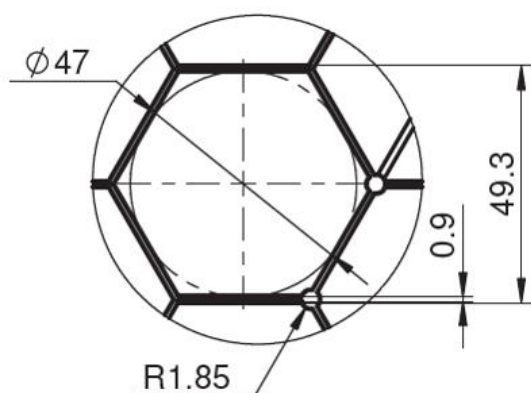


ACO Gravel Grid

Grinddallen uit polypropyleen



Productvoordelen

- Geen spoorvorming
- Geschikt voor fietsen, motorfietsen en auto's
- Geschikt voor kinderwagens of rolstoelen
- Veilige ondergrond voor tuinmeubelen
- Gevulde matten zijn bestand tegen een belasting tot 300 t/m
- 30 mm hoge honingraatstructuur is eenvoudig te transporteren en installeren

Eigenschappen

- 5,2 matten voor 10 m²
- Materiaal: polypropyleen (PP)
- Met geïntegreerd geotextiel

Toepassingsgebieden

- Tuinpaden en terrassen
- Landschapontwerp voor openbare ruimten (bv. Parken, begraafplaatsen)
- Parkeerplaatsen, toegangswegen en opritten
- Dakoppervlakken

Eenvoudige verwerking

- Honingraat structuur met waterdoorlatend geotextiel
- Het geotextiel kan zeer gemakkelijk in de juiste vorm gesneden worden (bijvoorbeeld met een breekmes)
- Grote grindmatten (1200 x 1600 mm) voor een snelle plaatsing
- Kan worden gebruikt op hellingen tot 10%

	Beschrijving	Materiaal	Belasting	Bouw- lengte [mm]	Bouw- breedte [mm]	Bouw- hoogte [mm]	Art. Nr.
	ACO Gravel Grid, wit	100 % polypropyleen (PP)	Personen-auto's	1200	1600	30	281093