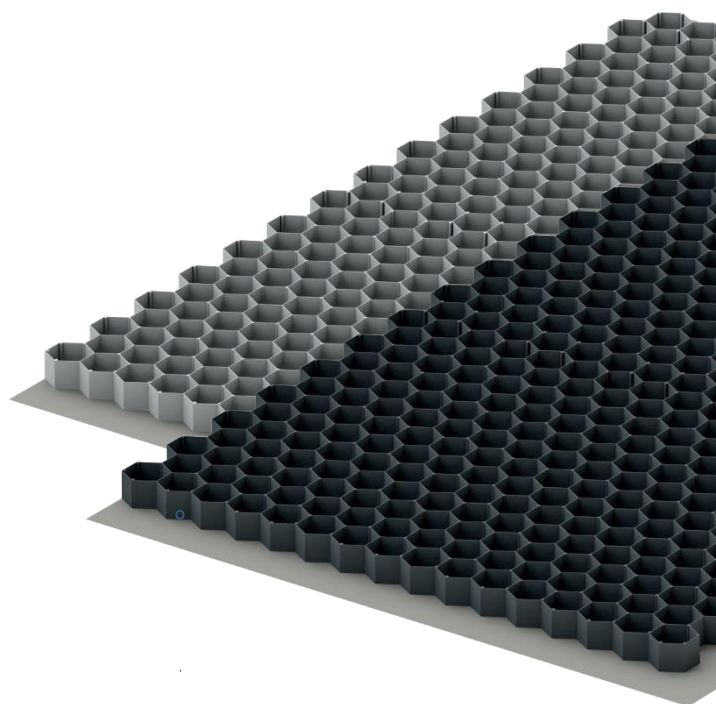
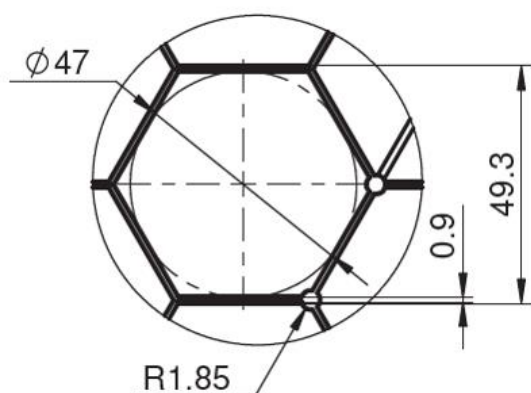


ACO Gravel Grid eco

Grinddallen uit gerecycleerde polypropyleen



Productvoordelen

- Geen spoorvorming
- Geschikt voor fietsen, motorfietsen en auto's
- Zelfs hoge hakken zijn geen probleem
- Geschikt voor kinderwagens of rolstoelen
- Veilige ondergrond voor tuinmeubelen
- Gevulde matten zijn bestand tegen een belasting tot 300 t/m

Toepassingsgebieden

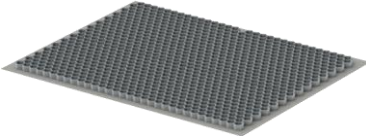

- Tuinpaden en terrassen
- Landschapsontwerp voor openbare ruimten (bv. parken, begraafplaatsen)
- Binnenplaatsen, parkeerplaatsen, toegangswegen en opritten
- Dakoppervlakken

Eigenschappen

- 5,2 matten voor 10 m²
- Materiaal: 100 % gerecycleerde kunststof (PP)
- Met geïntegreerd geotextiel

Eenvoudige verwerking

- Honingraat structuur met waterdoorlatend geotextiel
- Het geotextiel kan zeer gemakkelijk in de juiste vorm gesneden worden (bijvoorbeeld met een breekmes)
- Kan worden gebruikt op hellingen tot 10%

	Beschrijving	Materiaal	Belasting	Bouw- lengte [mm]	Bouw- breedte [mm]	Bouw- hoogte [mm]	Art. Nr.
	ACO Gravel Grid eco L, grijs	100 % gerecycleerde kunststof (PP)	Personen-auto's	1200	1600	30	281095
	ACO Gravel Grid eco L, zwart	100 % gerecycleerde kunststof (PP)	Personen-auto's	1200	1600	30	281092