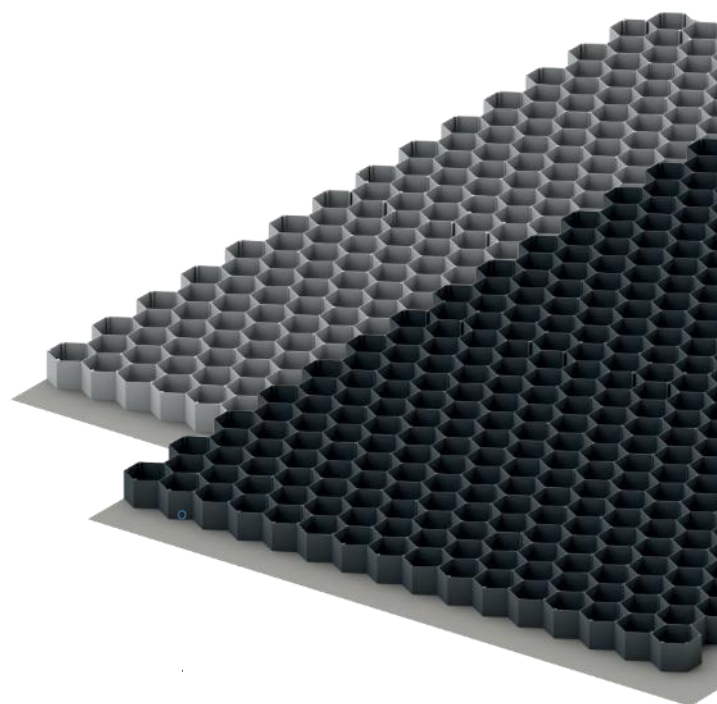
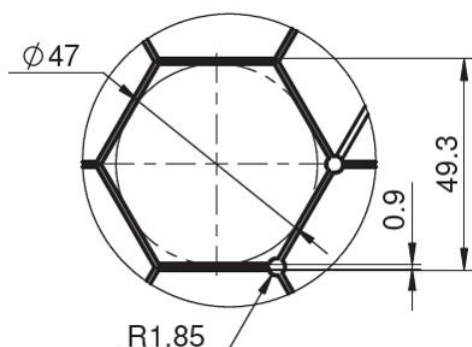


# ACO Gravel Grid eco

Dalles stabilisatrice de gravier en polypropylène recyclé



### Avantages du produit

- Pas d'ornières
- Praticable en vélo, en moto et en voiture
- On peut marcher dessus même avec des talons hauts
- Sans problème pour les poussettes ou fauteuils roulants
- Base sûre pour le mobilier de jardin
- Tapis remplis d'une capacité de charge allant jusqu'à 300 t/m<sup>2</sup>

### Spécificités

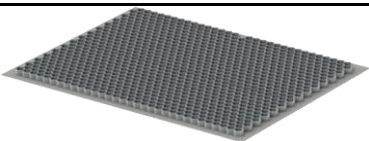

- 5,2 dalles pour 10 m<sup>2</sup>
- Matériau: 100 % de matériaux recyclés (PP)
- Voile non-tissé intégré

### Champ d'application

- Chemins de jardin et terrasses
- Aménagement des paysages municipaux (par exemple, les parcs, les cimetières)
- Cours, places de parking, voies d'accès et allées
- Toits

### Traitement simple

- Nids d'abeilles avec voile non-tissé perméable à l'eau
- Le soi-disant voile non-tissé des filtres à café peut être coupé facilement (par exemple avec un cutter)
- Des tapis particulièrement grands (1200 x 1600 mm) pour une installation rapide
- Applicable jusqu'à des pentes de 10 %

	Description	Matériau	Charge	Longueur	Largeur	Hauteur	N° art.
				[mm]	[mm]	[mm]	
	ACO Gravel Grid eco L, gris	Polypropylène 100% recyclé	Voitures particulières	1200	1600	30	281095
	ACO Gravel Grid eco L, noir	Polypropylène 100% recyclé	Voitures particulières	1200	1600	30	281092