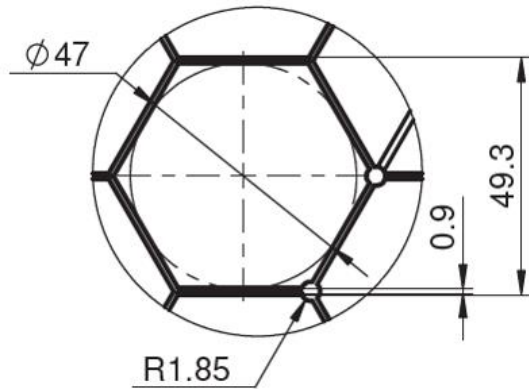


# ACO Gravel Grid – Heavy Duty

## Grinddallen uit polypropyleen



### Productvoordelen

- Voor zware belasting: gevulde matten zijn bestand tegen een asdruk van 10 ton en een toelaatbaar totaalgewicht van 16 ton
- Gevulde matten zijn bestand tegen een belasting tot 450 t/m
- 40 mm hoge honingraatstructuur voor meer stabiliteit

### Eigenschappen


- 5,2 matten voor 10 m<sup>2</sup>
- Materiaal: polypropyleen (PP)
- Met geïntegreerd geotextiel

### Toepassingsgebieden

- SUV's, caravans, vrachtwagens (categorie G) tot 450 t/m<sup>2</sup>
- Voor oppervlakken met een hoge belasting

### Eenvoudige verwerking

- Honingraat structuur met waterdoorlatend geotextiel
- Het geotextiel kan zeer gemakkelijk in de juist vorm gesneden worden (bijvoorbeeld met een breekmes)
- Grote grindmatten (1200 x 1600 mm) voor een snelle plaatsing
- Kan worden gebruikt op hellingen tot 10%

	Beschrijving	Materiaal	Belasting	Bouw- lengte [mm]	Bouw- breedte [mm]	Bouw- hoogte [mm]	Art. Nr.
	ACO Gravel Grid Heavy Duty, wit	100 % polypropyleen (PP)	vrachtwagens (categorie G)	1200	1600	40	281094