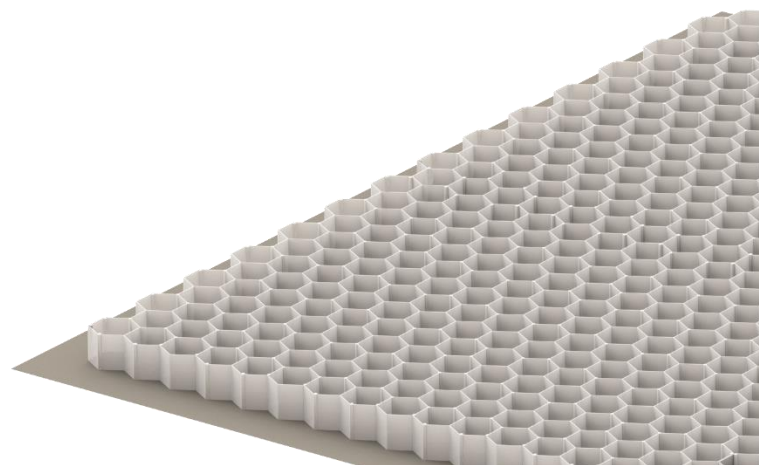
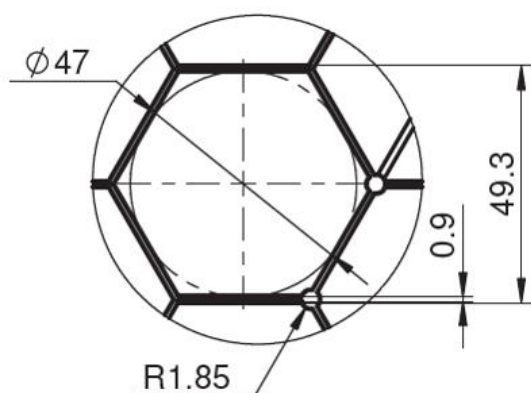


ACO Gravel Grid - Heavy Duty

Dalles stabilisatrice de gravier en polypropylène



Avantages du produit

- Pour des charges élevées: tapis remplis jusqu'à une charge par essieu de 10 t et un poids total autorisé de 16t
- Tapis remplis jusqu'à 450 t/m

Champs d'application


- SUV's, caravanes, camions (catégorie G) jusqu'à 450 t/m²
- Pour les surfaces à fort charges

Spécificités

- 5,2 dalles pour 10 m²
- Matériau: polypropylène
- Voile non-tissé intégré

Traitement simple

- Nids d'abeilles avec voile non-tissé perméable à l'eau.
- Le soi-disant voile non-tissé des filtres à café peut être coupé facilement (par exemple avec un cutter)
- Des tapis particulièrement grands (1200 x 1600 mm) pour une installation rapide
- Applicable jusqu'à des pentes de 10 %

	Description	Matériau	Charge	Longueur	Largeur	Hauteur	N° art.
				[mm]	[mm]	[mm]	
	ACO Gravel Grid Heavy Duty, blanc	100 % Polypropylène (PP)	camions (catégorie d'utilisation G)	1200	1600	40	281094