

B1: _____
 B2: _____
 L1: _____
 L2: _____
 L3: _____
 H1: _____
 H2: _____

* = te bepalen -
 à déterminer

Rooster - Grille:

- anti-slip maasrooster - caillebotis crantée
 vlak maasrooster - caillebotis lisse
 staafrooster - grille à barreaux
 geperforeerd rooster - grille perforée

Belastingsklasse - Catégorie de charge:

- K 3 kN L 15 kN M 125 kN

Bodem - Fond:

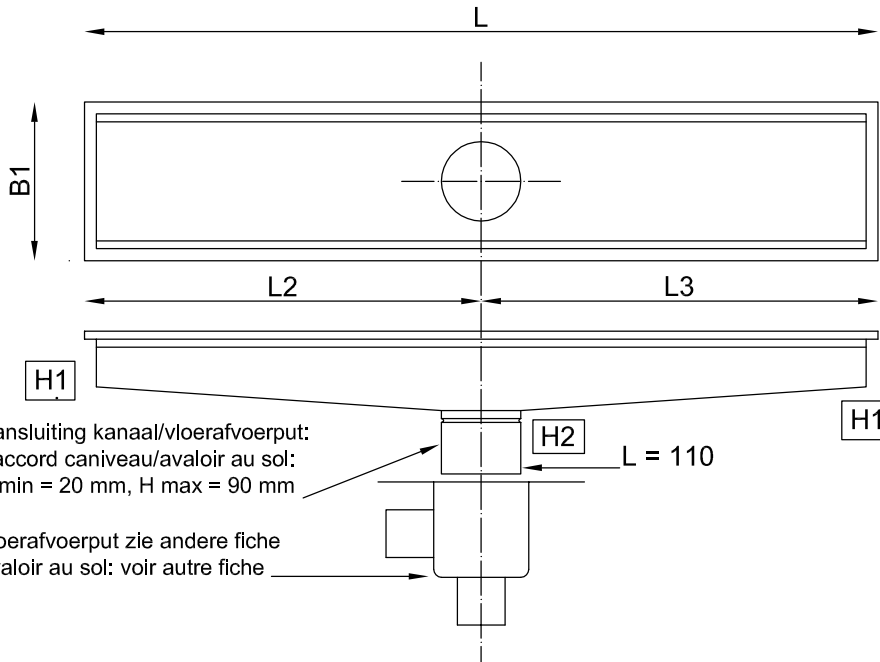
- vlak - plat
 geknikt - incliné
 te bepalen - à déterminer

Légende:

- 1 kuip
 2 rooster
 3 omlopende bovenrand
 4 vinylseal profiel voor naadloze (gelaste) aanwerking van soepele bevoering
 5 aardingsklem
 6 stelschroef
 7 verankeringvin

Légende:

- 1 cuve
 2 grille
 3 bord périphérique
 4 profil vinylseal pour raccord soudé de sols souples
 5 raccord pour prise de terre
 6 vis de réglage en hauteur
 7 patte d'ancrage



Lassen: alle lassen zijn WIG of MIG
 Afwerking: gebeitst door onderdompeling en gepassiveerd
 Zichtbare vlakken gepolijst (korrel 240) en van beschermingstape voorzien

Soudures: toutes les soudures sont TIG ou MIG
 Finition: mordancé par immersion et passivé
 Les faces visibles sont polies (grain 240) et munies de bande adhésive protectrice

roestvrij staal - acier inoxydable: AISI 304 AISI 316

AJ-AI

nr.
 date:
 drawn: AV
 check: OVII
 measures mm

Roosterkanaal met vinylseal profiel
 voor het aanwerken van soepele bevoering
Caniveau à grille avec profil vinylseal
 pour reprise de sols souples

ACO INOX
 sa ACO Passavant nv
 Preenakker 6 - B-1785 Merchtem
 T: 0 52 38 17 70 - F: 0 52 38 17 71
 aco@aco.be - www.aco.be