



ACO INOX

Vloerafvoerputten uit roestvrij staal

Variant telescopisch
Bovenvlak 300 mm x 300 mm
Uitloop DN 150

Overzicht types vloerafvoerputten

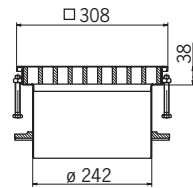
Kenmerken Variant 300 telescopisch

- standaard RVS AISI 304, AISI 316^{TI} op aanvraag.
- diepgetrokken putten, 2 mm plaatdikte.
- met aansluit-, kleeftand of schroefflens.
- inspecteerbare dompelbuissifon uit RVS.
- vuilvangmand standaard inbegrepen.

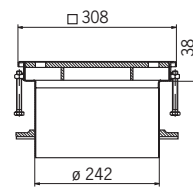
Variant

Roosters en toebehoren voor Variant telescopische afvoerlichamen

Roosters en opzetstukken

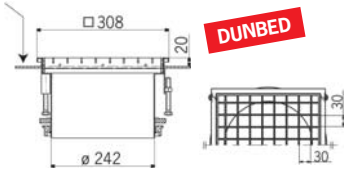


uit RVS
met staafrooster uit RVS
klasse M 125 kN
Art. nr. 9400.94.00



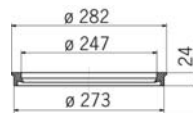
uit RVS
met afdekplaat uit RVS
met inloopsleuf, anti-slip
klasse M 125 kN
Art. nr. 9400.95.00

met zand ingewerkt voor betere aanhechting



AV-VARIANT-RVS
met zand ingewerkte kleeftand voor
Dunbed-procédé, met afdichtingsring, met
maasrooster uit RVS, anti-slip oppervlak
klasse L 15 kN
Art. nr. 9401.92.00

Toebehoren



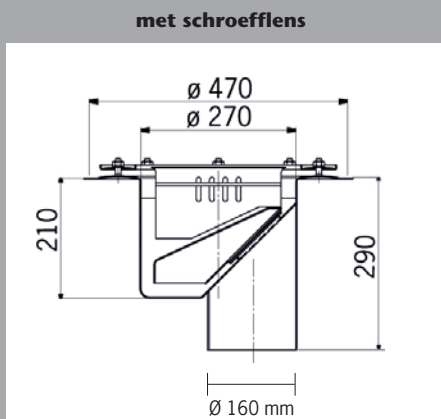
afdichtingsring
Art. nr. 9405.90.00

Ter afdichting van de ruimte tussen
afvoerlichaam en opzetstuk.
Dient afzonderlijk te worden besteld,
uitgezonderd voor art. nr. 9401.92.00

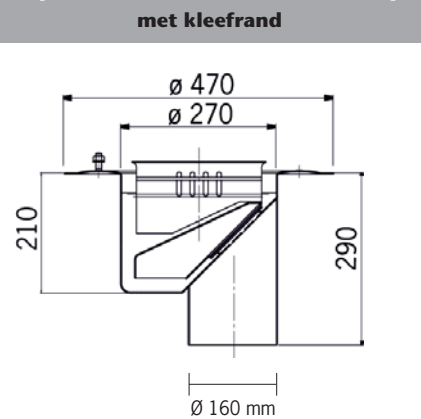
Variant telescopische afvoerlichamen - Uitloop DN 160

Afvoerlichamen

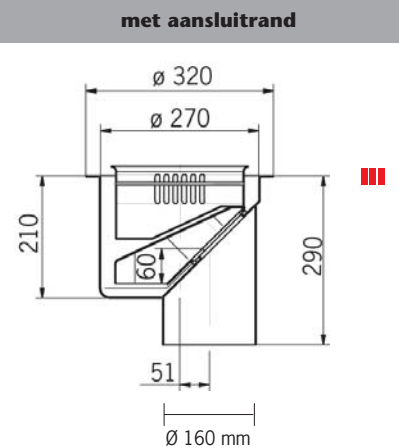
verticale uitloop



Art. nr. 9595.35.00

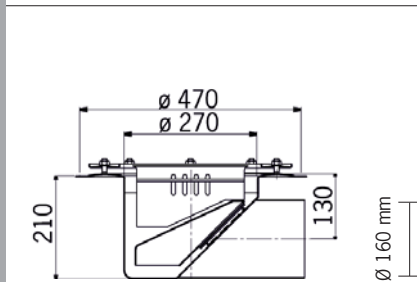


Art. nr. 9795.35.00

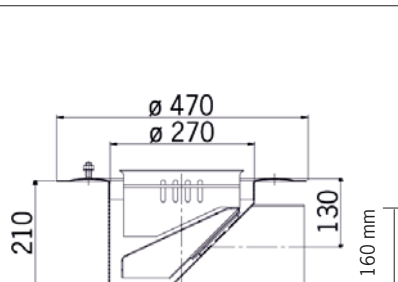


Art. nr. 9495.35.00

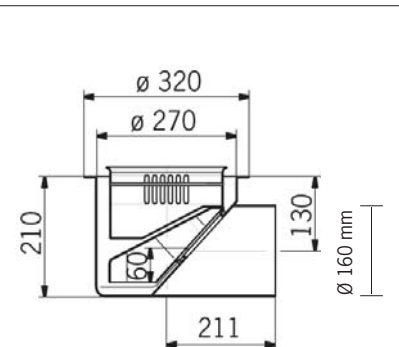
horizontale uitloop



Art. nr. 9505.35.00



Art. nr. 9705.35.00



Art. nr. 9405.35.00