

Overzicht types vloerafvoerputten

Variant

OPTIE
 Brandbeveiligingsset
 zie pg 11.



Art. Nr. 5087.10.15

Kenmerken Variant 200 telescopisch

- standaard RVS AISI 304, AISI 316th op aanvraag.
- diepgetrokken putten, 2 mm plaatdikte.
- met aansluit, kleefrand of schroefflens.
- inspecteerbare sifon, PP of RVS (verticaal), RVS (horizontaal).

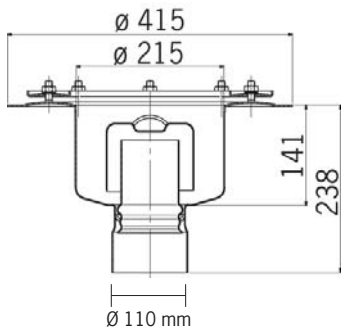
Variant telescopische afvoerlichamen - Uitloop DN 100

met schroefflens

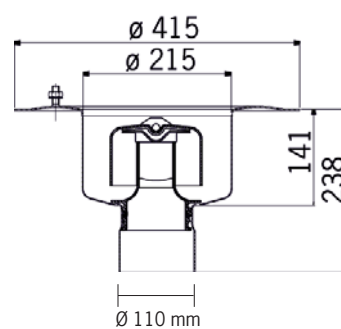
met kleefrand

met aansluitrand

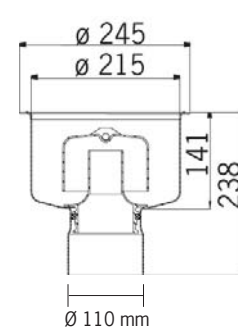
verticale uitloop



Art. nr. 9392.10.00 met PP-klok
 Art. nr. 9392.13.00 met RVS-klok

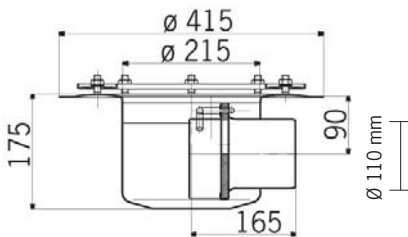


Art. nr. 9192.10.00 met PP-klok
 Art. nr. 9192.13.00 met RVS-klok

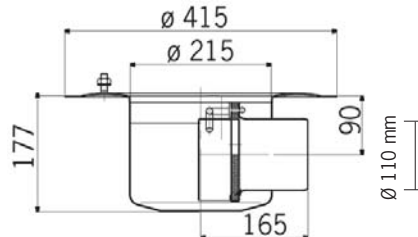


Art. nr. 9292.10.00 met PP-klok
 Art. nr. 9292.13.00 met RVS-klok

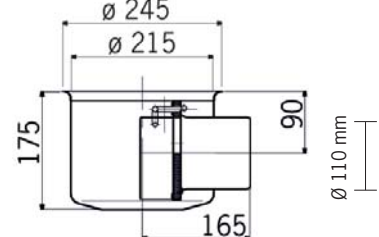
horizontale uitloop



Art. nr. 9312.13.00



Art. nr. 9112.13.00



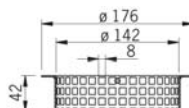
Art. nr. 9212.13.00

Toebehoren voor Variant telescopische afvoerlichamen



afdichtingsring
 Art. nr. 5084.90.00

Ter afdichting van de ruimte tussen afvoerlichaam en opzetstuk. Dient afzonderlijk te worden besteld, uitgezonderd voor art. nr. 5084.96.00 en art. nr. 9405.89.00



vuilvangmand
 Art. nr. 5086.10.19
 (passend voor:
 art. nr. 5084.81.00 en
 art. nr. 9405.89.00)



ACO INOX

Vloerafvoerputten uit roestvrij staal

Variant telescopisch
Bovenvlak 200 mm x 200 mm
Bovenvlak 300 mm x 300 mm
Uitloop DN 100

Roosters en opzetstukken voor Variant telescopische afvoerlichamen ¹

Opzetstukken en roosters							
	PP	PP	MEKU®	RVS	AV-SELECTA-PP voor Dunbed	AV-SELECTA-PP voor Dunbed	AV-SELECTA-RVS voor Dunbed
	198 x 198 mm uit PP	198 x 198 mm uit PP	196 x 196 mm uit RVS/PP	196 x 196 mm uit RVS	196 x 196 mm uit RVS/PP	194 x 194 mm uit RVS/PP	196 x 196 mm uit RVS
	188 x 188 mm sleufrooster uit RVS	188 x 188 mm sleufrooster uit RVS, verschroefd	188 x 188 mm sleufrooster uit RVS, verschroefd	188 x 188 mm sleufrooster uit RVS, verschroefd	188 x 188 mm sleufrooster uit RVS, verschroefd	171 x 171 mm maasrooster uit RVS, anti-slip	188 x 188 mm sleufrooster uit RVS, verschroefd
	K 3 kN	K 3 kN	K 3 kN	K 3 kN	K 3 kN	K 3 kN	K 3 kN
	5084.87.00	5084.71.00	5084.81.00	5084.89.00	5084.91.00	5084.97.00	9405.89.00
	Opzetstukken en roosters						
RVS		RVS	RVS	RVS	RVS	AV-VARIANT-RVS voor Dunbed	AV-VARIANT-RVS voor Dunbed
200 x 200 mm uit RVS		200 x 200 mm uit RVS	200 x 200 mm uit RVS	200 x 200 mm uit RVS	200 x 200 mm uit RVS	200 x 200 mm uit RVS	200 x 200 mm uit RVS
170 x 170 mm maasrooster uit RVS, anti-slip		170 x 170 mm maasrooster uit RVS, anti-slip	170 x 170 mm staafrooster uit RVS	170 x 170 mm afdekplaat uit RVS met inloopsleuf, anti-slip	170 x 170 mm afdekplaat uit RVS, verschroefd	170 x 170 mm maasrooster uit RVS, anti-slip	170 x 170 mm maasrooster uit RVS, anti-slip
L 15 kN		M 125 kN	M 125 kN	M 125 kN	M 125 kN	L 15 kN	M 125 kN
5084.92.00		5084.93.00	5084.94.00	5084.95.00	5084.96.00	9405.92.00	9405.93.00
Opzetstukken en roosters		Bovenvlak 300 mm x 300 mm					
	AV-VARIANT-RVS	AV-SELECTA-RVS	AV-SELECTA-RVS voor Dunbed	AV-VARIANT-RVS voor Dunbed	AV-VARIANT-RVS voor Dunbed		
	308 x 308 mm uit RVS	308 x 308 mm uit RVS	308 x 308 mm uit RVS	308 x 308 mm uit RVS	308 x 308 mm uit RVS		
	279 x 279 mm maasrooster uit RVS, anti-slip	279 x 279 mm maasrooster uit RVS, anti-slip	279 x 279 mm maasrooster uit RVS, anti-slip	279 x 279 mm maasrooster uit RVS, anti-slip	279 x 279 mm afdekplaat uit RVS, anti-slip		
	L 15 kN	M 125 kN	L 15 kN	M 125 kN	M 125 kN		
	9402.92.00	9402.93.00	9403.92.00	9403.93.00	9403.95.00		

¹ Hoogteverstelbaarheid in mm voor opzetstukken van de telescopische Variant afvoerputten, zie pg 14.

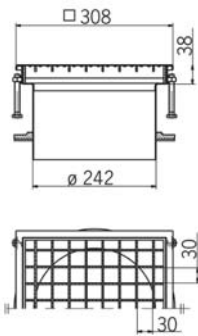
Overzicht types vloerafvoerputten

Variant

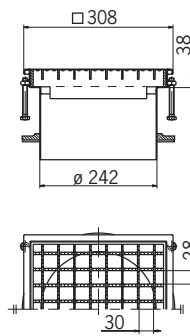
Kenmerken Variant 300 telescopisch

- standaard RVS AISI 304, AISI 316^{TI} op aanvraag.
- diepgetrokken putten, 2 mm plaatdikte.
- met aansluit, kleeftand of schroefflens.
- inspecteerbare dompelbuissifon uit RVS.
- vuilvangmand standaard inbegrepen.

Roosters en toebehoren voor Variant telescopische afvoerlichamen

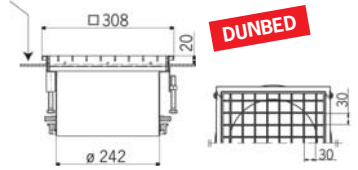


uit RVS
 met maasrooster uit RVS,
 anti-slip oppervlak
klasse L 15 kN
Art. nr. 9400.92.00

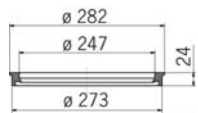


uit RVS
 met maasrooster uit RVS,
 anti-slip oppervlak
klasse M 125 kN
Art. nr. 9400.93.00

met zand ingewerkt voor betere aanhechting



AV-VARIANT-RVS
 met zand ingewerkte kleeftand voor
 Dunbed-procédé, met afdichtingsring, met
 maasrooster uit RVS, anti-slip oppervlak
klasse L 15 kN
Art. nr. 9401.92.00



Ter afdichting van de ruimte tussen
 afvoerlichaam en opzetsstuk.
 Dient afzonderlijk te worden besteld,
 uitgezonderd voor art. nr. 9401.92.00

afdichtingsring
Art. nr. 9405.90.00

Opzetsstukken en roosters

Toebehoren

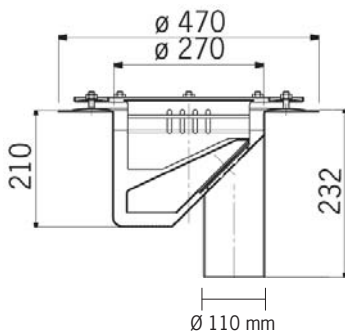
Variant telescopische afvoerlichamen - Uitloop DN 100

met schroefflens

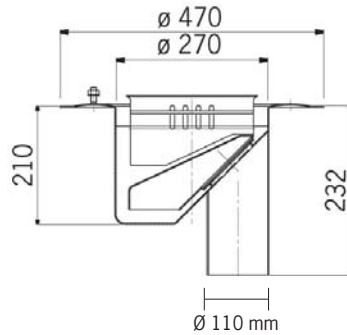
met kleeftand

met aansluitrand

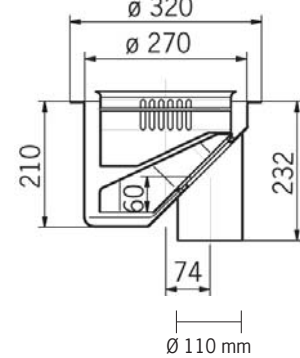
verticale uitloop



Art. nr. 9595.30.00

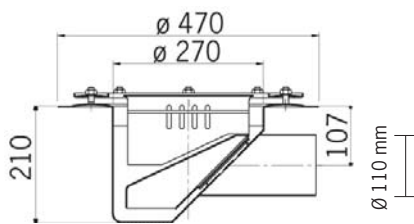


Art. nr. 9795.30.00

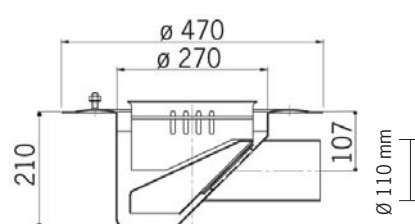


Art. nr. 9495.30.00

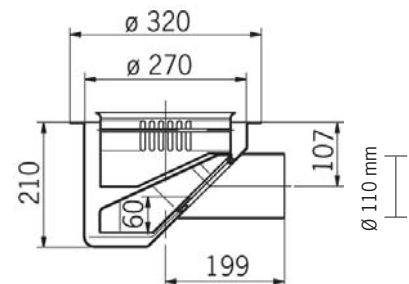
horizontale uitloop



Art. nr. 9505.30.00



Art. nr. 9705.30.00



Art. nr. 9405.30.00

Afvoerlichamen