

Overzicht types vloerafvoerputten

Variant

De Variant industriële afvoerputten hebben nagenoeg dezelfde eigenschappen als de Eurogullies. Evenwel is de Variant-reeks naadloos diepgetrokken, waardoor ze ideaal zijn voor toepassingen waar uiterst hoge eisen gesteld worden inzake hygiëne.

OPTIE
 Brandbeveiligingsset
 zie pg 11.



Art. Nr. 5181.20.15

Kenmerken Variant 150 telescopisch

- standaard RVS AISI 304, AISI 316^{TI} op aanvraag.
- diepgetrokken putten, 2 mm plaatdikte.
- met aansluit-, kleeftand of schroefflens.
- inspecteerbare sifon, kunststof (verticaal), RVS (horizontaal).

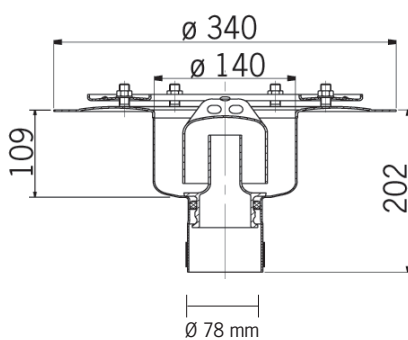
Variant telescopische afvoerlichamen - Uitloop DN 70

met schroefflens

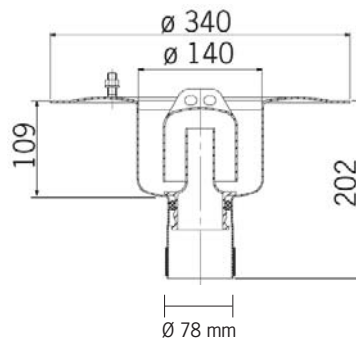
met kleeftand

met aansluitrand

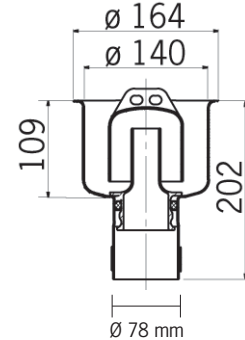
verticale uitloop



Art. nr. 9392.07.00

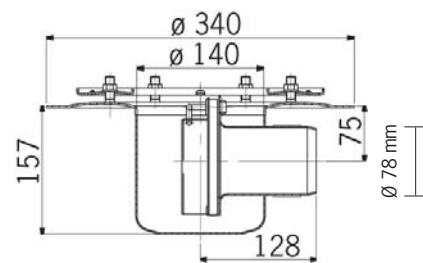


Art. nr. 9192.07.00

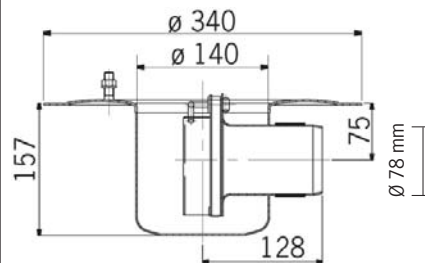


Art. nr. 9292.07.00

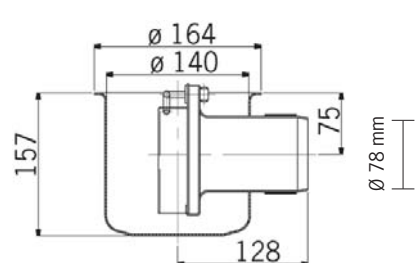
horizontale uitloop



Art. nr. 9302.17.00



Art. nr. 9102.17.00



Art. nr. 9202.17.00

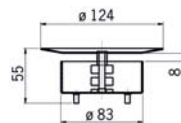
Toebehoren voor Variant telescopische afvoerlichamen

Toebehoren



afdichtingsring
 Art. nr. 5180.90.00

Ter afdichting van de ruimte tussen afvoerlichaam en opzetstuk. Dient afzonderlijk te worden besteld, uitgezonderd voor art. nr. 5141.94.00 en art. nr. 9406.89.00



vuilvangmand
 Art. nr. 7000.03.00
 (niet van toepassing voor art. nr. 5141.94.00)



zuigpeer
 Art. nr. 5141.94.09

voor het openen van het deksel van art. nr. 5141.94.00 (niet van toepassing voor andere opzetstukken)



Overzicht types vloerafvoerputten

Roosters en opzetstukken voor Variant telescopische afvoerlichamen ¹

Opzetstukken en roosters							
Uitvoering	PE	PE	MEKU®	PVC	RVS	RVS	RVS
Opzetstuk	148 x 148 mm uit PE	148 x 148 mm uit PE	148 x 148 mm uit RVS/PE	150 x 150 mm uit PVC	148 x 148 mm uit RVS	150 x 150 mm uit RVS	150 x 150 mm uit RVS
Rooster	140 x 140 mm sleufrooster uit RVS	140 x 140 mm sleufrooster uit RVS, verschroefd	140 x 140 mm sleufrooster uit RVS, verschroefd	140 x 140 mm sleufrooster uit RVS	140 x 140 mm sleufrooster uit RVS, verschroefd	138 x 138 mm maasrooster uit RVS, anti-slip	Ø 138 mm afsluitdeksel uit RVS
Belastings-klasse	K 3 kN	K 3 kN	K 3 kN	K 3 kN	K 3 kN	L 15 kN	L 15 kN
Art. nr.	5141.87.00	5141.71.00	5141.81.00	5141.86.00	5141.89.00	5141.92.00	5141.94.00
Opzetstukken en roosters	 DUNBED		 DUNBED		 DUNBED met zand ingewerkte kleeftand voor betere aanhechting		 DUNBED met zand ingewerkte kleeftand voor betere aanhechting
Uitvoering	Geëpoxeerd gietijzer voor elastische vloerbekleding	AV-SELECTA-PP voor Dunbed	AV-SELECTA-PP voor Dunbed	AV-VARIANT-RVS voor Dunbed	AV-VARIANT-RVS voor Dunbed	AV-VARIANT-RVS voor Dunbed	AV-VARIANT-RVS voor Dunbed
Opzetstuk	160 x 160 mm uit RVS	148 x 148 mm uit RVS/PP	148 x 148 mm uit RVS/PP	148 x 148 mm uit RVS	150 x 150 mm uit RVS	150 x 150 mm uit RVS	150 x 150 mm uit RVS
Rooster	140 x 140 mm sleufrooster uit RVS, verschroefd	140 x 140 mm sleufrooster uit RVS, verschroefd	140 x 140 mm maasrooster uit RVS, anti-slip	140 x 140 mm sleufrooster uit RVS, verschroefd	140 x 140 mm maasrooster uit RVS, anti-slip	140 x 140 mm maasrooster uit RVS, anti-slip	140 x 140 mm maasrooster uit RVS, anti-slip
Belastings-klasse	K 3 kN	K 3 kN	L 15 kN	K 3 kN	L 15 kN	L 15 kN	M 125 kN
Art. nr.	5141.93.00	5141.91.00	5141.97.00	9406.89.00	9406.92.00	9406.92.00	9406.93.00

¹ Hoogteverstelbaarheid in mm voor opzetstukken van de telescopische Variant afvoerputten, zie pg 14.