

Uitloop - Sortie:

- verticaal - verticale
- horizontaal - horizontale
- te bepalen - à déterminer

- Ø 76 mm - V 1 = 140 mm
- Ø 110 mm - V 1 = 158 mm
- te bepalen - à déterminer

Flensplaat - Colerette:

- kleefplaat - cadre d'encollage, D 1 = 357 mm
- schroefflens - contre bride vissée, D 1 = 357 mm
- steunplaat - cadre d'appui, D 1 = 257 mm

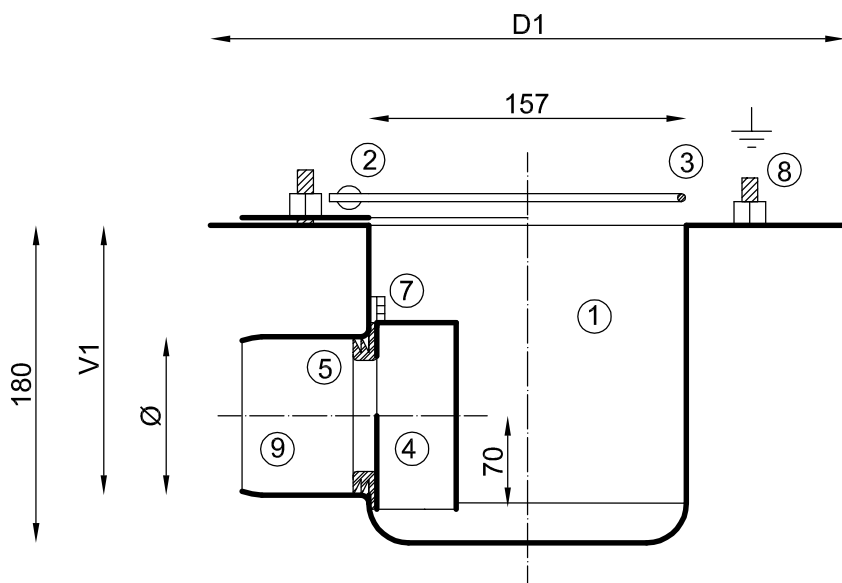
Vuilmand - Panier à déchets

- mand - panier
- zeef - tamis
- geen - néant

Brandbeveiligingsset -

Protection contre l'incendie

- ja - oui
- nee - non
- optie - option



Legende:

- 1 lichaam vloerafvoerput
- 2 schroefflens, met drainagering
- 3 kleefplaat, met dichtingsring
- 4 sifon, H 70 mm
- 5 lipdichtingsring
- 6 handgreep van het sifon
- 7 sluiting van het sifon
- 8 aardingsklem
- 9 uitloopbuis, lichtjes afgeschuind
- 10 brandbeveiligingsset Rf 120

Légende:

- 1 corps de l'avaloir
- 2 contre bride avec anneau drainant
- 3 cadre d'encollage avec joint étanche
- 4 siphon, H 70 mm
- 5 joint à lèvres
- 6 poignée du siphon
- 7 fermeture du siphon
- 8 raccord pour prise de terre
- 9 tubulure de sortie légèrement biseauté
- 10 protection contre incendie Rf 120

Lassen: alle lassen zijn WIG of MIG  
 Afwerking: gebeitst door onderdompeling en gepassiveerd  
 Zichtbare vlakken gepolijst (korrel 240) en van beschermingstape voorzien

Soudures: toutes les soudures sont TIG ou MIG  
 Finition: mordancé par immersion et passivé  
 Les faces visibles sont polies (grain 240) et munies de bande adhésive protectrice

roestvrij staal - acier inoxydable:  AISI 304  AISI 316

AB-AH

nr.  
 date:  
 drawn: AV  
 check: OVII  
 measures mm

Vloerafvoerput,  
 lichaam passend bij kanalen  
 Avaloir au sol,  
 corps pour caniveaux

ACO INOX  
 sa ACO Passavant nv  
 Preenakker 6 - B-1785 Merchtem  
 T: 0 52 38 17 70 - F: 0 52 38 17 71  
 inox@aco.be - www.aco.be