

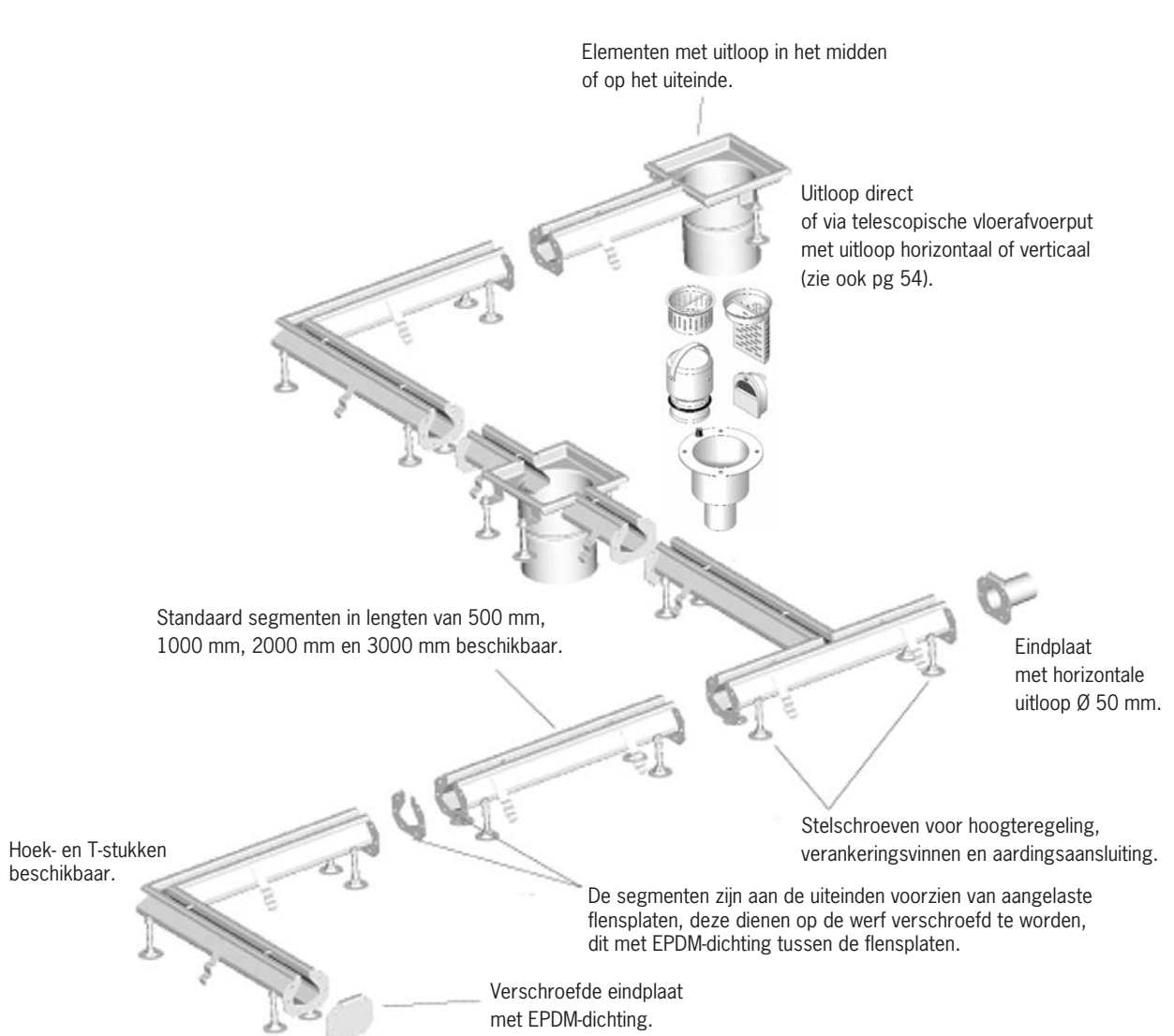
Modulaire sleufkanalen

Modular 1000

Beschrijving

- standaard sleufkanaal, modulaire opbouw
- elementen met verschroefde flensverbindingen met EPDM-dichting
- roestvrij staal, AISI 304
- plaatdikte 2 mm
- breedte 50 / 65 mm (boven / onder)
- sleufbreedte 20 mm
- hoogte 70 mm
- uitloop via telescopische vloerafvoerput of directe, horizontale uitloop op de kop

Opbouw in beeld van de Modular 1000





ACO INOX

Sleufkanalen uit roestvrij staal

Modulaire sleufkanalen

Modular 1000
sleufbreedte 20 mm
hoogte 70 mm

Modulair

Overzicht modulair systeem Modular 1000

■ Kanalen ¹

Artikelnummer	Lengte (mm)	Omschrijving
---------------	-------------	--------------

■ Standaard elementen

92300	500	recht
92305	1000	recht
92310	2000	recht
92316	3000	recht

■ T & L elementen

92338	500 x 500	L
92345	500 x 500	T

■ Elementen met midden of einduitloop voor vloerafvoerput

92409	500	KTM - middenuitloop
92402	500	KTE - einduitloop

■ Eindplaten

92324	-	gesloten
92331	-	met uitloopbuis Ø 50 mm

■ Toebehoren

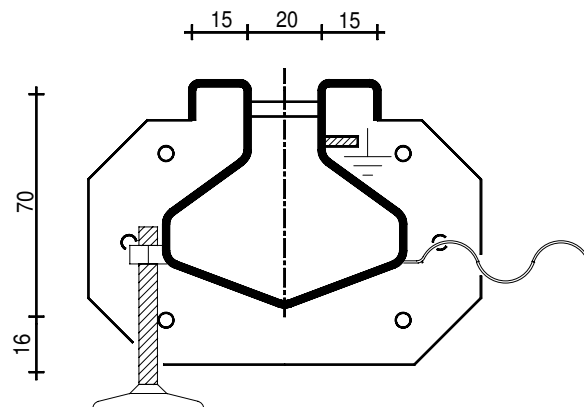
Artikelnummer	Omschrijving
---------------	--------------

■ Vloerafvoerputten en hulpstukken

2LE200/110V, H-VE-RR	vloerafvoerput met enkele flens
2LD200/110V, H-VE-DR	vloerafvoerput met dubbele flens
RDC 142/110	reductie Ø 142 mm tot Ø 110 mm

■ Roosters voor vloerafvoerputten

K 200 MS	Maasrooster anti-slip, 200 mm x 200 mm, belastingsklasse L 15 kN
K 200 PF	Geperforeerd rooster, 200 mm x 200 mm, belastingsklasse L 15 kN
K 200 ST	Staafrooster / anti-slip (omkeerbaar), 200 mm x 200 mm, belastingsklasse M 125 kN



Technische doorsnede kanaal Modular 1000.

¹ Uitvoering met andere hoogte, in helling en/of in RVS AISI 316^{TI} op aanvraag.



Modular 1000 - standaard element.



Sleufkanaal met bovenstuk voor aansluiting afvoerput.

