

Bodem - Fond:

- vlak - plat
- geknikt - incliné
- te bepalen - à déterminer

Randafwerking - Finition du bord:

- standard - standard
- verstevigingsstaaf - barre de renforcement

Legende:

- 1 kuip
- 2 rooster
- 3 omlopende bovenrand
- 4 verstevigingsstaaf (NBR)
- 5 aardingsklem
- 6 stelschroef
- 7 verankeringsvin

Légende:

- 1 cuve
- 2 grille
- 3 bord périphérique
- 4 barre de renforcement (NBR)
- 5 raccord pour prise de terre
- 6 vis de réglage en hauteur
- 7 patte d'ancrage

B1: \_\_\_\_\_  
 B2: \_\_\_\_\_  
 L1: \_\_\_\_\_  
 L2: \_\_\_\_\_  
 L3: \_\_\_\_\_  
 H1: \_\_\_\_\_  
 H2: \_\_\_\_\_

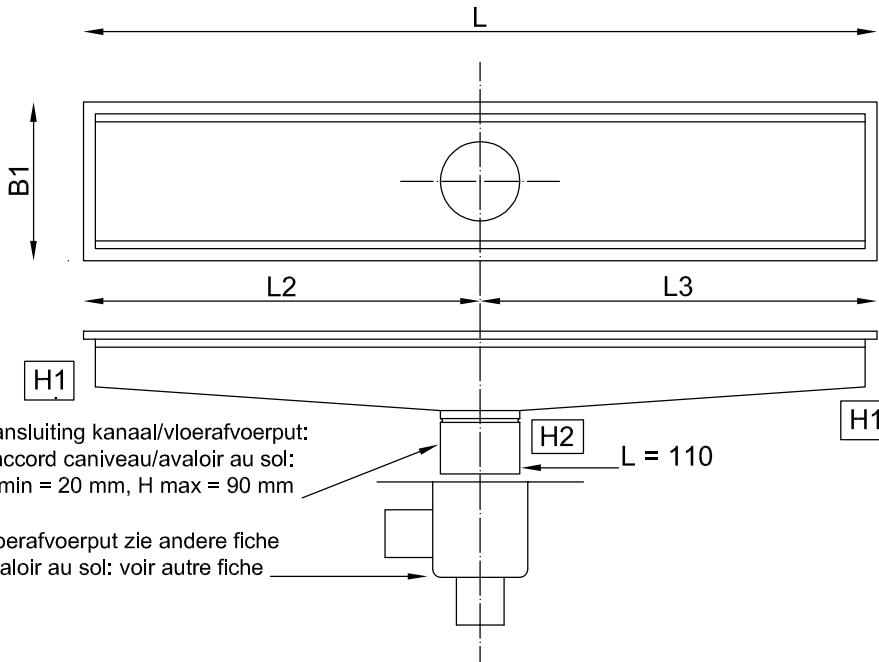
Rooster - Grille:

- anti-slip maasrooster - caillebotis crantée
- vlak maasrooster - caillebotis lisse
- staafrooster - grille à barreaux
- geperforeerd rooster - grille perforée
- \_\_\_\_\_

Belastingsklasse - Catégorie de charge:

- K 3 kN
- L 15 kN
- M 125 kN

\* = te bepalen -  
 à déterminer



Aansluiting kanaal/vloerafvoerput:  
 Raccord caniveau/avaloir au sol:  
 H min = 20 mm, H max = 90 mm

Vloerafvoerput zie andere fiche  
 Avaloir au sol: voir autre fiche

Lassen: alle lassen zijn WIG of MIG  
 Afwerking: gebeitst door onderdompeling en gepassiveerd  
 Zichtbare vlakken gepolijst (korrel 240) en van beschermingstape voorzien

Soudures: toutes les soudures sont TIG ou MIG  
 Finition: mordancé par immersion et passivé  
 Les faces visibles sont polies (grain 240) et munies de bande adhésive protectrice

roestvrij staal - acier inoxydable:  AISI 304  AISI 316

AB-AH

nr.  
 date:  
 drawn: AV  
 check: OVII  
 measures mm

**Roosterkanaal met rechte rand**  
**Caniveau à grille avec bord droit**

ACO INOX  
 sa ACO Passavant nv  
 Preenakker 6 - B-1785 Merchtem  
 T: 0 52 38 17 70 - F: 0 52 38 17 71  
 aco@aco.be - www.aco.be