

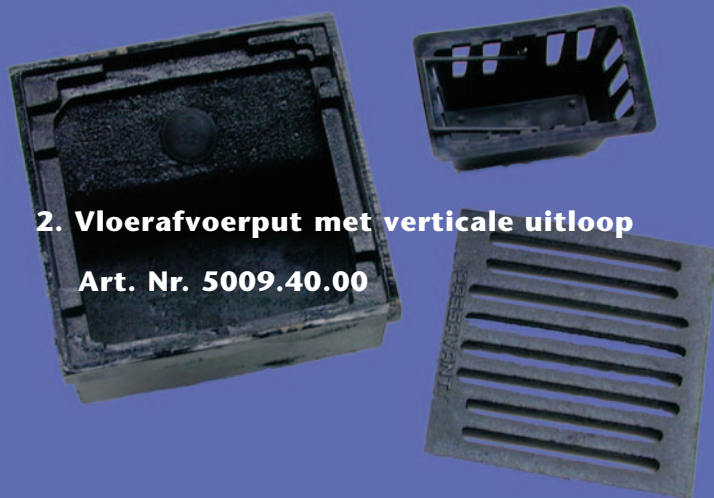
### 1. Regenafvoer met inspectieluik

Art. Nr. 5217.90.00



### 2. Vloerafvoerput met verticale uitloop

Art. Nr. 5009.40.00



### 3. Vloerafvoerput met horizontale uitloop

Art. Nr. 5001.00.00



### 4. Vloerafvoer met verticale uitloop

Art. Nr. 5194.10.00

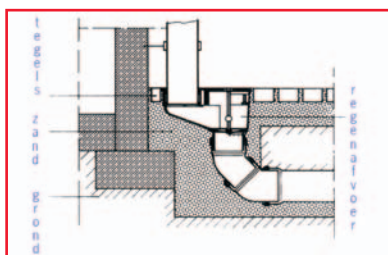


 **ACO** passavant

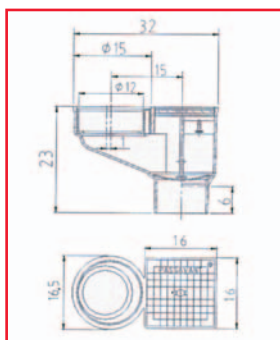
**Onverwoestbaar? Gietijzer natuurlijk!**

## Regenafvoer en vloerafvoerputten belichten de praktische kant van gietijzer

Gietijzer is oersterk en kan praktische producten afleveren, dat wordt bewezen met onze regenafvoer en vloerafvoerputten. In eerste instantie staat de regenafvoer in de schijnwerpers, die buitenshuis bij de dakafwatering wordt aangewend. Vervolgens belichten we de vloerafvoerputten, waarvan we de toepassing veeleer binnenshuis zien, in kelders, wasruimten, provisiekamers, enzovoort.



Inbouw regenafvoer



Art. Nr. 5217.90.00

### 1. Regenafvoer met inspectieluik en deksel klasse K 3

Dankzij de regenafvoer met inspectieluik moet u nooit meer op het dak voor het onstoppen van de regenafvoerpijpen, daar dit systeem wordt ingebouwd aan de voet van de regenafvoerpijp.

Een in het inspectieluik voorzien zeefrooster houdt alle bladeren en andere vuildeeltjes tegen en staat garant voor een snelle, handmatige reiniging.

De regenafvoer bestaat uit een ééndelig inspectieluik met deksel, inloop, uitloop, zeefrooster uit PVC en aansluitingsprofiel voor afvoerpijpen DN 100 (ø 110 mm).

Omdat de regenafvoer buitenshuis gebruikt wordt, is deze voorzien van een bestendige grondlaag (kleur rood, RAL 3016).

Het deksel met klasse K 3 is aan één punt verankerd en is bij wijze van spreken 'uitdraaibaar'. Bovenaan heeft het inspectieluik met inliggend deksel als afmetingen 16 cm op 16 cm.

#### Overzicht (afmetingen in cm)

L x B x H (totaal)	L x B (inspectieluik)	Art. Nr.	Kg.
32 x 16,5 x 23	16 x 16	5217.90.00	10,3

# Vloerafvoerputten

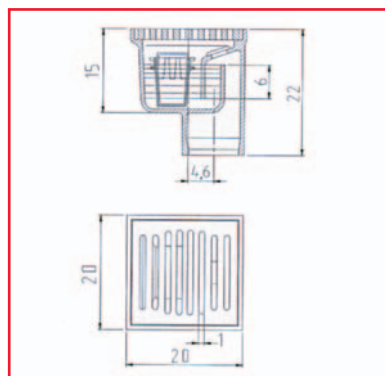
## Gietijzeren vloerafvoerputten voor diverse toepassingen

### 2. Vloerafvoerput met sleufrooster klasse L 15 - verticale uitloop DN 100 (ø 110 mm) - DIN 19599 / EN 125

Deze vloerafvoerput met rooster klasse L 15 wordt veeleer gebruikt in kelders, achterkeukens en provisiekamers.  
Het afvoerhuis is voorzien van een geïntegreerde stankafsluiter met een waterslot van 6 cm, vuilvangemmer uit PVC en toezichtselement tot de uitloop.  
De afwateringscapaciteit van de afvoerput bedraagt 2 liter per seconde.  
Het inliggend sleufdeksel heeft een asfalt-coating.  
De afmetingen van de afvoerput bedragen 20 cm op 20 cm.  
Voor de plaatsing dient een uitsparing van 25 cm op 25 cm te worden voorzien.

#### Overzicht (afmetingen in cm)

L x B x H (totaal)	L x B (zichtbare opp.)	Art. Nr.	Kg.
20 x 20 x 22	20 x 20	5009.40.00	13,5



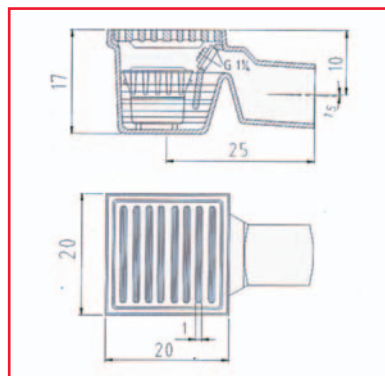
Art. Nr. 5009.40.00

### 3. Vloerafvoerput met sleufrooster klasse L 15 - horizontale uitloop DN 100 (ø 110 mm) - DIN 591

De vloerafvoerput met horizontale uitloop DN 100 heeft dezelfde eigenschappen als deze met verticale uitloop. De uitloop situeert zich hier horizontaal onder een lichte helling van 1,5°. Vanwege de horizontale uitloop dient naar plaatsing wel een uitsparing van 25 cm op 55 cm te worden voorzien. De afmetingen van de afvoerput geven aan de oppervlakte 20 cm op 20 cm weer.  
Het afvoerhuis is voorzien van een geïntegreerde stankafsluiter met een waterslot van 6 cm, vuilvangemmer uit PVC en toezichtselement tot de uitloop.  
Een afwateringscapaciteit van 2 liter per seconde wordt gegarandeerd en ook hier is het inliggend sleufrooster klasse L 15 voorzien van een asfalt-coating.

#### Overzicht (afmetingen in cm)

L x B x H (totaal)	L x B (zichtbare opp.)	Art. Nr.	Kg.
35 x 20 x 17	20 x 20	5001.00.00	11,0



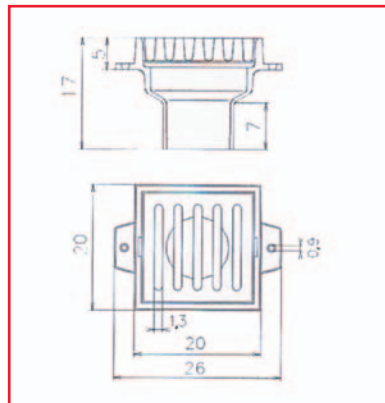
Art. Nr. 5001.00.00

### 4. Vloerafvoer met sleufrooster klasse M 125 verticale uitloop DN 100 (ø 110 mm)

Deze vloerafvoer met verticale uitloop DN 100 heeft een sleufrooster klasse M 125 en wordt gebruikt in garages en aanverwante toepassingen.  
Het afvoerhuis heeft twee verankerings-elementen die een stevige inbouw garanderen.  
De afmetingen van het aan de oppervlakte zichtbare geheel bedragen 20 cm op 20 cm.  
Een uitsparing van 30 cm op 25 cm dient voor de inbouw te worden voorzien.  
Stankafsluiter en vuilvangemmer zijn niet voorzien.  
Het inliggende sleufrooster heeft een asfalt-coating.

#### Overzicht (afmetingen in cm)

L x B x H (totaal)	L x B (zichtbare opp.)	Art. Nr.	Kg.
26 x 20 x 17	20 x 20	5194.10.00	11,3



Art. Nr. 5194.10.00

s.a. ACO Passavant n.v.

Preenakker 6  
1785 Merchtem  
Tel: 052 38 17 70  
Fax: 052 38 17 71

aco@aco.be  
www.aco.be

