

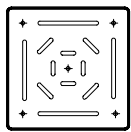
Overzicht types vloerafvoerputten

Kenmerken Eurogully telescopisch

- standaard RVS AISI 304, AISI 316^{TI} op aanvraag.
- 2 mm plaatdikte, flenzen 3 mm.
- met kleeftand of schroefflens.
- inspecteerbare kloksifon uit RVS.
- vuilvangmand standaard inbegrepen.

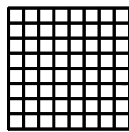
Eurogully

Roosters en toebehoren voor Eurogully telescopische afvoerlichamen



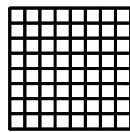
geperforeerd

klasse L 15 kN
 Art. nr. K 200 PF



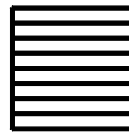
maasrooster anti-slip

klasse L 15 kN
 Art. nr. K 200 MS



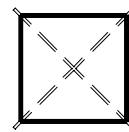
maasrooster vlak

klasse L 15 kN
 Art. nr. K 200 MV



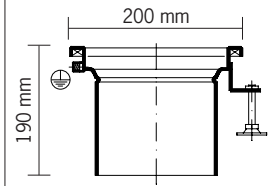
staafrooster vlak

klasse M 125 kN
 Art. nr. K 200 ST



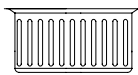
plaat met inloopsleuf

klasse M 125 kN
 Art. nr. K 200 IS

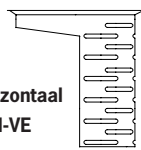


opzetstuk

Art. nr. 2KT 200



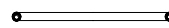
vuilvangmand verticaal
 Art. nr. 2KR 200 V-VE
 voor lichamen
 met verticale uitloop



vuilvangmand horizontaal
 Art. nr. 2KR 200 H-VE
 voor lichamen
 met horizontale uitloop



zeef
 Art. nr. 2KR 200-ZF



rolring
 Art. nr. RR 200



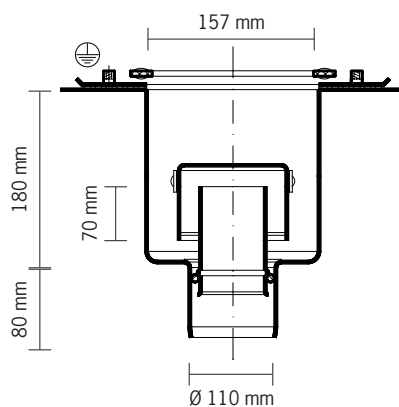
drainagering
 Art. nr. DR 200

Eurogully telescopische afvoerlichamen - Uitloop DN 100

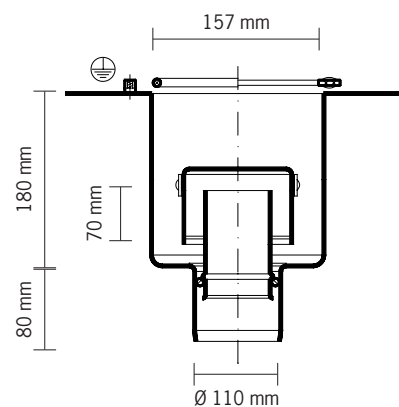
met schroefflens

met kleeftand

verticale uitloop

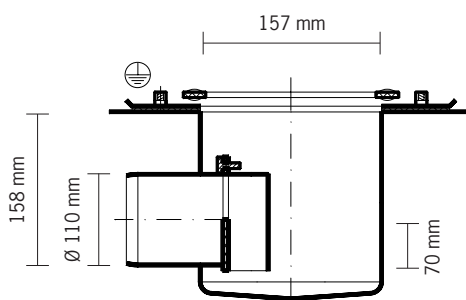


Art. nr. 2LD 200/110V

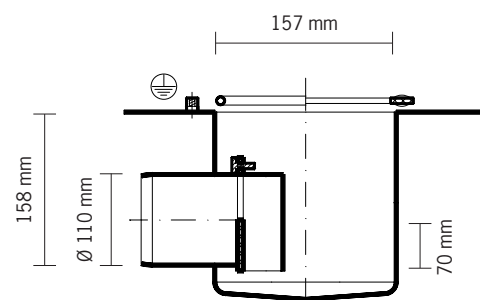


Art. nr. 2LE 200/110V

horizontale uitloop



Art. nr. 2LD 200/110H



Art. nr. 2LE 200/110H

Afvoerlichamen

Roosters en opzetstuk

Toebehoren