

Overzicht types vloerafvoerputten

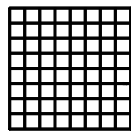
Eurogully

Kenmerken Eurogully ééndelig

- standaard RVS AISI 304, AISI 316^{TI} op aanvraag.
- 2 mm plaatdikte.
- inspecteerbare kloksifon uit RVS.
- vuilvangmand standaard inbegrepen.

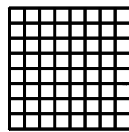
Roosters en toebehoren voor Eurogully ééndelige afvoerlichamen

Roosters



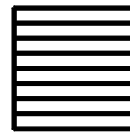
maasrooster anti-slip

klasse L 15 kN
 Art. nr. K 400 MS



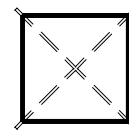
maasrooster vlak

klasse L 15 kN
 Art. nr. K 400 MV



staafrooster vlak

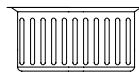
klasse M 125 kN
 Art. nr. K 400 ST



plaat met inloopsleuf

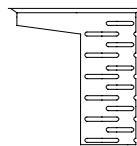
klasse M 125 kN
 Art. nr. K 400 IS

Toebehoren



vuilvangmand verticaal
 Art. nr. 1KR 400 V-VE

voor lichamen
 met verticale uitloop



vuilvangmand horizontaal
 Art. nr. 1KR 400 H-VE

voor lichamen
 met horizontale uitloop

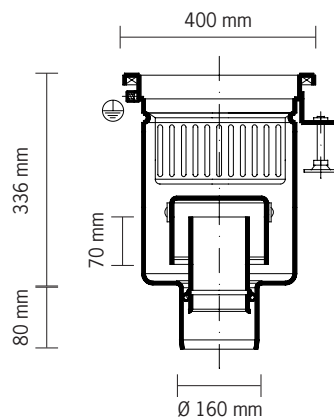


zeef
 Art. nr. 1KR 400-ZF

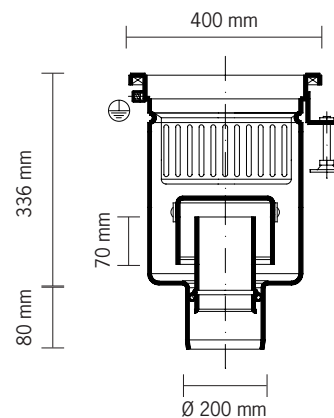
Eurogully ééndelige afvoerlichamen - Uitloop DN 150 & DN 200

Afvoerlichamen

verticale uitloop

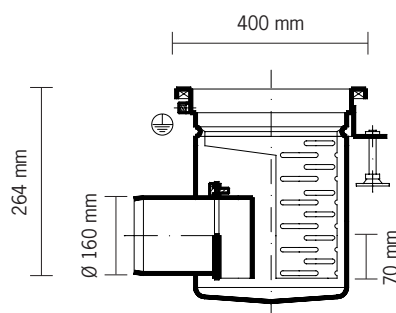


Art. nr. 1K 400/160V

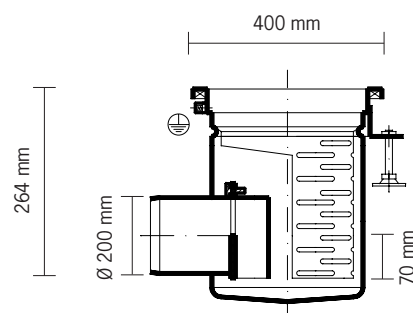


Art. nr. 1K 400/200V

horizontale uitloop



Art. nr. 1K 400/160H



Art. nr. 1K 400/200H