



ACO INOX

Vloerafvoerputten uit roestvrij staal

Eurogully ééndelig
Bovenvlak 200 mm x 200 mm
Uitloop DN 70 & DN 100

Overzicht types vloerafvoerputten

Eurogully

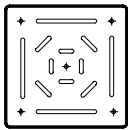
De Eurogully industriële afvoerputten zijn ontworpen voor toepassing in openbare ruimten: keukens, slachterijen, algemene voedingssectoren, ziekenhuizen, zwembaden en chemische industrieën.

Eurogully omsluit een breed gamma qua uitvoering, roostermaat, belastingsklasse, afvoercapaciteit en aansluitdiameter. Hierdoor bieden deze afvoerputten een oplossing voor elk project, perfect te integreren in beton-, tegel- en vinylvloeren.

Standaard worden zij aangeboden in AISI 304 en op aanvraag in AISI 316[™].

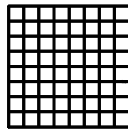
Roosters en toebehoren voor Eurogully ééndelige afvoerlichamen

Roosters



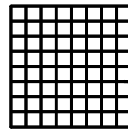
geperforeerd

klasse L 15 kN
Art. nr. K 200 PF



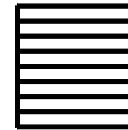
maasrooster anti-slip

klasse L 15 kN
Art. nr. K 200 MS



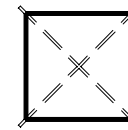
maasrooster vlak

klasse L 15 kN
Art. nr. K 200 MV



staafrooster vlak

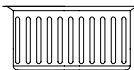
klasse M 125 kN
Art. nr. K 200 ST



plaat met inloopsleuf

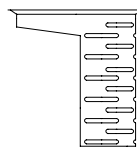
klasse M 125 kN
Art. nr. K 200 IS

Toebehoren



vuilvangmand verticaal
Art. nr. 1KR 200 V-VE

voor lichamen met verticale uitloop



vuilvangmand horizontaal
Art. nr. 1KR 200 H-VE

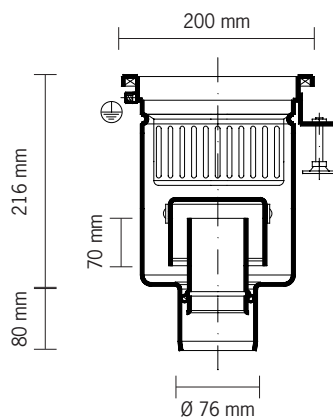
voor lichamen met horizontale uitloop



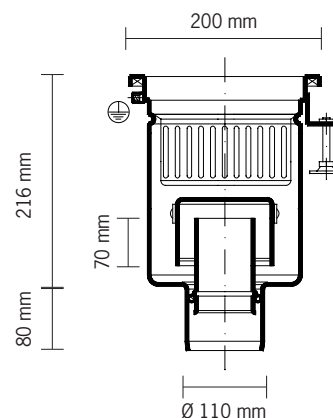
zeef
Art. nr. 1KR 200-ZF

Eurogully ééndelige afvoerlichamen - Uitloop DN 70 & DN 100

verticale uitloop

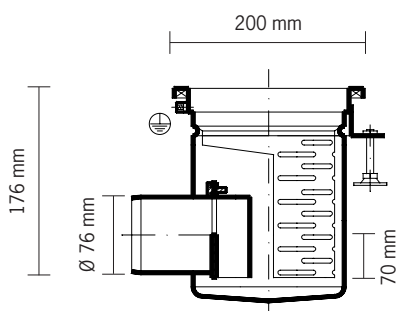


Art. nr. 1K 200/75V

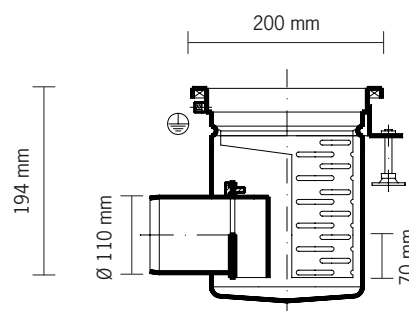


Art. nr. 1K 200/110V

horizontale uitloop



Art. nr. 1K 200/75H



Art. nr. 1K 200/110H

Kenmerken Eurogully ééndelig

- standaard RVS AISI 304, AISI 316[™] op aanvraag.
- 2 mm plaatdikte.
- inspecteerbare kloksifon uit RVS.
- vuilvangmand standaard inbegrepen.

Afvoerlichamen