

- Bodem - Fond:
- vlak - plat
 - geknikt - incliné
 - te bepalen - à déterminer
- Randafwerking -
Finition du bord:
- standard - standard
 - verstevigungsstaaf -
barre de renforcement

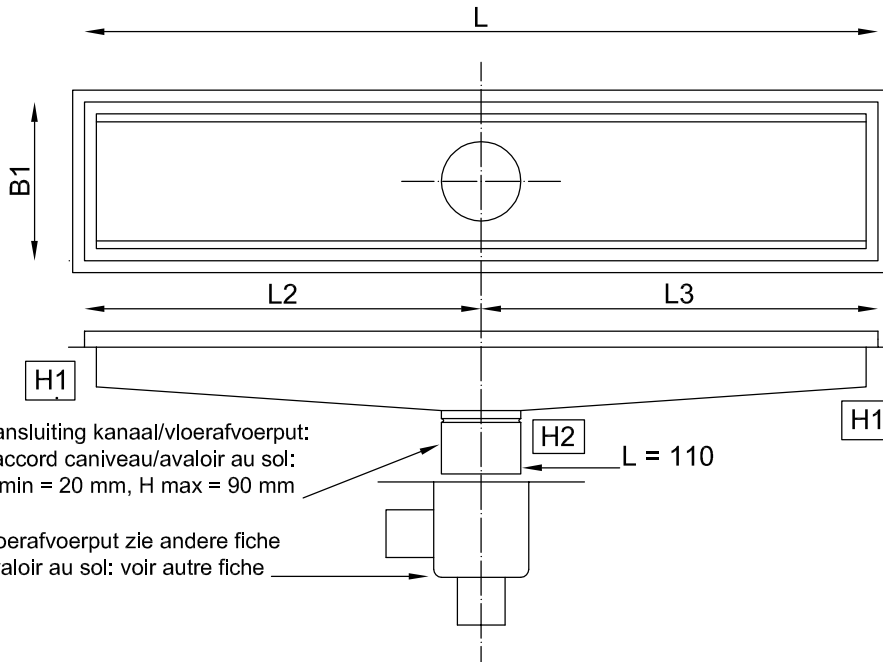
B1: _____
 B2: _____
 L1: _____
 L2: _____
 L3: _____
 H1: _____
 H2: _____

- Rooster - Grille:
- anti-slip maasrooster - caillebotis crantée
 - vlak maasrooster - caillebotis lisse
 - staafrooster - grille à barreaux
 - geperforeerd rooster - grille perforée
 - _____

- Belastingsklasse - Catégorie de charge:
- K 3 kN
 - L 15 kN
 - M 125 kN

* = te bepalen - à déterminer

- Legende:
- 1 kuip
 - 2 rooster
 - 3 omlopende bovenrand
 - 4 verstevigungsstaaf (NBR)
 - 5 aardingsklem
 - 6 stelschroef
 - 7 verankeringsvin
 - 8 buitenkanting
- Légende:
- 1 cuve
 - 2 grille
 - 3 bord périphérique
 - 4 barre de renforcement (NBR)
 - 5 raccord pour prise de terre
 - 6 vis de réglage en hauteur
 - 7 patte d'ancrage
 - 8 battée extérieur



Aansluiting kanaal/vloerafvoerput:
Raccord caniveau/avaloir au sol:
H min = 20 mm, H max = 90 mm

Vloerafvoerput zie andere fiche
Avaloir au sol: voir autre fiche

Lassen: alle lassen zijn WIG of MIG
 Afwerking: gebeitst door onderdompeling en
 gepassiveerd
 Zichtbare vlakken gepolijst (korrel 240)
 en van beschermingstape voorzien

Soudures: toutes les soudures sont TIG ou MIG
 Finition: mordancé par immersion et passivé
 Les faces visibles sont polies (grain 240) et
 munies de bande adhésive protectrice

roestvrij staal - acier inoxydable: AISI 304 AISI 316

AB-AH

nr.
 date:
 drawn: AV
 check: OVII
 measures mm

Roosterkanaal met buitenkanting
 Caniveau à grille avec battée extérieure

ACO INOX
 sa ACO Passavant nv
 Preenakker 6 - B-1785 Merchtem
 T: 0 52 38 17 70 - F: 0 52 38 17 71
 inox@aco.be - www.aco.be