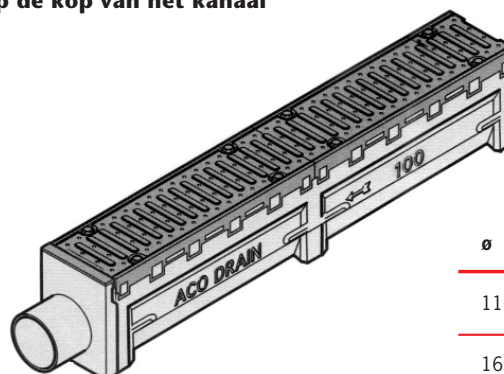


ACO DRAIN®

Afvoercapaciteit van de uitlopen

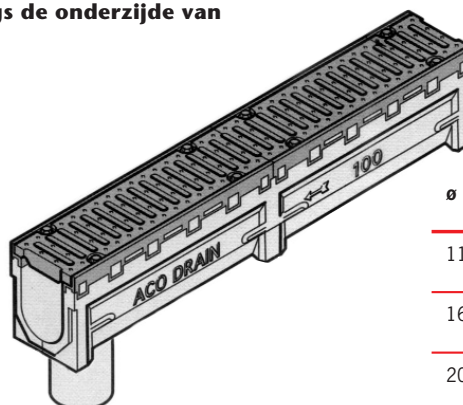
Net als de eigenschappen van het af te voeren terrein hebben de uitlopen van de lijnafwateringskanalen hun invloed op de afvoercapaciteit. Ook deze factor wordt opgenomen in de capaciteitsberekening om zo de juiste keuze van kanalen te bepalen.

Uitloop op de kop van het kanaal



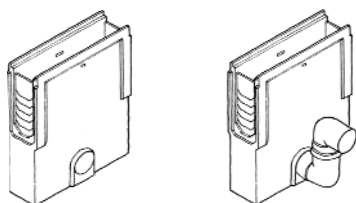
ø	Q max
110 mm	8 l/s
160 mm	13 l/s
200 mm	24 l/s

Uitloop langs de onderzijde van het kanaal



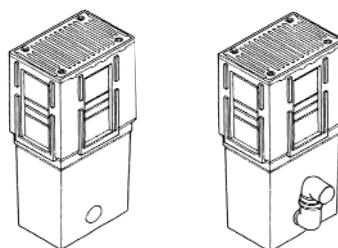
ø	Q max
110 mm	10 l/s
160 mm	16 l/s
200 mm	30 l/s

Uitloop via ééndelige zandvanger (hoogte min. 58 cm)



directe uitloop		uitloop via sifon	
ø	Q max	ø	Q max
110 mm	10 l/s	110 mm	7 l/s
160 mm	15 l/s	160 mm	12 l/s
200 mm	25 l/s	200 mm	20 l/s

Uitloop via tweedelige zandvanger (groot model)



directe uitloop		uitloop via sifon	
ø	Q max	ø	Q max
160 mm	20 l/s	160 mm	15 l/s
200 mm	32 l/s	200 mm	26 l/s

De opgegeven waarden zijn benaderend en kunnen afwijken volgens het rioleringsontwerp, de af te voeren vloeistof (de viscositeit), en andere invloeden.